

# *Treaty Series*

---

*Treaties and international agreements  
registered  
or filed and recorded  
with the Secretariat of the United Nations*

---

# *Recueil des Traités*

---

*Traités et accords internationaux  
enregistrés  
ou classés et inscrits au répertoire  
au Secrétariat de l'Organisation des Nations Unies*

Copyright © United Nations 1998  
All rights reserved  
Manufactured in the United States of America

Copyright © Nations Unies 1998  
Tous droits réservés  
Imprimé aux Etats-Unis d'Amérique



---

## *Treaty Series*

*Treaties and international agreements  
registered  
or filed and recorded  
with the Secretariat of the United Nations*

---

VOLUME 1543

---

## *Recueil des Traités*

*Traités et accords internationaux  
enregistrés  
ou classés et inscrits au répertoire  
au Secrétariat de l'Organisation des Nations Unies*

United Nations • Nations Unies  
New York, 1998

*Treaties and international agreements  
registered or filed and recorded  
with the Secretariat of the United Nations*

---

VOLUME 1543

1989

I. Nos. 26755-26768

---

TABLE OF CONTENTS

---

I

*Treaties and international agreements  
registered from 3 August 1989 to 5 September 1989*

	<i>Page</i>
<b>No. 26755. Mongolia and Democratic People's Republic of Korea:</b>	
Treaty concerning legal assistance in civil, family and criminal cases. Signed at Ulan Bator on 29 October 1988 .....	3
<b>No. 26756. Guinea-Bissau:</b>	
Declaration recognizing as compulsory the jurisdiction of the International Court of Justice, in conformity with Article 36, paragraph 2, of the Statute of the International Court of Justice. Done at New York on 7 August 1989 .....	39
<b>No. 26757. United States of America and Pakistan:</b>	
Agreement for sale of agricultural commodities under Public Law 480 Title I Program (with minutes and attachment). Signed at Islamabad on 4 June 1981 .....	43
<b>No. 26758. United States of America and Pakistan:</b>	
Grant Agreement concerning assistance in the transport of relief commodities to Afghan refugee camps in Pakistan. Signed at Islamabad on 30 September 1981 .....	79
<b>No. 26759. United States of America and Australia:</b>	
Memorandum of Understanding for the exchange of international express mail (with details of implementation). Signed at Washington on 5 June 1981, and at Victoria on 16 June 1981 .....	89

***Traités et accords internationaux  
enregistrés ou classés et inscrits au répertoire  
au Secrétariat de l'Organisation des Nations Unies***

---

VOLUME 1543

1989

I. N<sup>os</sup> 26755-26768

---

**TABLE DES MATIÈRES**

---

**I**

*Traités et accords internationaux  
enregistrés du 3 août 1989 au 5 septembre 1989*

	<i>Pages</i>
<b>N<sup>o</sup> 26755. Mongolie et République populaire démocratique de Corée :</b>	
Traité d'assistance juridique en matière civile, familiale et pénale. Signé à Oulan-Bator le 29 octobre 1988 .....	3
<b>N<sup>o</sup> 26756. Guinée-Bissau :</b>	
Déclaration reconnaissant comme obligatoire la juridiction de la Cour internationale de Justice, conformément au paragraphe 2 de l'Article 36 du Statut de la Cour internationale de Justice. Faite à New York le 7 août 1989 .....	39
<b>N<sup>o</sup> 26757. États-Unis d'Amérique et Pakistan :</b>	
Accord relatif à la vente de produits agricoles en vertu du programme prévu par le Titre I de la Public Law 480 (avec procès-verbal et pièce jointe). Signé à Islamabad le 4 juin 1981 .....	43
<b>N<sup>o</sup> 26758. États-Unis d'Amérique et Pakistan :</b>	
Accord de don concernant une assistance pour le transport de produits de secours aux camps de réfugiés afghans au Pakistan. Signé à Islamabad le 30 septembre 1981 .....	79
<b>N<sup>o</sup> 26759. États-Unis d'Amérique et Australie :</b>	
Mémorandum d'accord relatif à l'échange du courrier international exprès (avec règlement d'exécution). Signé à Washington le 5 juin 1981, et à Victoria le 16 juin 1981 .....	89

	<i>Page</i>
<b>No. 26760. United States of America and International Atomic Energy Agency:</b>	
Memorandum of Understanding concerning provision by the United States Nuclear Regulatory Commission to the International Atomic Energy Agency of experts in the various fields of peaceful application of atomic energy. Signed at Vienna on 29 May 1981, and at Bethesda on 16 September 1981 .....	111
<b>No. 26761. United States of America and Luxembourg:</b>	
Agreement concerning general security of military information. Signed at Luxembourg on 17 September 1981 .....	117
<b>No. 26762. United States of America and Canada:</b>	
Letter of Agreement concerning narrative record telecommunication interface arrangements (with appendices). Signed at Ottawa on 15 September 1981, and at Washington on 22 October 1981 .....	125
<b>No. 26763. Israel and Hungary:</b>	
Agreement on cooperation in the field of tourism. Signed at Jerusalem on 11 October 1988 .....	157
<b>No. 26764. Finland and Union of Soviet Socialist Republics:</b>	
Agreement to avoid the detention or arrest of vessels. Signed at Moscow on 18 December 1985 .....	167
<b>No. 26765. International Atomic Energy Agency and Brunei Darussalam:</b>	
Agreement for the application of safeguards in connection with the Treaty on the Non-Proliferation of Nuclear Weapons (with protocol). Signed at Vienna on 4 November 1987 .....	177
<b>No. 26766. Federal Republic of Germany and Dominican Republic:</b>	
Agreement concerning financial cooperation. Signed at Santo Domingo on 27 June 1984 .....	237
<b>No. 26767. Federal Republic of Germany and Egypt:</b>	
Agreement concerning financial cooperation. Signed at Cairo on 24 April 1986 .....	251
<b>No. 26768. Federal Republic of Germany and Uganda:</b>	
Agreement concerning financial cooperation (with annex). Signed at Kampala on 13 August 1986 .....	265

<b>N° 26760. États-Unis d'Amérique et Agence internationale de l'énergie atomique :</b>	
Mémorandum d'accord relatif à la fourniture par la « Nuclear Regulatory Commission » des États-Unis à l'Agence internationale de l'énergie atomique d'experts dans les divers domaines d'application de l'énergie atomique à des fins pacifiques. Signé à Vienne le 29 mai 1981, et à Bethesda le 16 septembre 1981 .....	111
<b>N° 26761. États-Unis d'Amérique et Luxembourg :</b>	
Accord relatif à la sécurité générale des informations militaires. Signé à Luxembourg le 17 septembre 1981 .....	117
<b>N° 26762. États-Unis d'Amérique et Canada :</b>	
Lettre d'accord concernant les dispositifs d'interconnexion pour la télécommunication d'enregistrements textuels (avec appendices). Signée à Ottawa le 15 septembre 1981, et à Washington le 22 octobre 1981 .....	125
<b>N° 26763. Israël et Hongrie :</b>	
Accord de coopération dans le domaine du tourisme. Signé à Jérusalem le 11 octobre 1988 .....	157
<b>N° 26764. Finlande et Union des Républiques socialistes soviétiques :</b>	
Accord visant à éviter la détention ou la saisie de navires. Signé à Moscou le 18 décembre 1985 .....	167
<b>N° 26765. Agence internationale de l'énergie atomique et Brunéi Darussalam :</b>	
Accord relatif à l'application de garanties dans le cadre du Traité sur la non-prolifération des armes nucléaires (avec protocole). Signé à Vienne le 4 novembre 1987 .....	177
<b>N° 26766. République fédérale d'Allemagne et République dominicaine :</b>	
Accord de coopération financière. Signé à Saint-Domingue le 27 juin 1984 .....	237
<b>N° 26767. République fédérale d'Allemagne et Égypte :</b>	
Accord de coopération financière. Signé au Caire le 24 avril 1986 .....	251
<b>N° 26768. République fédérale d'Allemagne et Ouganda :</b>	
Accord de coopération financière (avec annexe). Signé à Kampala le 13 août 1986 .....	265

	<i>Page</i>
<i>ANNEX A. Ratifications, accessions, subsequent agreements, etc., concerning treaties and international agreements registered with the Secretariat of the United Nations</i>	
<b>No. 4. Convention on the privileges and immunities of the United Nations. Adopted by the General Assembly of the United Nations on 13 February 1946:</b>	
Withdrawal by Bulgaria of the reservation made upon accession .....	276
<b>No. 3511. Convention for the Protection of Cultural Property in the Event of Armed Conflict. Done at The Hague on 14 May 1954:</b>	
Accession by Peru to the above-mentioned Convention and to the related Protocol.....	277
<b>No. 4789. Agreement concerning the adoption of uniform conditions of approval and reciprocal recognition of approval for motor vehicle equipment and parts. Done at Geneva on 20 March 1958:</b>	
Entry into force of amendments to Regulation No. 37 annexed to the above-mentioned Agreement.....	278
Entry into force of amendments to Regulation No. 54 annexed to the above-mentioned Agreement.....	286
<b>No. 5742. Convention on the Contract for the International Carriage of Goods by Road (CMR). Done at Geneva on 19 May 1956:</b>	
Accession by Portugal .....	299
<b>No. 6862. Customs Convention on the temporary importation of professional equipment. Done at Brussels, on 8 June 1961:</b>	
<b>No. 6863. Customs Convention concerning facilities for the importation of goods for display or use at exhibitions, fairs, meetings or similar events. Done at Brussels, on 8 June 1961:</b>	
Accessions by Uganda.....	300
<b>No. 7310. Vienna Convention on Diplomatic Relations. Done at Vienna on 18 April 1961:</b>	
Ratification by South Africa .....	301
<b>No. 8638. Vienna Convention on Consular Relations. Done at Vienna on 24 April 1963:</b>	
Accession by South Africa.....	302
<b>No. 8641. Convention on Transit Trade of Land-locked States. Done at New York, on 8 July 1965:</b>	
Ratification by the Central African Republic.....	303



**ANNEXE A. Ratifications, adhésions, accords ultérieurs, etc., concernant des traités et accords internationaux enregistrés au Secrétariat de l'Organisation des Nations Unies**

**N° 4. Convention sur les privilèges et immunités des Nations Unies. Approuvée par l'Assemblée générale des Nations Unies le 13 février 1946 :**

Retrait par la Bulgarie de la réserve formulée lors de l'adhésion..... 276

**N° 3511. Convention pour la protection des biens culturels en cas de conflit armé. Faite à La Haye le 14 mai 1954 :**

Adhésion du Pérou à la Convention susmentionnée et au Protocole y relatif..... 277

**N° 4789. Accord concernant l'adoption de conditions uniformes d'homologation et la reconnaissance réciproque de l'homologation des équipements et pièces de véhicules à moteur. Fait à Genève le 20 mars 1958 :**

Entrée en vigueur d'amendements au Règlement n° 37 annexé à l'Accord susmentionné..... 288

Entrée en vigueur d'amendements au Règlement n° 54 annexé à l'Accord susmentionné..... 296

**N° 5742. Convention relative au contrat de transport international de marchandises par route (CMR). Faite à Genève le 19 mai 1956 :**

Adhésion du Portugal..... 299

**N° 6862. Convention douanière relative à l'importation temporaire de matériel professionnel. Faite à Bruxelles, le 8 juin 1961 :**

**N° 6863. Convention douanière relative aux facilités accordées pour l'importation des marchandises destinées à être présentées ou utilisées à une exposition, une foire, un congrès ou une manifestation similaire. Faite à Bruxelles, le 8 juin 1961 :**

Adhésions de l'Ouganda..... 300

**N° 7310. Convention de Vienne sur les relations diplomatiques. Faite à Vienne le 18 avril 1961 :**

Ratification de l'Afrique du Sud..... 301

**N° 8638. Convention de Vienne sur les relations consulaires. Faite à Vienne le 24 avril 1963 :**

Adhésion de l'Afrique du Sud ..... 302

**N° 8641. Convention relative au commerce de transit des États sans littoral. Faite à New York, le 8 juillet 1965 :**

Ratification de la République centrafricaine ..... 303

	<i>Page</i>
<b>No. 9464. International Convention on the Elimination of All Forms of Racial Discrimination. Opened for signature at New York on 7 March 1966:</b>	
Objections by New Zealand and the United Kingdom of Great Britain and Northern Ireland to reservations made by Yemen upon accession .....	304
Objection by Italy to reservations made by Yemen upon accession.....	305
Objections by Australia, Belgium and the Federal Republic of Germany to reservations made by Yemen upon accession .....	305
Objection by Canada to reservations made by Yemen upon accession.....	306
Objection by Mexico to reservations made by Yemen upon accession.....	307
<b>No. 9884. Customs Convention on the temporary importation of scientific equipment. Done at Brussels on 11 June 1968:</b>	
Accession by Uganda.....	309
<b>No. 11650. Customs Convention on the temporary importation of pedagogic material. Done at Brussels on 8 June 1970:</b>	
Accession by Uganda.....	310
<b>No. 12140. Convention on the taking of evidence abroad in civil or commercial matters. Opened for signature at The Hague on 18 March 1970:</b>	
Accession by Mexico .....	311
<b>No. 14668. International Covenant on Civil and Political Rights. Adopted by the General Assembly of the United Nations on 16 December 1966:</b>	
Notification by Peru under article 4 (3).....	314
Notification by Peru under article 4 (3).....	315
Ratification by the Philippines of the Optional Protocol of 16 December 1966 to the above-mentioned Covenant.....	316
Notification by Sri Lanka under article 4 (3).....	316
<b>No. 17214. Memorandum of understanding between the United States of America and Australia relating to express mail service. Signed at Washington on 22 July 1974, and at Melbourne on 19 August 1974:</b>	
Termination ( <i>Note by the Secretariat</i> ).....	319
<b>No. 17756. Exchange of notes constituting an agreement between the United States of America and the Republic of Korea relating to trade in textiles and textile products. Washington, 23 December 1977:</b>	
Exchange of notes constituting an agreement amending the above-mentioned Agreement, as amended. Washington, 13 August and 9 September 1981.....	320

Pages

<b>N° 9464. Convention internationale sur l'élimination de toutes les formes de discrimination raciale. Ouverte à la signature à New York le 7 mars 1966 :</b>	
Objections de la Nouvelle-Zélande et du Royaume-Uni de Grande-Bretagne et d'Irlande du Nord aux réserves formulées par le Yémen lors de l'adhésion....	304
Objection de l'Italie aux réserves formulées par le Yémen lors de l'adhésion.....	305
Objections de l'Australie, de la Belgique et de la République fédérale d'Allemagne aux réserves formulées par le Yémen lors de l'adhésion.....	305
Objection du Canada aux réserves formulées par le Yémen lors de l'adhésion.....	306
Objection du Mexique aux réserves formulées par le Yémen lors de l'adhésion....	307
<b>N° 9884. Convention douanière relative à l'importation temporaire de matériel scientifique. Faite à Bruxelles le 11 juin 1968 :</b>	
Adhésion de l'Ouganda.....	309
<b>N° 11650. Convention douanière relative à l'importation temporaire de matériel pédagogique. Couclue à Bruxelles le 8 juin 1970 :</b>	
Adhésion de l'Ouganda.....	310
<b>N° 12140. Convention sur l'obtention des preuves à l'étranger eu matière civile ou commerciale. Ouverte à la signature à La Haye le 18 mars 1970 :</b>	
Adhésion du Mexique.....	311
<b>N° 14668. Pacte iuternational relatif aux droits civils et politiques. Adopté par l'Assemblée générale des Nations Unies le 16 décembre 1966 :</b>	
Notification du Pérou en vertu du paragraphe 3 de l'article 4 .....	314
Notification du Pérou en vertu du paragraphe 3 de l'article 4 .....	315
Ratification par les Philippines du Protocole facultatif du 16 décembre 1966 au Pacte susmentionné.....	316
Notification de Sri Lanka en vertu du paragraphe 3 de l'article 4 .....	316
<b>N° 17214. Mémorandnm d'accord entre les États-Unis d'Amérique et l'Australie relatif au service du courrier par exprès. Signé à Washington le 22 juillet 1974, et à Melbourne le 19 août 1974 :</b>	
Abrogation ( <i>Note du Secrétariat</i> ).....	319
<b>N° 17756. Échange de notes constituant un accord entre les États-Unis d'Amérique et la République de Corée relatif au commerce des textiles et des produits textiles. Washiugton, 23 décembre 1977 :</b>	
Échange de notes constituant un accord modifiant l'Accord susmentionné, tel que modifié. Washington, 13 août et 9 septembre 1981 .....	325

	<i>Page</i>
Exchange of letters constituting an agreement amending the Agreement of 23 December 1977 relating to trade in textiles and textile products, as amended. Washington, 25 and 27 November 1981.....	323
<b>No. 17758. Exchange of notes constituting an agreement between the United States of America and Pakistan relating to trade in textiles. Washington, 4 and 9 January 1978:</b>	
Exchange of letters constituting an agreement amending the above-mentioned Agreement, as amended. Washington, 4 and 10 September 1981 .....	330
Exchange of letters constituting an agreement amending the above-mentioned Agreement of 4 and 9 January 1978, as amended. Washington, 28 October and 3 November 1981 .....	332
Exchange of letters constituting an agreement amending the above-mentioned Agreement of 4 and 9 January 1978, as amended. Washington, 9 and 11 March 1982 .....	334
<b>No. 18232. Vienna Convention on the law of treaties. Concluded at Vienna on 23 May 1969:</b>	
Accession by the Solomon Islands .....	342
<b>No. 19609. Agreement establishing the Asia-Pacific Institute for Broadcasting Development. Concluded at Kuala Lumpur on 12 August 1977:</b>	
Ratification by Indonesia .....	343
<b>No. 20421. Agreement relating to trade in cotton, wool and man-made fiber textiles and textile products between the Government of the United States of America and the Government of the People's Republic of China. Signed at Washington on 17 September 1980:</b>	
Exchange of letters constituting an agreement amending the above-mentioned Agreement. Washington, 18 September 1981 .....	344
<b>No. 20669. Protocol to the Agreement on the importation of educational, scientific and cultural materials of 22 November 1950. Concluded at Nairobi on 26 November 1976:</b>	
Objection by Argentina to the application of the Protocol to the Falkland Islands (Malvinas) and South Georgia and South Sandwich Islands by the United Kingdom of Great Britain and Northern Ireland upon ratification .....	350
Ratification by the Federal Republic of Germany .....	352
<b>No. 20966. Convention on the recognition of studies, diplomas and degrees concerning higher education in the States belonging to the Europe Region. Concluded at Paris on 21 December 1979:</b>	
Ratification by France .....	353

	<i>Pages</i>
Échange de lettres constituant un accord modifiant l'Accord du 23 décembre 1977 relatif au commerce des textiles et des produits textiles, tel que modifié. Washington, 25 et 27 novembre 1981.....	328
<b>N° 17758. Échange de notes constituant un accord entre les États-Unis d'Amérique et le Pakistan relatif au commerce des textiles. Washington, 4 et 9 janvier 1978 :</b>	
Échange de lettres constituant un accord modifiant l'Accord susmentionné, tel que modifié. Washington, 4 et 10 septembre 1981.....	336
Échange de lettres constituant un accord modifiant l'Accord susmentionné des 4 et 9 janvier 1978, tel que modifié. Washington, 28 octobre et 3 novembre 1981.....	338
Échange de lettres constituant un accord modifiant l'Accord susmentionné des 4 et 9 janvier 1978, tel que modifié. Washington, 9 et 11 mars 1982.....	340
<b>N° 18232. Convention de Vienne sur le droit des traités. Conclue à Vienne le 23 mai 1969 :</b>	
Adhésion des îles Salomon .....	342
<b>N° 19609. Accord portant création de l'Institut pour l'Asie et le Pacifique en vue du développement de la radiodiffusion. Conclu à Kuala Lumpur le 12 août 1977 :</b>	
Ratification de l'Indonésie .....	343
<b>N° 20421. Accord relatif au commerce des textiles et des produits textiles en coton, en laine et en fibres chimiques entre le Gouvernement des États-Unis d'Amérique et le Gouvernement de la République populaire de Chine. Signé à Washington le 17 septembre 1980 :</b>	
Échange de lettres constituant un accord modifiant l'Accord susmentionné. Washington, 18 septembre 1981 .....	347
<b>N° 20669. Protocole à l'Accord pour l'importation d'objets de caractère éducatif, scientifique et culturel du 22 novembre 1950. Conclu à Nairobi le 26 novembre 1976 :</b>	
Objection de l'Argentine à l'application du Protocole aux îles Falkland (Malvinas) et aux îles Géorgie du Sud et aux îles Sandwich du Sud par le Royaume-Uni de Grande-Bretagne et d'Irlande du Nord lors de la ratification.....	350
Ratification de la République fédérale d'Allemagne .....	352
<b>N° 20966. Convention sur la reconnaissance des études et des diplômes relatifs à l'enseignement supérieur dans les États de la région Europe. Conclue à Paris le 21 décembre 1979 :</b>	
Ratification de la France.....	353

	<i>Page</i>
<b>No. 21931. International Convention against the taking of hostages. Adopted by the General Assembly of the United Nations on 17 December 1979:</b>	
Accessions by Turkey and Côte d'Ivoire.....	354
<b>No. 22495. Convention on prohibitions or restrictions on the use of certain conventional weapons which may be deemed to be excessively injurious or to have indiscriminate effects. Concluded at Geneva on 10 October 1980:</b>	
Ratification by Liechtenstein.....	355
<b>No. 22514. Convention on the Civil Aspects of International Child Abduction. Concluded at The Hague on 25 October 1980:</b>	
Acceptance by the United Kingdom of Great Britain and Northern Ireland of the accession of Belize.....	356
<b>No. 24841. Convention against Torture and Other Cruel, Inhuman or Degrading Treatment or Punishment. Adopted by the General Assembly of the United Nations on 10 December 1984:</b>	
Ratification by Australia.....	357
Objection by Australia to a declaration made by the German Democratic Republic upon ratification.....	357
Objection by Italy to reservations in respect of articles 2 (3) and 3 made by Chile upon ratification.....	358
Ratification by Finland.....	358
<b>No. 26119. Convention on the Limitation Period in the International Sale of Goods. Concluded at New York on 14 June 1974:</b>	
Ratification by the German Democratic Republic.....	359
<b>No. 26120. Protocol amending the Convention on the Limitation Period in the International Sale of Goods. Concluded at Vienna on 11 April 1980:</b>	
Accession by the German Democratic Republic.....	360
<b>No. 26121. Convention on the Limitation Period in the International Sale of Goods, concluded at New York on 14 June 1974, as amended by the Protocol of 11 April 1980:</b>	
Participation by the German Democratic Republic in the above-mentioned Convention.....	361
<b>No. 26164. Vienna Convention for the Protection of the Ozone Layer. Concluded at Vienna on 22 March 1985:</b>	
<b>No. 26369. Montreal Protocol on Substances that Deplete the Ozone Layer. Concluded at Montreal on 16 September 1987:</b>	
Accessions by Trinidad and Tobago, Iceland, Malaysia and Cameroon.....	362

	<i>Pages</i>
<b>N° 21931. Convention internationale contre la prise d'otages. Adoptée par l'Assemblée générale des Nations Unies le 17 décembre 1979 :</b>	
Adhésions de la Turquie et de la Côte d'Ivoire.....	354
<b>N° 22495. Convention sur l'interdiction ou la limitation de l'emploi de certaines armes classiques qui peuvent être considérées comme produisant des effets traumatiques excessifs ou comme frappant sans discrimination. Conclue à Genève le 10 octobre 1980 :</b>	
Ratification du Liechtenstein.....	355
<b>N° 22514. Convention sur les aspects civils de l'enlèvement international d'enfants. Conclue à La Haye le 25 octobre 1980 :</b>	
Acceptation par le Royaume-Uni de Grande-Bretagne et d'Irlande du Nord de l'adhésion de Belize .....	356
<b>N° 24841. Convention contre la torture et autres peines ou traitements cruels, inhumains ou dégradants. Adoptée par l'Assemblée générale des Nations Unies le 10 décembre 1984 :</b>	
Ratification de l'Australie .....	357
Objection de l'Australie à la déclaration formulée par la République démocratique allemande lors de la ratification.....	357
Objection de l'Italie aux réserves formulées à l'égard du paragraphe 3 de l'article 2 et de l'article 3 par le Chili lors de la ratification .....	358
Ratification de la Finlande .....	358
<b>N° 26119. Convention sur la prescription en matière de vente internationale de marchandises. Conclue à New York le 14 juin 1974 :</b>	
Ratification de la République démocratique allemande.....	359
<b>N° 26120. Protocole modifiant la Convention sur la prescription en matière de vente internationale de marchandises. Conclue à Vienne le 11 avril 1980 :</b>	
Adhésion de la République démocratique allemande .....	360
<b>N° 26121. Convention sur la prescription en matière de vente internationale de marchandises, conclue à New York le 14 juin 1974, telle que modifiée par le Protocole du 11 avril 1980 :</b>	
Participation de la République démocratique allemande à la Convention susmentionnée.....	361
<b>N° 26164. Convention de Vienne pour la protection de la couche d'ozone. Conclue à Vienne le 22 mars 1985 :</b>	
<b>N° 26369. Protocole de Montréal relatif à des substances qui appauvrissent la couche d'ozone. Conclu à Montréal le 16 septembre 1987 :</b>	
Adhésions de la Trinité-et-Tobago, de l'Islande, de la Malaisie et du Cameroun ....	362

	<i>Page</i>
<b>No. 26581. Agreement on the Global System of Trade Preferences among developing countries. Signed at Belgrade on 13 April 1988:</b>	
Ratifications by Bolivia, Tunisia and Malaysia .....	363
 <i>Universal Postal Union</i>	
<b>No. 8844. Constitution of the Universal Postal Union. Signed at Vienna on 10 July 1964:</b>	
Accession by Samoa to the above-mentioned Constitution, the Additional Protocol of 14 November 1969 and the Second Additional Protocol of 5 July 1974 to the Constitution of the Universal Postal Union .....	364
Ratifications by the Niger, Yugoslavia and Togo and accession by Samoa in respect of the Third Additional Protocol to the Constitution of the Universal Postal Union, done at Hamburg on 27 July 1984 .....	364
Ratification by Yugoslavia, accession by Samoa and approvals by the Niger and Togo in respect of the General Regulations of the Universal Postal Union, done at Hamburg on 27 July 1984 .....	366
<b>No. 23679. Universal Postal Convention. Concluded at Hamburg on 27 July 1984:</b>	
<b>No. 23680. Postal Parcels Agreement. Concluded at Hamburg on 27 July 1984:</b>	
<b>No. 23681. Money Orders and Postal Travellers' Cheques Agreement. Concluded at Hamburg on 27 July 1984:</b>	
Ratification by Yugoslavia, accession by Samoa and approvals by the Niger and Togo .....	368
<b>No. 23682. Giro Agreement. Concluded at Hamburg on 27 July 1984:</b>	
Ratification by Yugoslavia, accession by Samoa and approvals by the Niger and Togo .....	370
<b>No. 23683. Cash-on-Delivery Agreement. Concluded at Hamburg on 27 July 1984:</b>	
<b>No. 23684. Collection of Bills Agreement. Concluded at Hamburg on 27 July 1984:</b>	
Ratification by Yugoslavia, accession by Samoa and approvals by the Niger and Togo .....	372
<b>No. 23685. International Savings Agreement. Concluded at Hamburg on 27 July 1984:</b>	
<b>No. 23686. Subscriptions to Newspapers and Periodicals Agreement. Concluded at Hamburg on 27 July 1984:</b>	
Ratification by Yugoslavia, accession by Samoa and approval by Togo .....	374



<b>N° 26581. Accord relatif au Système global de préférences commerciales entre pays en développement. Signé à Belgrade le 13 avril 1988 :</b>	
Ratifications de la Bolivie, de la Tunisie et de la Malaisie .....	363
<b><i>Union postale universelle</i></b>	
<b>N° 8844. Constitution de l'Union postale universelle. Signée à Vienne le 10 juillet 1964 :</b>	
Adhésion du Samoa à la Constitution susmentionnée, au Protocole additionnel du 14 novembre 1969 et au Deuxième Protocole additionnel du 5 juillet 1974 à la Constitution de l'Union postale universelle .....	365
Ratifications du Niger, de la Yougoslavie et du Togo et adhésion du Samoa à l'égard du Troisième Protocole additionnel à la Constitution de l'Union postale universelle, fait à Hambourg le 27 juillet 1984 .....	365
Ratification de la Yougoslavie, adhésion du Samoa et approbations du Niger et du Togo à l'égard du Règlement général de l'Union postale universelle, fait à Hambourg le 27 juillet 1984 .....	367
<b>N° 23679. Convention postale universelle. Conclue à Hambourg le 27 juillet 1984 :</b>	
<b>N° 23680. Arrangement concernant les colis postaux. Conclu à Hambourg le 27 juillet 1984 :</b>	
<b>N° 23681. Arrangement concernant les mandats de poste et les bons postaux de voyage. Conclu à Hambourg le 27 juillet 1984 :</b>	
Ratification de la Yougoslavie, adhésion du Samoa et approbations du Niger et du Togo .....	369
<b>N° 23682. Arrangement concernant le service des chèques postaux. Conclu à Hambourg le 27 juillet 1984 :</b>	
Ratification de la Yougoslavie, adhésion du Samoa et approbations du Niger et du Togo .....	371
<b>N° 23683. Arrangement concernant les envois contre remboursement. Conclu à Hambourg le 27 juillet 1984 :</b>	
<b>N° 23684. Arrangement concernant les recouvrements. Conclu à Hambourg le 27 juillet 1984 :</b>	
Ratification de la Yougoslavie, adhésion du Samoa et approbations du Niger et du Togo .....	373
<b>N° 23685. Arrangement concernant le service international de l'épargne. Conclu à Hambourg le 27 juillet 1984 :</b>	
<b>N° 23686. Arrangement concernant les abonnements aux journaux et écrits périodiques. Conclu à Hambourg le 27 juillet 1984 :</b>	
Ratification de la Yougoslavie, adhésion du Samoa et approbation du Togo .....	375

*International Labour Organisation*

<b>No. 17426. Convention (No. 143) concerning migrations in abusive conditions and the promotion of equality of opportunity and treatment of migrant workers. Adopted by the General Conference of the International Labour Organisation at its sixtieth session, Geneva, 24 June 1975:</b>	
Application by Norway of Part I.....	376
<b>No. 17907. Convention (No. 149) concerning employment and conditions of work and life of nursing personnel. Adopted by the General Conference of the International Labour Organisation at its sixty-third session, Geneva, 21 June 1977:</b>	
Ratification by Norway .....	376

---

*Organisation internationale du Travail*

- N° 17426. Convention (n° 143) sur les migrations dans des conditions abusives et sur la promotion de l'égalité de chances et de traitement des travailleurs migrants. Adoptée par la Conférence générale de l'Organisation internationale du Travail à sa soixantième session, Genève, 24 juin 1975 :**
- Application par la Norvège de la Partie I..... 377
- N° 17907. Convention (n° 149) concernant l'emploi et les conditions de travail et de vie du personnel infirmier. Adoptée par la Conférence générale de l'Organisation internationale du Travail à sa soixante-troisième session, Genève, 21 juin 1977 :**
- Ratification de la Norvège..... 377
-

## NOTE BY THE SECRETARIAT

Under Article 102 of the Charter of the United Nations every treaty and every international agreement entered into by any Member of the United Nations after the coming into force of the Charter shall, as soon as possible, be registered with the Secretariat and published by it. Furthermore, no party to a treaty or international agreement subject to registration which has not been registered may invoke that treaty or agreement before any organ of the United Nations. The General Assembly, by resolution 97 (I), established regulations to give effect to Article 102 of the Charter (see text of the regulations, vol. 859, p. VIII).

The terms "treaty" and "international agreement" have not been defined either in the Charter or in the regulations, and the Secretariat follows the principle that it acts in accordance with the position of the Member State submitting an instrument for registration that so far as that party is concerned the instrument is a treaty or an international agreement within the meaning of Article 102. Registration of an instrument submitted by a Member State, therefore, does not imply a judgement by the Secretariat on the nature of the instrument, the status of a party or any similar question. It is the understanding of the Secretariat that its action does not confer on the instrument the status of a treaty or an international agreement if it does not already have that status and does not confer on a party a status which it would not otherwise have.

\*  
\* \*

Unless otherwise indicated, the translations of the original texts of treaties, etc., published in this *Series* have been made by the Secretariat of the United Nations.

---

## NOTE DU SÉCRÉTARIAT

Aux termes de l'Article 102 de la Charte des Nations Unies, tout traité ou accord international conclu par un Membre des Nations Unies après l'entrée en vigueur de la Charte sera, le plus tôt possible, enregistré au Secrétariat et publié par lui. De plus, aucune partie à un traité ou accord international qui aurait dû être enregistré mais ne l'a pas été ne pourra invoquer ledit traité ou accord devant un organe des Nations Unies. Par sa résolution 97 (I), l'Assemblée générale a adopté un règlement destiné à mettre en application l'Article 102 de la Charte (voir texte du règlement, vol. 859, p. IX).

Le terme « traité » et l'expression « accord international » n'ont été définis ni dans la Charte ni dans le règlement, et le Secrétariat a pris comme principe de s'en tenir à la position adoptée à cet égard par l'Etat Membre qui a présenté l'instrument à l'enregistrement, à savoir que pour autant qu'il s'agit de cet Etat comme partie contractante l'instrument constitue un traité ou un accord international au sens de l'Article 102. Il s'ensuit que l'enregistrement d'un instrument présenté par un Etat Membre n'implique, de la part du Secrétariat, aucun jugement sur la nature de l'instrument, le statut d'une partie ou toute autre question similaire. Le Secrétariat considère donc que les actes qu'il pourrait être amené à accomplir ne confèrent pas à un instrument la qualité de « traité » ou d'« accord international » si cet instrument n'a pas déjà cette qualité, et qu'ils ne confèrent pas à une partie un statut que, par ailleurs, elle ne posséderait pas.

\*  
\* \*

Sauf indication contraire, les traductions des textes originaux des traités, etc., publiés dans ce *Recueil* ont été établies par le Secrétariat de l'Organisation des Nations Unies.

# I

## *Treaties and international agreements*

*registered*

*from 3 August 1989 to 5 September 1989*

*Nos. 26755 to 26768*

---

## *Traités et accords internationaux*

*enregistrés*

*du 3 août 1989 au 5 septembre 1989*

*N<sup>os</sup> 26755 à 26768*



**No. 26755**

---

**MONGOLIA  
and  
DEMOCRATIC PEOPLE'S  
REPUBLIC OF KOREA**

**Treaty concerning legal assistance in civil, family and criminal cases. Signed at Ulan Bator on 29 October 1988**

*Authentic texts: Mongolian and Korean.*

*Registered by Mongolia on 4 August 1989.*

---

**MONGOLIE  
et  
RÉPUBLIQUE POPULAIRE  
DÉMOCRATIQUE DE CORÉE**

**Traité d'assistance juridique en matière civile, familiale et pénale. Signé à Oulan-Bator le 29 octobre 1988**

*Textes authentiques : mongol et coréen.*

*Enregistré par la Mongolie le 4 août 1989.*

## [MONGOLIAN TEXT — TEXTE MONGOL]

**БҮГД НАИРАМДАХ МОНГОЛ АРД УЛС, БҮГД НАИРАМДАХ  
АРДЧИЛСАН СОЛОНГОС АРД УЛСЫН ХООРОНД ИРГЭН,  
ГЭР БҮЛ БОЛОН ЭРҮҮГИЙН ХЭРГИЙН ТАЛААР ЭРХ  
ЗҮЙН ТУСЛАЛЦАА ХАРИЛЦАН ҮЗҮҮЛЭХ ТУХАЙ Г ЭРЭЭ**

Бүгд Найрамдах Монгол Ард Улс, Бүгд Найрамдах Ардчилсан Солонгос Ард Улс,

Хоёр орны хоорондын найрамдалт харилцааг гүнзгийрүүлэн хөгжүүлэх, эрх зүйн харилцааны салбарт хамтын ажиллагаагаа бэхжүүлэх зорилгоор энэхүү Гэрээг байгуулахаар шийдвэрлэж дорхи зүйлийг хэлэлцэн тохиров.

**I Хэсэг. Нийтлэг заалт***1 дүгээр зүйл. Эрх зүйн хамгаалалт*

1. Хэлэлцэн тохирогч нэг Талын иргэд Хэлэлцэн тохирогч негее Талын нутаг дэвсгэрт байхдаа хувийн болон эд херенгийн эрхийн хувьд тэрхүү улсын иргэдийн нэгэн адил эрх зүйн хамгаалалтад байна.

2. Энэ заалт нь Хэлэлцэн тохирогч Талуудыи хуулийн этгээдэд нэгэн адил хамаарна.

*2 дүгээр зүйл. Эрх зүйн туслалцаа үзүүлэх*

хэлэлцэн тохирогч Талууд эрх зүйн туслалцааг шүүх, прокурор, улсын нотариатын болон эрх бүхий бусад төв байгууллагаар дамжуулан үзүүлнэ.

*3 дүгээр зүйл. Эрх зүйн туслалцааны хэмжээ*

Хэлэлцэн тохирогч хоёр Тал байцаан шийтгэх ажиллагааны тодорхой үйлдэл хийх, тухайлбал нэгжлэг хийх, эд зүйлсийг хураан авах, битүүмжлэх, эд мерийн баримт хүргүүлэх болон шилжүүлэх, зохигчид, гэрч, шинжээч, сэжигтэн болон яллагдагч, шүүгдэгч, ялтныг байцаах, шүүхийн үзлэг хийх, баримт бичиг гардуулах, даалгаврыг биелүүлэх, матерпал, хэргийг хүргүүлэх, баримт бичиг үйлдэх, орчуулах, хүргүүлэх, хэрэгтнийг баривчлах, шилжүүлэхтэй холбогдсон асуудлаар эрх зүйн туслалцаа үзүүлиэ.

*4 дүгээр зүйл. Даалгаврын агуулга, хэлбэр*

1. Эрх зүйн туслалцаа үзүүлэх тухай даалгаварт:

- a) даалгавар егч байгаа байгууллагын пэр;
- б) даалгавар хүлээн авах байгууллагын пэр;
- в) эрх зүйн туслалцаа авахаар хүсэлт тавигдаж байгаа хэргийн пэр;
- г) зохигчид, сэжигтэн, яллагдагч, шүүгдэгч болон ялтны овог нэр, тэдний байнга буюу түр оршин суугаа газар, иргэний харьяалал, эрхэлдэг ажил, боломжтой бол сэжигтэн, яллагдагч, шүүгдэгч болон ялтны терсен газар, он, сар, өдөр;
- д) зохигчдын төлөөлөгчдийн овог нэр, хаяг;



е) даалгаврын агуулга, түүнийг биелүүлэхэд шаардагдах мэдээ, гэмт хэргийн бүрэлдэхүүнийг тусгасан байвал зохино.

2. Даалгаврын дагуу илгээх баримт бичиг нь гарын үсэг, тэмдэгтэй байна.

*5 дүгээр зүйл. Даалгавар биелүүлэх журам*

1. Эрх зүйн туслалцаа үзүүлэх тухай даалгавар хүлээн авсан байгууллага түүнийг биелүүлэхдээ өөрийн улсын хууль тогтоомжийг хэрэглэнэ. Гэхдээ даалгавар хүлээн авсан байгууллага хэрэв өөрийн улсын хууль тогтоомжид харшлахгүй бол даалгавар өгсөн байгууллагын хүсэлтээр тэрхүү улсын байцаан шийтгэх ажиллагааны хэм хэмжээг хэрэглэж болно.

2. Даалгавар хүлээн авсан байгууллага хэрэв уг даалгаврыг биелүүлэх эрхгүй байвал түүнийг эрх бүхий байгууллагад шилжүүлэн өгч, энэ тухайгаа нөгөө Талд хариу мэдэгдэнэ.

3. Даалгавар хүлээн авсан байгууллага түүнийг биелүүлсний дараа холбогдох баримт бичгийг даалгавар өгсөн байгууллагад явуулна. Даалгавар хүлээн авсан байгууллага эрх зүйн туслалцаа үзүүлж чадаагүй бол холбогдох баримт бичгийг буцааж, даалгаврыг биелүүлэхэд саад болж байгаа шалтгааныг даалгавар өгсөн байгууллагад мэдэгдэнэ.

*6 дүгээр зүйл. Баримт бичгийг гардуулах журам*

1. Гардуулах баримт бичиг нь энэхүү Гэрээний 12 дугаар зүйлд заасан шаардлагыг хангасан байвал тухайн улсад баримт бичиг гардуулах журмыг зохицуулж байгаа хууль тогтоомжийн дагуу даалгавар хүлээн авсан байгууллага түүнийг гардуулна.

2. Даалгаварт заасан хаягаар баримт бичгийг гардуулах боломжгүй бол даалгавар хүлээн авсан байгууллага хаяг тогтоох арга хэмжээ авна. Даалгавар хүлээн авсан байгууллага хаяг тогтоох боломжгүй бол энэ тухай даалгавар өгсөн байгууллагад мэдэгдэж, гардуулбал зохих баримт бичгийг түүнд буцаана.

*7 дүгээр зүйл. Баримт бичиг гардуулсныг нотлох*

Баримт бичиг гардуулсан тухой нотолгоог даалгавар хүлээн авсан Хэлэлцэн тохирогч Талын нутаг дэвсгэрт дагаж мөрдөж байгаа журмын дагуу үйлдэх бөгөөд түүнд гардуулсан ои, сар, өдөр, газрыг заасан байна.

*8 дүгээр зүйл. Баримт бичгийг нотлох чадвар*

1. Хэлэлцэн тохирогч нэг Талын нутаг дэвсгэрт эрх бүхий байгууллага, албан тушаалтнаас тогтоосон хэлбэрийн дагуу үйлдсэн буюу гэрчилсэн баримт бичиг нь Хэлэлцэн тохирогч нөгөө Талын нутаг дэвсгэрт ямар нэгэн өөр баталгаагүйгээр нотлох чадвартай байна.

2. Хэлэлцэн тохирогч нэг Талын нутаг дэвсгэрт үйлдсэн албан бичиг нь Хэлэлцэн тохирогч нөгөө Талын дутаг дэвсгэрт албан ёсны баримт бичгийн хувьд нотлох чадвартай байна.

*9 дүгээр зүйл. Гэрч, шинжээчийн халдашгүй байдал*

1. Хэлэлцэн тохирогч нэг Талын байгууллага дуудлагаар ирсэн нөгөө Талын иргэн-гэрч, шинжээчийг гаргасан мэдүүлэг, дүгнэлттэй нь холбогдуулан эрүүгийн хариуцлагад татаж мөрдөх буюу эсвэл баривчилж, хорьж болохгүй.

2. Гэр, шинжээчийн эрх зүйн туслалцаа үзүүлэхтэй холбогдож гарсаи бүх зардлыг дуудсан Тал харнуцна.

*10 дүгээр зүйл. Эрх зүйн туслалцаа үзүүлэхтэй холбогдсон зардал*

Даалгавар хүлээн авсан Хэлэлцэн тохирогч Тал эрх зүйн туслалцаа үзүүлэхтэй холбогдож өөрийнхөө нутаг дэвсгэрт гарсан зардлыг хариуцна.

*11 дүгээр зүйл. Эрх зүйн асуудлаархи мэдээлэл*

Хэлэлцэн тохирогч хоёр Тал ногөө Талынхаа хүсэлтээр өөрсний улсын хууль тогтоомжийн үндсэн зарчим болон шинээр гарч буй хууль тогтоомж, түүнийг хэрэглэх асуудлаар харилцан мэдээлэл хийж, холбогдох материал солилцож байна.

*12 дүгээр зүйл. Харилцах хэл*

Энэхүү Гэрээг хэрэгжүүлэхтэй холбогдуулан Хэлэлцэн тохирогч хоёр Тал бие биедээ гардуулах баримт бичгийг өөрсний хэлээр үйлдэж, түүнд орос буюу ногоо Талын хэлний орчуулгыг хавсаргасан байвал зохино.

## II Хүэсэг. Тусгай бүлэг

НЭГДҮГЭЭР БҮЛЭГ. ИРГЭНИА БОЛОН ГЭР БҮЛИЙН ХЭРГИЙН  
ТАЛААР ЭРХ ЗҮЙН ТУСЛАЛЦАА ҮЗҮҮЛЭХ

*13 дүгээр зүйл. Шүүхийн зардал телехеес челеелех*

Хэлэлцэн тохирогч хоёр Тал шүүхийн ажллагаанд оролцож байгаа Хэлэлцэн тохирогч ногөө Талын иргэнийг шүүхийн зардал төлөх үүргээс чөлөөлж байна.

*14 дүгээр зүйл. Баримт бичиг олгох, хүргүүлэх*

1. Хэлэлцэн тохирогч нэг Талын байгууллага нь Хэлэлцэн тохирогч ногөө Талын байгууллагын хүсэлтээр түүнд иргэний гэр бүлийн байдлын бүртгэлийн болон бусад баримт бичгийг хүргүүлнэ.

2. Холбогдох этгээдийн хувийн болон гэр бүлийн байдал, цалин эд хөрөнгийн тухай тодорхойлолтыг хүсэлт гаргагчийн байнга буюу түр оршин суугаа Хэлэлцэн тохирогч Талын эрх бүхий байгууллага олгоно.

*15 дүгээр зүйл. Эрх олох, үүрэг бий болгох чадвар*

1. Иргэний эрх олох, үүрэг бий болгох чадварыг уг иргэнийг харьяалах Хэлэлцэн тохирогч Талын хууль тогтоомжоор тодорхойлно.

2. Хуулийн этгээдийн эрх олох, үүрэг бий болгох чадварыг уг хуулийн этгээдийн оршин байгаа улсын хууль тогтоомжоор тодорхойлно.

*16 дүгээр зүйл. Сураггүй алга болсон буюу нас барсанд тооцох,  
НАС БАРСАН ҮЙЛ БАРИМТЫГ ТОГТООХ*

I. Иргэнийг сураггүй алга болсон буюу нас барсанд тооцох, түүнчлэн нас барсан үйл баримтыг тогтоох хэргийг сүүлчийн мэдээ баримтаар уг иргэн амьд ахуй цагтаа харьяат нь байсан Хэлэлцэн тохирогч Талын байгууллагууд өөрсний улсын хууль тогтоомжийг баримтлан шийдвэрлэх эрхтэй байна.

2. Хэлэлцэн тохирогч нэг Талын байгууллага нөгөө Талын иргэнийг нас барсан буюу сураггүй алга болсонд төөцөх, эсвэл нас барсан үйл баримтыг тогтоож болно.

*17 дүгээр зүйл. Гэрлэлт ба түүнийг цуцлах*

1. Гэрлэх ба түүнийг цуцлах нөхцөл, түүнчлэн гэр бүлийн харилцаанаас үүссэн хувийн болон эд хөрөнгийн харилцааг гэрлэгсэд харьяат нь байгаа Хэлэлцэн тохирогч Талын эрх бүхий байгууллага өөрийн орны хууль тогтоомжийг баримтлан шийдвэрлэнэ.

2. Хэрэв гэрлэгсэд өөр өөр харьяалалтай байвал гэрлэлт буюу түүнийг цуцлах, хүчингүйд тооцөхтой холбогдсон асуудлыг уг хэргийг хянаж байгаа Хэлэлцэн тохирогч Талын эрх бүхий байгууллага өөрийн орны хууль тогтоомжийг баримтлан шийдвэрлэнэ.

*18 дүгээр зүйл. Эцэг эх, хүүхдийн эрх зүйн харилцаа*

Эцэг тогтоох болон энэ талаар гарсан маргаан, мөн эцэг эх, хүүхдийн хоорондын эрх зүйн харилцааг хүүхэд харьяат нь байгаа Хэлэлцэн тохирогч Талын эрх бүхий байгууллага өөрийн орны хууль тогтоомжийн дагуу шийдвэрлэнэ.

*19 дүгээр зүйл. Хүүхэд үрчлэх, түүнийг хүчингүй болгох*

1. Хүүхэд үрчлэхэд үрчлэн авагч харьяат нь байгаа Хэлэлцэн тохирогч Талын хууль тогтоомжийг баримтална.

2. Иргэний өөр өөр харьяалалтай эхнэр, нөхөр хүүхэд үрчлэн авч байгаа бол Хэлэлцэн тохирогч хоёр Талын нутаг дэвсгэрт мордөгдөж буй хууль тогтоомжийг хэрэглэж болно.

3. Үрчлэгдэж буй хүүхэд нь Хэлэлцэн тохирогч нэг Талын харьяат, үрчлэн авагч нь Хэлэлцэн тохирогч нөгөө Талын харьяат бол хүүхэд үрчлэх талаар хүүхэд харьяат нь байгаа Хэлэлцэн тохирогч Талын хууль тогтоомжид заасны дагуу тэр хүүхдийн өөрийн нь болон түүний хууль ёсны төлөөлөгч, Хэлэлцэн тохирогч Талын эрх бүхий байгууллагын зөвшөөрлийг авна.

4. Энэ зүйлийн 1, 2, 3-ын заалтыг хүүхэд үрчилснийг хүчингүй болгоход нэгэн адил хэрэглэнэ.

*20 дүгээр зүйл. Асран хамгаалах, харгалзан дэмжих*

1. Гэрээнд өөрөөр заагаагүй бол асран хамгаалагч, харгалзан дэмжигчийг төгтоох тухай асуудлыг асран хамгаалуулах, харгалзан жэмжүүлэх шаардлагатай хүн харьяат нь байгаа Хэлэлцэн тохирогч Талын байгууллага өөрийн улсын хууль тогтоомжийн дагуу шийдвэрлэнэ.

2. Асран хамгаалах, харгалзан дэмжих үүрэг хүлээн авахад асран хамгаалагч, харгалзан дэмжигч харьяат нь байгаа Хэлэлцэн тохирогч Талын хууль тогтоомжийг баримтална.

*21 дүгээр зүйл. Өв залгамжалал, гэрээслэл*

1. Хэлэлцэн тохирогч нэг Талын иргэн Хэлэлцэн тохирогч нөгөө Талын нутаг дэвсгэрт байгаа эд хөрөнгийг хууль ёсоор буюу гэрээслэлээр өвлөн авах, мөн гэрээчлэл үйлдэх, түүнийг хүчингүй болгохдоо Хэлэлцэн тохирогч нөгөө Талын иргэнтэй адил тэгш эрх эдэлнэ.

2. Хөдлөх эд хөрөнгө өвлөх эрхийг өвлүүлэгч нас барах үедээ харьяат нь байсан Хэлэлцэн тохирогч Талын хууль тогтоомжийн дагуу шийдвэрлэнэ.

3. Үл хөдлөх эд хөрөнгө өвлөх эрхийг тухайн эд хөрөнгө нутаг дэвсгэрт нь байгаа Хэлэлцэн тохирогч Талын хууль тогтоомжийн дагуу шийдвэрлэнэ.

4. Гэрээслэлийн хэлбэр, гэрээслэл үйлдэх болои хүчингүй болгох чадварыг тогтоох асуудлыг өвлүүлэгч гэрээслэл үйлдэх буюу хүчингүй болгох үедээ харьяат нь байсан Хэлэлцэн тохирогч Талын хууль тогтоомжийг баримтлан шийдвэрлэнэ.

*22 дүгээр зүйл. Шийдвэрийг хүлээн зөвшөөрөх, биелүүлэх*

1. Хэлэлцэн тохирогч хоёр Тал Хэлэлцэн тохирогч нөгөө Талын нутаг дэвсгэрт гарсаи шүүхний дараахь шийдвэрийг өөрийн нутаг дэвсгэрт хүлээн зөвшөөрч биелүүлнэ:

*а) иргэний болон гэр бүлийн хэргийн талаар гарсан шүүхийн шийдвэр;*

*б) эрүүгийн хэргийн улмаас учирсан хохирлыг нөхөн төлүүлэхтэй холбогдуулаи гарсан таслаи шийдвэрлэх тогтоол.*

2. Хэлэлцэн тохирогч нэг Талыи шүүх нөгөө Талын шүүхийн шийдвэрийг биелүүлэхдээ өөрийн улсын хууль тогтоомжийг баримтална.

ХОЁРДУГААР БҮЛЭГ. ЭРҮҮГИЙН ХЭРГИЙН ТАЛААР ЭРХ ЗҮЙН ТУСЛАЛЦАА ҮЗҮҮЛЭХ

*23 дүгээр зүйл. Шилжүүлэн өгөх үүрэг*

Хэлэлцэн тохирогч хоёр Тал өөрсдийн нутаг дэвсгэрт байгаа этгээднийг энэхүү Гэрээнд заасан нөхцөлийн дагуу эрүүгийн хариуцлагад татах буюу таслан шийдвэрлэх тогтоолыг биелүүлэх зорилгоор нөгөө Талын шаарсаиаар харилцан шулжүүлэн өгөх үүрэг хүлээнэ.

*24 дүгээр зүйл. Шилжүүлэн өгөхөөс татгалзах*

Хэлэлцэн тохирогч хоёр Тал өөрийн харьяат иргэнийг шилжүүлэн өгөх тухай нөгөө Талын шаардлагаас татгалзана.

*25 дүгээр зүйл. Шилжүүлэн өгөх тухай шаардлага*

1. Эрүүгийн хариуцлага хүлээлгэхээр шилжүүлэн өгөх тухай шаардлагад уг этгээдийн үйлдсэн гэмт хэргийн бүрэлдэхүүн, хэрэглэх хуулийн зүйл анги, хэрэв гэмт хэргийн улмаас эд материалын хохирол учирсан бол түүний хэмжээ зэргийг заахын хамт баривчлах бол энэ тухай тогтоолын баталгаатай хуулбарыг хавсаргаана.

2. Таслан шийдвэрлэх тогтоол биелүүлэх зорилгоор шилжүүлэн өгөх тухай шаардлагад гэмт хэрэг гэж тодорхойлсон хуулийн зүйл ангийг зааж, таслан шийдвэрлэх тогтоолын баталгаатай хуулбарыг хавсаргана. Мөн шийтгэгдсэн этгээд ялынхаа зарим хэсгийг нэгэнт эдэлсэн бол энэ тухай тодорхой тусгаана.

3. Шилжүүлэн өгөх тухай шаардлагад тухайн этгээдийн хувийн байдал, биеийн болон нүүр царайны ерөнхий төрх, онцлог шииж, хурууны хээ, түүний фото зураг зэргийг бололцооны хэрээр тодорхойлж хавсаргана.

4. Хэрэв шилжүүлэн өгөх тухай шаардлагад зайлшгүй хэрэгцээтэй мэдээ агуулагдаагүй бол даалгавар хүлээн авсан Хэлэлцэн тохирогч Тал нэмэлт материал шаардаж, түүнийг ирүүлэх хугацааг тодорхойлж болно.

*26 дүгээр зүйл. Эрүүгийн хэрэг үүсгэх үүрэг*

1. Хэлэлцэн тохирогч аль нэг Тал нөгөө Талынхаа нутаг дэвсгэрт гэмт хэрэг үйлдсэн харьяат иргэндээ Хэлэлцэн тохирогч нөгөө Талын шаардлагаар өөрийн улын хууль тогтоомжийн дагуу эрүүгийн хэрэг үүсгэх үүрэг хүлээнэ.

2. Даалгавар хүлээн авсан Хэлэлцэн тохирогч Тал уг эрүүгийн хэргийн мөрдөн байцаалтын дүнг даалгавар өгсөн Хэлэлцэн тохирогч Талд мэдэгдэх бөгөөд хэрэв таслан шийдвэрлэх тогтоол гарч хуулийн хүчин төгөлдөр болсон бол түүний хуулбарыг хүргүүлнэ.

*27 дүгээр зүйл. Баривчлах, шилжүүлэх*

1. Энэхүү Гэрээд заасаи иөхцөлийн дагуу шилжүүлэн өгөх буюу баривчлах тухай шаардлага хүлээн авсаи Хэлэлцэн тохирогч Тал уг этгээдийг нэн даруй эрэн сурвалжилж өлөх, баривчлах арга хэмжээ авна.

2. Хэлэлцэн тохирогч нэг Тал иутаг дэвсгэртээ баигаа Хэлэлцэн тохирогч нөгөө Талын иргэи өөрийн нутаг дэвсгэрт гэмт хэрэг үйлдсэиийг мэдвэл тэрхүү Талын шаардлагыг хүлээхгүйгээр уг этгээдийг баривчилж болно.

3. Хэлэлцэн тохирогч нэг Тал энэхүү зүйлийн 1, 2-т заасаи ёсоор баривчилсан тухойгаа Хэлэлцэн тохирогч нөгөө Талд нэн даруй мэдэгдэнэ.

4. Баривчилсан тухаи мэдэгдсэнээс хойш 30 хоногийн дотор Хэлэлцэн тохирогч иөгөө Тал шилжүүлэн өгөх тухаи шаардлага ирүүлэхгүй бол баривчилсаи этгээдийг суллаж, эиэ тухаи нөгөө Талд мэдэгдэнэ.

*28 дүгээр зүйл. Шилжүүлэн өгөх журам*

1. Даалгавар хүлээи авсан Хэлэлцэн тохирогч иэг Тал уг этгээдийг шилжүүлэи өгөх газар, хугацааг даалгавар өгсөн Хэлэлцэн тохирогч нөгөө Талд мэдэгдэнэ.

2. Шилжүүлэн огвол зохих этгээд иь даалгавар хүлээн авсаи улсын иутаг дэвсгэрт эрүүгийн хэрэгт татагдсан буюу ял эдэлж байгаа бол уг хэргийг мөрдөж дуусгах, эсвэл ялыг нь эдэлж гүйцтэл түүийг шилжүүлэхийг хойшлуульж болно.

*29 дүгээр зүйл. Шилжүүлэн өгөх тухаи хэд хэдэн улсын шаардлага*

Шилжүүлэи өгөх шаардлага хэд хэдэн улсаас ирвэл даалгавар хүлээн авсаи Хэлэлцэн тохирогч Тал юуны өмиө шилжүүлэн өгөх этгээдийн иргэийн харьяалал, түүнчлэи гэмт хэргийн хүнд, хөнгоний байдал, гэмт хэрэг үйлдсэн газрыг харгалзаи үзэж, Хэлэлцэн тохирогч иөгөө Талын шаардлагыг илүү аихаарч шийдвэрлэиэ.

*30 дүгээр зүйл. Эд зүйлийг шилжүүлэх*

1. Хэлэлцэн тохирогч нэг Тал гэмт этгээдийг шилжүүлэхдээ түүийн хэрэг үйлдэх үедээ ашиглаж байсаи эд зүйл болои гэмт хэргийн замаар олсон мөнгө, эд зүйлийг нөгөө Талдаа өгнө.

Энэхүү мөнгө, эд зүйлийг гэмт этгээд иь иас барсаи ч нөгөө Талдаа шилжүүлэн өгиө.

2. Энэ зүйлийн 1-д заасаи мөнгө, эд зүйлийг хүлээн авсан Хэлэлцэн тохирогч Тал шүүи таслах ажиллагаа дууссаны дараа уг зүйлсийг эргүүлэн авах эрх бүхий этгээдэд шилжүүлэх зорилгоор даалгавар хүлээн авсан Хэлэлцэн тохирогч нөгөө Талд эргүүлэн өгиө.

3. Энэхүү эуилийн 1, 2-т дурдсан мөнгө, эд зүйл нь гаалийн татвар, хураамжаас чөлөөлөгдөнө.

*31 дүгээр зүйл.* Шилжүүлэн өгөхтэй холбогдсон зардал

Шилжүүлэн өгөхөд бэлтгэх зардлыг шилжүүлэн өгч байгаа Тал, бусад бүх зардлыг шаардлага тавьсан нөгөө Тал хариуцна.

*32 дүгээр зүйл.* Эрүүгийн мөрдөн байцаалтын дүнг мэдэгдэх

1. Хэлэлцэн тохирогч хоёр Тал шилжүүлэн авсан этгээдийн талаар явуулсан эрүүгийн мөрдөн байцаалтын дүнг харилцан мэдээлж байна. Тухайн этгээдийн хувьд таслан шийдвэрлэх тогтоёл гарсан бол түүнийг хүчин төгөлдөр болсны дараа хуулбарыг илгээнэ.

2. Хэлэлцэн тохирогч хоёр Тал Хэлэлцэн тохирогч нөгөө Талын хаа иргэнийг шийтгэсэн бол энэ тухайгаа харилцан мэдээлж байна.

### III Хэсэг. Төгсгөлийн заалт

*33 дүгээр зүйл.* Зөлөлдөх, хамтран ажиллах

Хэлэлцэи тохирогч Талууд энэхүү Гэрээг амжилттай хэрэгжүүлэх, гэмт этгээдүүдтэй тэмцэхэд хамтын ажиллагаагаа бэхжүүлэхий тулд хуулийн холбогдох төв байгууллагуудын хооронд буюу динлөма шугамаар харилцан зөвлөлдөж, хамтран ажиллах явдлыг идэвхжүүлнэ.

*34 дүгээр зүйл.* Соёрхон батлах хүчин төгөлдөр болох

Энэхүү Гэрээг соёрхон батлах бөгөөд Батламж жуух бичгийг Пхеньян хотод солилцсоноос хоиш 30 хоногийн дараа хүчин төгөлдөр болно.

Энэхүү Гэрээний хүчинтэй байх хугацаа таваи жил бөгөөд Хэлэлцэн тохирогч хоёр Талын аль нэг нь тухайн хугацаа дуусаха зургаан сарын өмнө энэ Гэрээг цуцлах тухайгаа бичгээр эс мэдэг вэл түүний хүчинтэй оаих хугацаа нь тав таван жилээр сунгагдаж байна.

Энэхүү Гэрээг 1988 оны аравдугаар сарын 29-ний өдөр Улаанбаатар хотноо монгол, солонгос хэлээр тус бүр хоёр хувь үйлдэж гарын үсэг зурсан бөгөөд хоёр эх нь адил хүчинтэй байна.

Бүгд Найрамдах Монгол  
ард Улсаас эрх  
Олгосноор:

[Signed — Signé]<sup>1</sup>

Бүгд Найрамдах Ардчилсан  
Солонгос ард Улсаас эрх  
Олгосноор:

[Signed — Signé]<sup>2</sup>

<sup>1</sup> Signed by Osoryn Amarkhuu — Signé par Osoryn Amarkhuu.

<sup>2</sup> Signed by Choe Ryong Song — Signé par Choe Ryong Song.

## [KOREAN TEXT — TEXTE CORÉEN]

몽골인민공화국과 조선민주주의인민공화국  
 사이에 인사, 가족 및 형사 사건들에서  
 법률상방조를 시로 줄데 대한 조약

몽골인민공화국과 조선민주주의인민공화국은 두 나라 사이의 친선  
 관계를 심화발전시키며 법률관계분야에서 협조를 강화할 목적으로 이  
 조약을 체결하기로 결정하고 다음과 같이 합의하였다.

## 제 1 편 총 칙

## 제 1 조

## 법률상 보호

1. 계약일방의 공민은 계약상 상대방의 영역에서 주재국 공민과 같은  
 인격상 및 재산상 권리에 대한 법률상보호를 받는다.
2. 이 조항은 계약상 상대방의 법인에게도 동일하게 적용된다.

## 제 2 조

## 법률상방조의 제공

계약쌍방은 법률상방조를 재판소, 검찰소, 국가공증기관, 기타 권한  
 있는 중앙기관을 통하여 준다.

## 제 3 조

## 법률상방조의 범위

체약쌍방은 구체적인 소송행위 즉 수색, 재산에 대한 압수 및 차압, 증기물의 발송과 이관, 당사자, 증인, 간정인, 피의자, 피심자, 피소자, 범죄자에 대한 심문, 재판심리, 문건전달, 위임리행, 자료발송과 사건의 이관, 문건 작성, 번역 및 발송, 범죄자의 체포, 인도와 관련한 문제들에서 법률상방조를 제공한다.

## 제 4 조

## 의뢰 내용과 형식

1. 법률상방조를 줄데 대한 의뢰에는 다음과 같은 내용들이 포함되어야 한다.
  - 1) 의뢰하는 기관명
  - 2) 의뢰받는 기관명
  - 3) 법률상방조가 요구되는 사건명
  - 4) 당사자, 피의자, 피심자, 피소자, 범죄자의 성명, 그들의 항시직 및 임시직 거주지, 국적, 직업 그리고 가능한한 피의자, 피심자, 피소자, 범죄자의 출생지와 생년월일
  - 5) 대리인의 성명과 주소
  - 6) 의뢰내용과 그것을 리행하는데 필요한 자료, 범죄구성에 대한 자료
2. 의뢰하는 문건에는 서명이 있어야 하며 공인이 찍혀있어야 한다.



## 제 5 조

## 의뢰 리행 절차

1. 법률상방조를 줄것을 의뢰받는 기관은 그것을 리행함에 있어서 자기 나라의 법규범을 적용한다.  
그러나 의뢰받는 기관은 의뢰하는 기관의 요청에 따라 자기 나라의 법에 저촉되지 않는한 의뢰하는 나라의 소송법규범을 적용할수 있다.
2. 만약 의뢰받는 기관이 의뢰를 리행할 권한이 없는 경우 그것을 권한있는 기관에 이관하며 이에 대하여 상대방측에 통지한다.
3. 의뢰받은 기관은 그것을 리행한 다음 해당한 문건을 의뢰한 기관에 보낸다.  
의뢰받은 기관이 법률상방조를 줄수 없으면 해당 문건을 반환하며 의뢰를 리행함에 있어서 장애로 되었던 사실을 의뢰한 기관에 통보한다.

## 제 6 조

## 문건 전달 절차

1. 의뢰받은 기관은 전달하는 문건이 이 조약 제12조의 요구대로 작성된 경우 자기 나라에서 적용되는 문건전달절차에 따라 그것을 전달한다.
2. 의뢰에 지적된 주소대로 문건을 전달할수 없다면 의뢰받은 기관은 주소를 확정하기 위한 대책을 세운다. 의뢰받은 기관이 주

소를 확정할수 없는 경우 이에 대하여 의뢰한 기관에 통보하며 전달하게 되었던 문건을 돌려준다.

## 제 7 조

### 문건전달의 확인

문건전달확인서는 의뢰받은 체약당사국령역에서 적용되고있는 규정에 따라 작성되며 여기에는 전달한 날짜와 장소가 지적되어야 한다.

## 제 8 조

### 문건의 증빙력

1. 체약일방의 령역에서 권한을 가진 기관 또는 공식인물들이 제정된 형식에 따라 작성되었거나 증명한 문건은 체약상대방의 령역에서도 공증함이 없이 증빙력을 가진다.
2. 체약일방의 령역에서 작성된 공식문건은 체약상대방의 령역에서도 공식문건으로서의 증빙력을 가진다.

## 제 9 조

### 증인과 감정인에 대한 불가침

1. 체약당사국기관에 출석한 상대방 국민인 증인 또는 감정인은 증언 및 평가와 관련하여 형사책임을 추궁당하거나 체포구금될수 없다.

2. 법률상 방조와 관련한 증인, 감정인의 모든 비용은 소환측이 부담한다.

## 제 10 조

### 법률상 방조의 비용

의뢰받은 계약일방은 자기의 영역에서 법률상 방조를 주는데 드는 모든 비용을 부담한다.

## 제 11 조

### 법률문제에 관한 통보

계약쌍방은 상대방의 요청에 따라 자기 나라 법의 기본원칙과 새로 나온 법규범 그리고 그의 이행과 관련한 문제를 서로 통보하며 해당한 자료를 교환한다.

## 제 12 조

### 동 어

이 조약의 이행과 관련하여 계약상대방에 전달하는 문건은 자기 나라 어문으로 작성되며 여기에 로어든 또는 상대방 어문으로 된 번역문이 첨부되어야 한다.

## 제 2 편 각 칙

## 제 1 장

## 민사 및 가족 사건에 대한 비용상방조

## 제 13 조

## 소송비용의 면제

체약상대방 재판소에 소송을 제기하는 체약일방의 국민은 소송료를 면제받는다.

## 제 14 조

## 문건의 발급과 발송

1. 체약일방은 요청에 따라 체약상대방 공민의 신분등록에 관한 문건과 기타 문건을 체약상대방에 보낸다.
2. 해당 인물의 일신상문제, 가정형편, 로임과 재산에 관한 문건은 신청자가 항시적으로 거주 또는 임시체류하고있는 체약일방의 권한있는 기관에서 발급한다.

## 제 15 조

## 권리능력과 행위능력

1. 공민의 권리능력과 행위능력은 그가 공민으로 되어있는 나라의 법에 의하여 규정된다.
2. 법인의 권리능력과 행위능력은 법인이 있는 나라의 법에 의하여 규정된다.

## 제 16 조

## 행방불명자, 사망자 인증과 사망사실의 확인

1. 행방불명자, 사망자 인증과 사망사실의 확인은 마지막 자료에 의하여 알아있을 당시 공민으로 되어있던 계약당사국기관이 자기나라의 법을 적용하며 일정한 권한을 가진다.
2. 계약일방의 법기관이 상대방 공민의 사망 또는 행방불명을 인증하며 사망사실을 확인한다.

## 제 17 조

## 결혼과 이혼

1. 결혼과 이혼, 그로 인한 부부의 인격적 및 재산적 관계는 부부가 공민으로 되어있는 계약국의 권한있는 기관이 자기 나라 법에 따라 결정한다.
2. 부부가 서로 다른 공민인 경우에는 결혼과 이혼문제, 결혼부효를 취급하는 계약국의 권한있는 기관이 자기 나라 법에 따라 결정한다.

## 제 18 조

## 부모와 자녀 사이의 법적관계

아버지를 확인하는 사건과 그에 대한 분쟁사건 그리고 자녀와 부모 사이의 법적관계는 자녀가 공민으로 되어있는 계약국의 권한 있는 기관이 자기 나라 법에 따라 결정한다.

## 제 19 조

## 립양과 피양

1. 립양은 양친이 공민으로 되어있는 계약국의 법을 적용한다.
2. 서로 다른 공민권을 가진 부부가 자녀를 립양한 때에는 계약 상대방의 령역에서 실시되고있는 법을 적용할수 있다.
3. 립양되는 자녀가 계약일방의 공민이고 양친이 계약상대방의 공민인 경우 립양은 자녀가 공민으로 되어있는 계약국법이 요구하면 자녀와 그의 법정대리인 또는 계약국의 권한있는 기관의 동의를 받아야 한다.
4. 이 조 1, 2, 3항은 피양한 때에도 적용된다.

## 제 20 조

## 후견 및 보좌

1. 후견인과 보좌인을 확정할데 관한 문제는 이 조약에 달리 예견 되어 있지않는한 피후견인 또는 피보좌인이 공민으로 되어있는 계약국기관이 자기 나라 법에 따라 결정한다.

2. 후견 또는 보좌를 접수할 의무는 앞으로 후견인 또는 보좌인으로 될 사람이 공민으로 되어있는 계약국의 법에 따라 결정한다.

## 제 21 조

### 상속과 유언

1. 계약일방의 공민은 계약상대방의 령역에 있는 재산을 법정상속 또는 유언상속할 때 그리고 유언서를 작성 또는 취소할 때 계약상대방의 공민과 같은 권리를 행사한다.
2. 등산에 대한 상속사건은 사망당시 피상속인이 공민으로 되어있던 계약국의 법에 따라 결정한다.
3. 부동산에 대한 상속사건은 부동산소재지 계약국의 법에 따라 결정한다.
4. 유언의 형식, 유언서의 작성과 취소능력은 피상속인이 유언하거나 유언서를 작성 또는 취소할 때 공민으로 되어있던 계약국의 법에 따라 결정한다.

## 제 22 조

### 판결의 인증 및 집행

1. 계약쌍방은 상대방의 령역에서 선고된 다음과 같은 판결을 자기의 령역에서 인증하며 집행한다.
  - 1) 민사 및 가족 사건에 대한 판결
  - 2) 형사사건에서의 손해보상에 관한 판결

2. 체약국재판소는 상대방의 판결을 집행할 때 자기 나라 법을 적용한다.

## 제 2 장

### 형사사건에 대한 법률상 방조

#### 제 23 조

##### 인도의 의무

체약쌍방은 이 조약에 규정된 조건에 따라 형사책임을 추궁하거나 판결을 집행하기 위하여 자기 나라 령역안에 있는 혐의자들을 상대방의 요구에 따라 호상 넘겨줄 의무를 지닌다.

#### 제 24 조

##### 인도의 거부

체약쌍방은 자기 나라 공민을 인도해출에 대한 상대방의 요구를 거부한다.

#### 제 25 조

##### 인도의 요구

1. 형사책임을 추궁하기 위한 인도의 요구서에는 체포할데 대한 결정서의 인증된 사본, 범죄혐의자료, 적용할 법조항문이 첨부되어야 하며 불질적손실이 있었을 경우 그 정도를 지적해야 한다.



2. 판결집행을 위한 인도의 요구서에는 입증된 확정판결문사본과 범죄로 확정된 범조항문이 첨부되어야 한다.  
또한 형벌을 받은자가 이미 형벌의 일부를 집행하였다면 이에 대하여 명백히 밝혀야 한다.
3. 인도의 요구서에는 가능한한 인도될자의 인물식별조서를 붙여야 하며 그의 신분, 얼굴표상, 일반형태, 개별특징, 사진, 지문자료 등이 포함되어야 한다.
4. 만약 인도의 요구서에 필요한 내용을 갖추지 못하면 의뢰받은 계약일방은 보충자료를 요구하며 그에 대한 회보기간을 정할수 있다.

#### 제 26 조

##### 형사소추를 제기할 의무

1. 계약일방은 상대방의 요구에 따라 자기 공민이 상대방 나라에서 죄를 범하였을 때 자기 나라 법에 근거하여 형사소추를 제기할 의무를 지닌다.
2. 의뢰받은 계약국은 형사소추결과를 의뢰한 상대방에 통보하며 판결이 선고되고 그것이 확정되면 판결문사본을 보내준다.

#### 제 27 조

##### 체포와 인도

1. 계약일방은 인도 및 체포에 대한 요구를 제기받은후 이 조약에 따라 인도할자를 즉시 찾아내고 체포하기 위한 대책을 세운다.

2. 체약일방은 자기 나라 영역에 있는 상대방공민이 자기 영역에서 범죄를 감행하였다는것을 알고있는 경우 요청없이도 그를 체포할 수 있다.
3. 체약일방은 이 조 1. 2항에 따라 체포한 정형을 체약상대방에 즉시 알려야 한다.
4. 체포한데 대하여 통보한 때로부터 30일이내에 체약상대방이 인도의 요구를 보내오지 않으면 체포한자를 석방하고 이를 상대방에 통보한다.

## 제 28 조

## 인도 절차

1. 의뢰받은 체약일방은 인도를 요구한 체약상대방에 그 인물의 인도 장소와 시기를 알려준다.
2. 인도되어야 할자가 의뢰받은 체약일방의 영역에서 형사책임을 추궁당하고있거나 형벌을 받고있는 경우 형사소추 또는 형벌집행이 끝날때까지 인도를 연기할수 있다.

## 제 29 조

## 여러 나라로부터 제기된 인도

의뢰받은 체약일방은 여러 나라로부터 인도의 요구가 제기된 경우 무엇보다 먼저 인도될자의 국적 그리고 범죄의 경중, 범죄장소를 고려하여 체약상대방의 요구를 더 중시하며 실현한다.

## 제 30 조

## 물 품 인 도

1. 계약일방은 범죄자인도와 함께 범죄행위에 이용된 물품들과 범죄행위로 취득한 돈과 물품들을 계약상대방에 인도해야 한다.  
이 돈과 물품들은 범죄자가 죽은 경우에도 인도되어야 한다.
2. 이 조 1항의 돈과 물품을 넘겨받은 계약국은 사전식의가 끝나면 그것들을 넘겨받을 권리를 가지고있는 사람에게 넘겨주기 위하여 그것을 의뢰받은 상대방에 반환해야 한다.
3. 이 조 1, 2항에 따라 넘겨주는 돈과 물품은 관세와 세금을 물지않는다.

## 제 31 조

## 인 도 의 비 용

범죄자들 넘겨줄 때까지의 비용은 넘겨주는 측이 부담하며 그외의 비용은 요구한 측이 부담한다.

## 제 32 조

## 형사소추결과에 대한 통보

1. 계약쌍방은 인도한자에 대하여 형사소추한 결과를 서로 통보한다.  
만일 인도된자가 판결을 받았다면 판결이 확정된 다음 그 사본을 보내준다.
2. 계약쌍방은 계약상대방국민에게 판결을 내렸다면 그에 대하여 서로 통보한다.

## 제 3 편 최종규정

## 제 33 조

## 협 의 와 협 조

체약쌍방은 이 조약을 성과적으로 리행하며 범죄자들과의 투쟁에서 협조를 강화하기 위하여 해당 중앙법기관들사이에 또는 외교적 경로를 통하여 협의와 협조를 적극 강화하도록 한다.

## 제 34 조

## 비 준 및 효 력

이 조약은 비준되어야 하며 평양에서 비준서가 교환된 날부터 30일만에 효력을 가진다.

이 조약의 유효기간은 5년간이며 체약쌍방중 어느 일방이 유효기간이 끝나기 6개월전에 이 조약을 폐기할데 대한 의견을 서면으로 제기하지 않는한 그의 유효기간은 5년간씩 연장된다.

이 조약은 1988년 10월 29일 울란바따르에서 서명되었으며 몽골어와 조선어로 각각 2부씩 작성된 이 두 원본은 같은 효력을 가진다.

공 화 인 민 공 화 국 의

조 선 민 주 주 의 인 민 공 화 국 의

위 임 에 의 하 여

위 임 에 의 하 여




## [TRADUCTION — TRANSLATION]

**TREATY<sup>1</sup> BETWEEN THE MONGOLIAN PEOPLE'S REPUBLIC  
AND THE DEMOCRATIC PEOPLE'S REPUBLIC OF KOREA  
CONCERNING LEGAL ASSISTANCE IN CIVIL, FAMILY AND  
CRIMINAL CASES**

The Mongolian People's Republic and the Democratic People's Republic of Korea, in order to further develop the friendly relationship between the two countries and to strengthen the co-operation in the sphere of legal relations, have decided to conclude this Treaty and have agreed as follows:

**PART I. GENERAL PROVISIONS****Article 1. LEGAL PROTECTION**

1. Citizens of either Contracting Party shall enjoy in the territory of the other Contracting Party the same legal protection in respect of their personal and property rights as citizens of the State in which they are residents.
2. The article shall apply to the judicial authorities of the other Party under the same conditions.

**Article 2. PROVISION OF LEGAL ASSISTANCE**

The Contracting Parties shall provide legal assistance through courts, procurator's offices and State notarial authorities and other competent central organizations.

**Article 3. SCOPE OF LEGAL ASSISTANCE**

The Contracting Parties shall provide legal assistance in matters related to the performance of specific legal actions such as searches, seizures and attachment of property, the dispatch and transfer of physical evidence, the interrogation of the accused person, witnesses and experts, suspects, litigants and tried and convicted persons, the carrying out of judicial inspections, the service of papers, the execution of mandates, the transmittal of materials and transfer of cases, the preparation, translation and dispatch of documents, the arrest of criminals and the delivery thereof.

**Article 4. FORM OF APPLICATIONS FOR LEGAL ASSISTANCE AND METHOD**

1. Applications for legal assistance must contain the following particulars:
  - a) The designation of the authority making the application;
  - b) The designation of the authority to which the application is made;
  - c) The title of the case in respect of which legal assistance is applied for;
  - d) The full names of the litigants, the accused, tried or convicted persons and criminals, their permanent or temporary residence, nationality and occupation and,

<sup>1</sup> Came into force on 7 May 1989, i.e., 30 days after the exchange of the instruments of ratification, which took place at P'yongyang on 8 April 1989, in accordance with article 34.

where possible, the dates and places of birth of the accused, tried or convicted persons and criminals;

- e) The names and addresses of the legal representatives;
  - f) The contents of the application and information necessary for its execution, and information describing the offence.
2. The application documents should be signed and sealed.

#### *Article 5. PROCEDURE FOR EXECUTING APPLICATIONS*

1. The authority to which the application is made for legal assistance shall apply the law of its own State. However, at the request of the applicant authority, it may employ judicial procedures in effect in the territory of the applicant, provided that this does not conflict with the law of the State of the authority to which application was made for legal assistance.

2. If the authority applied to is not competent to execute the application, it shall transmit the application to the competent authority and shall notify the applicant authority accordingly.

3. After executing the application, the authority applied to shall return the documents to the applicant authority. If the authority applied to cannot provide legal assistance, it shall return the related documents and shall advise the applicant authority of the circumstances which prevented the execution of the application.

#### *Article 6. PROCEDURES FOR THE SERVICE OF DOCUMENTS*

1. In effecting the service of documents, the authority applied to shall employ the procedure for service of documents in effect in its own State, provided that the documents to be served are drawn up in accordance with the provisions of Article 12.

2. If the documents cannot be served at the address indicated in the application, the authority applied to shall take the necessary steps to determine the address. If the authority applied to cannot determine the address, it shall notify the applicant authority accordingly and return to it the document to be served.

#### *Article 7. CONFIRMATION OF SERVICE OF DOCUMENTS*

Service of documents shall be confirmed in accordance with the regulations in effect in the territory of the Contracting Party applied to, and such confirmation must indicate the date and place of service.

#### *Article 8. ATTESTATION OF DOCUMENTS*

1. Documents drawn up or attested in the form designated by a competent authority or public official in the territory of either Contracting Party shall have the evidentiary value of official documents in the territory of the other Contracting Party without authentication.

2. Official documents issued in the territory of either Contracting Party shall have the evidentiary value of official documents in the territory of the other Contracting Party.

*Article 9. IMMUNITY OF WITNESSES AND EXPERTS*

1. No citizens, witnesses or experts of one Contracting Party who appear before the State authority of the other Contracting Party may be prosecuted criminally or detained in connection with their testimony or evaluation.

2. The entire costs incurred for witnesses and experts in connection with legal assistance shall be borne by the Party who issued the summons.

*Article 10. COSTS OF LEGAL ASSISTANCE*

The Contracting Party to which the application was addressed shall bear all costs incurred in providing legal assistance in its territory.

*Article 11. INFORMATION ON LEGAL QUESTIONS*

The Contracting Parties shall exchange, at the request of either Party, information on fundamental legislation and new legislation in force in their respective States and questions relating to its application.

*Article 12. LANGUAGES*

Documents transmitted from one Contracting Party to the other in connection with the implementation of this Treaty shall be prepared in the language of the former Party, and shall be accompanied by a translation either into Russian or into the language of the latter Party.

PART II. SPECIAL PROVISIONS

CHAPTER 1. LEGAL ASSISTANCE IN CIVIL AND FAMILY CASES

*Article 13. EXEMPTION FROM LEGAL COSTS*

Citizens of one of the Contracting Parties who file a claim in the court of the other Contracting Party shall be exempt from legal costs.

*Article 14. ISSUANCE AND TRANSMITTAL OF DOCUMENTS*

1. Each of the Contracting Parties shall transmit to the other Contracting Party, upon request, the documents relating to civil registration certificates and other documents of citizens of the other Party.

2. Documents concerning the personal matters, family situation, wages and property of the individual concerned shall be issued by the competent authority of the Contracting Party in which the applicant has his permanent or temporary residence.

*Article 15. RIGHTS AND LEGAL CAPACITIES*

1. The rights and legal capacities of physical persons shall be prescribed pursuant to the constitution of the State of which they are citizens.

2. The rights and legal capacities of juridical persons shall be prescribed in accordance with the constitution of the State in which they are domiciled.

*Article 16. DECLARATION OF PERSONS AS MISSING OR DEAD  
AND ESTABLISHMENT OF THE FACT OF DEATH*

1. The declaration of persons as missing or dead and the establishment of the fact of death shall be within the jurisdiction of the judicial authority specified in the

State Constitution of the Contracting Party of which the person concerned was a citizen at the time he was last known to be alive.

2. The judicial authority of either Contracting Party shall declare a citizen of the other Contracting Party missing or dead, or establish the fact of his death.

*Article 17. MARRIAGE AND DISSOLUTION OF MARRIAGE*

1. Marriage and dissolution of marriage and the couple's personal and property relations deriving therefrom shall be under the jurisdiction of the authority of the Contracting Party of which the couple are citizens.

2. If each one of the couple is of different nationality, the authority of each Contracting Party shall have jurisdiction over the marriage and its dissolution or annulment in accordance with the law of its own State.

*Article 18. LEGAL RELATIONS BETWEEN PARENTS AND CHILDREN*

In actions to determine paternity, disputes arising therefrom, and the legal relation between the parents and children, the judicial authorities of each Contracting Party shall apply the law of the State of which the children are citizens.

*Article 19. ADOPTION AND TERMINATION OF ADOPTION*

1. Matters concerning adoption shall be dealt with in accordance with the law of the Contracting Party of which the parents are citizens.

2. If the child is adopted by a husband and wife of different nationalities, the laws recognized in both Contracting Parties shall be applied.

3. If the child adopted is a citizen of one Contracting Party and the parents are citizens of the other Contracting Party, the adoption shall be subject to the consent of the child and his legal representative and to the authority of the latter Contracting Party if so specified in the law of the Contracting Party of which the child is citizen.

4. Paragraphs 1, 2 and 3 above shall also apply to the termination of adoption.

*Article 20. GUARDIANSHIP AND CURATORSHIP*

1. In proceedings relating to determination of guardianship and curatorship, the laws of the Contracting Party of which the ward is a citizen shall apply, save as otherwise provided in this Treaty.

2. With respect to the obligation to accept the office of guardian or curator, the laws of the Contracting Party of which the prospective guardian or curator is a citizen shall apply.

*Article 21. SUCCESSION AND WILLS*

1. Citizens of either Contracting Party shall enjoy, as regards the capacity to succeed by law or by will to property in the territory of the other Contracting Party, as well as the capacity to make or revoke wills in respect of such property, the same rights as citizens of the latter Party.

2. Succession to movable property shall be determined by the law of the Contracting Party of which the testator was a citizen at the time of his death.

3. Succession to immovable property shall be determined by the law of the Contracting Party in whose territory the immovable property is situated.



4. The form of a will, and the capacity to make or revoke wills, shall be determined by the law of the Contracting Party of which the testator was a citizen at the time of his making or revoking the will.

*Article 22. RECOGNITION AND ENFORCEMENT OF JUDGEMENT*

1. The following judgements rendered in the territory of each Contracting Party shall be recognized and enforced in the territory of the other Contracting Party:

- a) Judgements in civil and family cases;
- b) Judgements on damage claims in criminal cases.

2. The courts of the Contracting Parties shall apply the legislation of their own State when enforcing judgements rendered by the other Party.

CHAPTER 2. LEGAL ASSISTANCE IN CRIMINAL CASES

*Article 23. OBLIGATION TO EXTRADITE*

Each Contracting Party undertakes to extradite to the other Party, upon request and under the conditions specified in this Treaty, persons in its territory whose presence is required for the purpose of criminal prosecution or for the execution of a sentence.

*Article 24. REFUSAL TO EXTRADITE*

Extradition shall not take place if the person claimed is a citizen of the Contracting Party applied to.

*Article 25. REQUISITION FOR EXTRADITION*

1. A requisition for extradition for the purpose of criminal prosecution shall be accompanied by a certified copy of the warrant of arrest, particulars of the nature of the offence, a legal definition of the law to be applied, and if the offence resulted in material damage, an indication of the extent of such damage.

2. A requisition for extradition for the purpose of execution of a sentence shall be accompanied by a certified copy of the final sentence and the text of the statute defining the criminal offence. If the convicted person has already served part of his sentence, it should be clearly identified.

3. The requisition for extradition shall be accompanied by such personal particulars as are available concerning the person to be extradited, including information on his identity, facial description, overall type and individual characteristics, photographs and fingerprints.

4. If the applicant fails to furnish the information necessary for the requisition of extradition, the Contracting Party applied to shall request supplementary information and may set a specific time limit for reply.

*Article 26. OBLIGATION TO PROSECUTE*

1. Each Contracting Party shall be obliged to prosecute under its own law, at the request of the other Party, any of its citizens who has committed an offence in the territory of the other Party.

2. The Contracting Party applied to shall notify the other Party of the result of the prosecution and, if sentence has been passed and has become final, shall transmit a copy of the sentence.

#### *Article 27. DETENTION AND EXTRADITION*

1. Upon receipt of a requisition for extradition and detention, each Contracting Party shall take immediate steps to locate and detain the person to be extradited.

2. A citizen of a Contracting Party may be detained in the absence of an application if the other Contracting Party believes that he has committed an offence in its own territory.

3. Each Contracting Party shall immediately notify the other Contracting Party where a person has been detained under paragraphs 1 and 2 of this article.

4. If the requesting Contracting Party does not send the requisition for extradition within 30 days after receiving notification of detention, the person who has been detained shall be released and such release shall be notified to that Contracting Party.

#### *Article 28. EXTRADITION PROCEDURE*

1. The Contracting Party applied to shall notify the applicant of the time and place of surrender.

2. If the person to be extradited is being criminally prosecuted or is serving a sentence in the territory of the Contracting Party applied to, the extradition may be postponed until such criminal prosecution or sentence has been completed.

#### *Article 29. REQUISITIONS FOR EXTRADITION BY MORE THAN ONE STATE*

If the Contracting Party applied to receives requisitions for extradition from more than one State, the Party shall give priority attention for execution to the requisition sent by the other Contracting Party, taking into consideration such factors as the nationality of the person claimed, the severity or non-severity of the offence and the place where the offence was committed.

#### *Article 30. DELIVERY OF ARTICLES*

1. Each Contracting Party undertakes to deliver to the other Contracting Party, together with the offender, the articles used in the commission of the offence and the money and articles acquired through the commission of the offence.

2. The Contracting Party to whom money and articles were delivered under paragraph 1 of this article should return them to the Party applied to in order that they may be returned to the person who has a right to take possession of them after the trial of the case has been completed.

3. Money and articles delivered under paragraphs 1 and 2 of this article shall not be subject to any tariff or tax.

#### *Article 31. COST OF DELIVERY*

The cost incurred up to the time the criminal has been delivered shall be borne by the Party who made such delivery and the rest shall be borne by the Party who demanded it.

*Article 32.* NOTIFICATION OF THE RESULTS OF PROSECUTION

1. The Contracting Parties shall inform each other of the results of proceedings taken against persons extradited. If the person extradited was convicted, a copy of the judgement shall be transmitted after it has become final.

2. If either Contracting Party convicts a citizen of the other Contracting Party, it shall so inform the other Contracting Party.

PART III. FINAL PROVISION

*Article 33.* CONSULTATION AND COOPERATION

For purposes of the successful application of this Treaty, the Contracting Parties shall step up their consultation and cooperation through their pertinent central judicial authorities and diplomatic channels in order to strengthen cooperation in their efforts to combat crime.

*Article 34.* RATIFICATION AND ENTRY INTO FORCE

This Treaty shall be subject to ratification, and shall enter into force 30 days after the exchange of the instruments of ratification, which shall take place at P'yongyang.

This Treaty is concluded for a period of five years. If neither Contracting Party denounces it, in writing, six months before the expiry of that period, it shall be extended for successive periods of five years.

DONE at Ulan Bator on 29 October 1988, in duplicate in the Mongolian and Korean languages, both texts being equally authentic.

For the Mongolian People's  
Republic:

[OSORYN AMARKHUU]

For the Democratic People's  
Republic of Korea:

[CHOE RYONG SONG]

## [TRADUCTION — TRANSLATION]

TRAITÉ<sup>1</sup> D'ASSISTANCE JURIDIQUE EN MATIÈRE CIVILE, FAMILIALE ET PÉNALE ENTRE LA RÉPUBLIQUE POPULAIRE MONGOLE ET LA RÉPUBLIQUE POPULAIRE DÉMOCRATIQUE DE CORÉE

La République populaire mongole et la République populaire démocratique de Corée, soucieuses de développer davantage les relations d'amitié entre les deux pays et de renforcer leur coopération dans le domaine des relations juridiques, ont décidé de conclure le présent Traité et sont convenues de ce qui suit :

## TITRE PREMIER. DISPOSITIONS GÉNÉRALES

*Article premier.* PROTECTION JUDICIAIRE

1. Les ressortissants d'une Partie contractante jouissent sur le territoire de l'autre Partie, en ce qui concerne leurs droits personnels et leurs droits de propriété, de la même protection judiciaire que les ressortissants de l'Etat où ils résident.

2. Le présent article s'applique dans les mêmes conditions aux autorités judiciaires de l'autre Partie.

*Article 2.* EXERCICE DE L'ASSISTANCE JURIDIQUE

Les Parties contractantes apportent l'assistance juridique par l'intermédiaire des tribunaux, des parquets et des services notariaux de l'Etat et des autres organismes centraux compétents.

*Article 3.* ETENDUE DE L'ASSISTANCE JURIDIQUE

Les Parties contractantes se prêtent mutuellement assistance pour l'accomplissement de certains actes spécifiques tels que les perquisitions, les saisies, les mises sous séquestre, l'envoi et le transfert de pièces à conviction, l'interrogatoire des accusés, des témoins, des experts, des suspects, des parties et des personnes jugées et reconnues coupables, l'accomplissement des inspections judiciaires, la signification d'actes, l'exécution de mandats, la remise d'objets et le renvoi des affaires à d'autres autorités, la préparation, la traduction et l'expédition de documents, l'arrestation de criminels et leur remise.

*Article 4.* FORME DES COMMISSIONS ROGATOIRES DEMANDÉES  
DANS LE CADRE DE L'ASSISTANCE JURIDIQUE ET PROCÉDURE

1. Les commissions rogatoires doivent contenir les renseignements suivants:

- a) Dénomination de l'autorité requérante;
- b) Dénomination de l'autorité requise;
- c) Indication de l'affaire donnant lieu à la commission rogatoire;

<sup>1</sup> Entré en vigueur le 7 mai 1989, soit 30 jours après l'échange des instruments de ratification qui a eu lieu à Pyongyang le 8 avril 1989, conformément à l'article 34.

d) Les noms et prénoms des parties, des accusés, des personnes jugées et reconnues coupables et des criminels, leur lieu de résidence permanente ou temporaire, leur nationalité, leur profession et, dans la mesure du possible, la date et le lieu de naissance des accusés, des personnes jugées et reconnues coupables et des criminels;

e) Les noms et adresses des représentants légaux;

f) L'objet de la commission rogatoire, les renseignements nécessaires en vue de son exécution et la description du délit.

2. Les commissions rogatoires doivent être signées et scellées.

#### *Article 5. PROCÉDURE D'EXÉCUTION DES COMMISSIONS ROGATOIRES*

1. L'autorité dont l'assistance est sollicitée applique la législation de l'Etat dont elle relève. Toutefois, à la demande de l'autorité requérante, elle peut appliquer les procédures judiciaires en vigueur sur le territoire de l'autorité requérante, pourvu qu'elles ne soient pas contraires à la législation de l'Etat dont relève l'autorité requise.

2. Si l'autorité requise n'est pas compétente pour exécuter la commission rogatoire, elle la transmet à l'autorité judiciaire compétente et en informe l'autorité requérante.

3. Après exécution de la commission rogatoire, l'autorité judiciaire requise restitue les pièces à l'autorité requérante. En cas d'impossibilité d'exécution de la commission rogatoire, l'autorité requise restitue les pièces et informe l'autorité requérante des causes de cette impossibilité.

#### *Article 6. PROCÉDURES DE SIGNIFICATION D'ACTES*

1. Pour la signification d'actes, l'autorité requise procède conformément à sa législation nationale, à condition que les pièces à signifier soient établies conformément à l'article 12 du présent Traité.

2. Si la personne visée par la signification des pièces ne réside pas à l'adresse indiquée, l'autorité requise prend les mesures nécessaires pour connaître son adresse. Si l'autorité requise ne peut déterminer celle-ci, elle en informe l'autorité requérante et lui restitue les pièces.

#### *Article 7. PREUVE DE LA SIGNIFICATION*

La preuve de la signification est établie conformément aux règles en vigueur sur le territoire de la Partie requise et la date et le lieu de la confirmation doivent être indiqués.

#### *Article 8. VALIDITÉ DES DOCUMENTS*

1. Les pièces qui sont établies ou certifiées sur le territoire d'une Partie contractante dans les conditions fixées par les autorités compétentes ou des personnes autorisées sont considérées comme ayant la force probante des pièces officielles sans autre visa sur le territoire de l'autre Partie.

2. Les pièces réputées officielles sur le territoire de l'une des Parties contractantes sont aussi considérées sur le territoire de l'autre Partie comme ayant la force probante des pièces officielles.

*Article 9. COMPARUTION ET IMMUNITÉ DES TÉMOINS ET DES EXPERTS*

1. Le ressortissant, le témoin ou l'expert d'une Partie contractante qui comparaît devant une autorité judiciaire de l'autre Partie ne peut être poursuivi en matière pénale ou arrêté pour son témoignage ou son évaluation.

2. Tous les frais encourus à l'occasion de la comparution des témoins et des experts au titre de l'assistance juridique sont à la charge de la Partie qui les convoque.

*Article 10. FRAIS D'ASSISTANCE JURIDIQUE*

La Partie contractante dont l'aide est sollicitée prend à sa charge tous les frais d'assistance juridique encourus sur son territoire.

*Article 11. RENSEIGNEMENTS SUR DES QUESTIONS DE DROIT*

Les Parties contractantes se communiquent mutuellement, sur demande, des renseignements sur les lois fondamentales et la nouvelle législation en vigueur dans leurs États respectifs et sur les questions concernant leur application.

*Article 12. LANGUES UTILISÉES*

Les documents envoyés par une Partie contractante à l'autre au titre de l'application du présent Traité sont établis dans la langue de la première Partie et sont accompagnés d'une traduction soit en langue russe soit dans la langue de l'autre Partie.

TITRE SECOND. DISPOSITIONS PARTICULIÈRES

CHAPITRE PREMIER. ASSISTANCE JURIDIQUE EN MATIÈRE CIVILE ET FAMILIALE

*Article 13. DISPENSE DE LA CAUTION « JUDICATUM SOLVI »*

Les ressortissants d'une Partie contractante qui introduisent un recours auprès des tribunaux de l'autre Partie contractante sont dispensés de la caution *judicatum solvi*.

*Article 14. DÉLIVRANCE ET TRANSMISSION DES DOCUMENTS*

1. Chaque Partie contractante transmet à l'autre Partie, sur sa demande, les documents relatifs aux certificats d'état-civil et autres documents concernant les ressortissants de l'autre Partie.

2. Les documents relatifs aux questions personnelles, à la situation familiale, au salaire et aux biens de l'intéressé sont délivrés par l'autorité compétente de la Partie contractante où l'intéressé a sa résidence permanente ou temporaire.

*Article 15. DROITS ET CAPACITÉ*

1. Les droits et la capacité des personnes physiques sont régis par la Constitution de l'État dont elles sont ressortissantes.

2. Les droits et la capacité des personnes morales sont régis par la Constitution de l'État où elles sont domiciliées.

*Article 16. DÉCLARATIONS JUDICIAIRES D'ABSENCE OU DE DÉCÈS  
ET CONSTAT DE DÉCÈS*

1. Les déclarations judiciaires d'absence ou de décès et le constat de décès relèvent de la compétence de l'autorité judiciaire spécifiée dans la Constitution de la Partie contractante dont le disparu ou le décédé était ressortissant à la date où, selon les derniers renseignements disponibles, il était encore en vie.
2. L'autorité judiciaire compétente de l'une ou l'autre Partie contractante déclare un ressortissant de l'autre Partie disparu ou décédé ou constate son décès.

*Article 17. MARIAGE ET DIVORCE*

1. Le mariage, le divorce et les relations personnelles et patrimoniales entre les époux relèvent de la compétence de l'autorité de la Partie contractante dont les époux sont ressortissants.
2. Si l'un des époux est ressortissant de l'une des Parties contractantes et que l'autre est ressortissant de l'autre Partie, l'autorité compétente de chaque Partie a compétence en ce qui concerne le mariage, le divorce ou l'annulation du mariage conformément à sa législation nationale.

*Article 18. RELATIONS JURIDIQUES ENTRE PARENTS ET ENFANTS*

En ce qui concerne les actions en recherche de paternité et les différends qui en découlent ainsi que les relations juridiques entre parents et enfants, les autorités judiciaires compétentes de chaque Partie contractante appliquent la législation de l'Etat dont les enfants sont ressortissants.

*Article 19. ADOPTION ET ANNULATION DE L'ADOPTION*

1. Les questions relatives à l'adoption sont régies par la législation de la Partie contractante dont les parents sont ressortissants.
2. Si l'enfant est adopté par des époux de nationalité différente, les lois reconnues dans les deux Parties contractantes sont applicables.
3. Si l'enfant est ressortissant d'une des Parties contractantes et que les parents sont ressortissants de l'autre Partie, l'adoption doit avoir l'accord de l'enfant, de son tuteur et de l'autorité compétente de cette dernière Partie si la législation de la Partie contractante dont l'enfant est ressortissant le prévoit.
4. Les paragraphes 1, 2 et 3 du présent article sont applicables même en cas d'annulation de l'adoption.

*Article 20. TUTELLE ET CURATELLE*

1. Les conditions d'ouverture et de levée de la tutelle et de la curatelle sont régies par la législation de la Partie contractante dont la personne placée sous tutelle est ressortissante, à moins de dispositions contraires du présent Traité.
2. L'obligation d'accepter les charges de la tutelle ou de la curatelle est régie par la législation de la Partie contractante dont sont ressortissants le tuteur ou le curateur.

*Article 21. SUCCESSION ET TESTAMENTS*

1. Les ressortissants de l'une ou l'autre Partie contractante jouissent, en ce qui concerne l'héritage légal ou testamentaire d'un bien se trouvant sur le territoire

de l'autre Partie et l'établissement ou l'annulation d'un testament, des mêmes droits que les ressortissants de cette dernière Partie.

2. Le droit d'hériter d'un bien mobilier est régi par la législation de la Partie contractante dont le *de cuius* était ressortissant au moment de sa mort.

3. Le droit d'hériter d'un bien immobilier est régi par la législation de la Partie contractante sur le territoire duquel est situé le bien immobilier.

4. La forme du testament, la capacité de l'établir ou de le révoquer sont régies par la législation de la Partie contractante dont le *de cuius* était ressortissant au moment de l'établissement ou de la révocation du testament.

#### Article 22. RECONNAISSANCE ET EXÉCUTION DES DÉCISIONS JUDICIAIRES

1. Les sentences suivantes rendues sur le territoire de chaque Partie contractante sont reconnues et exécutées sur le territoire de l'autre Partie :

a) Les sentences rendues en matière civile et familiale;

b) Les sentences concernant les demandes de dommages-intérêts dans les affaires pénales.

2. Les tribunaux des Parties contractantes appliquent la législation des Etats dont ils relèvent lorsqu'ils exécutent les sentences rendues par l'autre Partie.

### CHAPITRE 2. ASSISTANCE JURIDIQUE EN MATIÈRE PÉNALE

#### Article 23. OBLIGATION D'EXTRADER

Chaque Partie s'engage à livrer à l'autre, sur demande, dans les conditions prévues dans le présent Traité, les individus se trouvant sur son territoire qui sont réclamés aux fins de poursuites pénales ou de l'exécution d'une peine.

#### Article 24. REFUS D'EXTRADER

L'extradition n'a pas lieu si l'individu réclamé est ressortissant de la Partie contractante requise.

#### Article 25. DEMANDE D'EXTRADITION

1. La demande d'extradition en vue de poursuites pénales est accompagnée des pièces suivantes : une copie authentifiée du mandat d'arrêt, une description du délit, le texte de la loi définissant le délit visé et, si celui-ci a causé un dommage matériel, l'indication de l'importance dudit dommage matériel.

2. La demande d'extradition en vue de l'exécution d'une peine est accompagnée d'une expédition du jugement définitif ainsi que du texte de la loi définissant le délit. Si la personne reconnue coupable a déjà purgé une partie de sa peine, la demande doit l'indiquer clairement.

3. La demande d'extradition est accompagnée de pièces indiquant les caractéristiques de l'individu passible d'extradition, notamment les données sur son identité, sa fiche signalétique, son signalement, sa photographie et ses empreintes digitales.

4. Si la Partie requérante ne fournit pas les renseignements nécessaires à l'exécution de la demande d'extradition, la Partie requise demande des informations complémentaires et peut fixer un délai pour la réponse.



*Article 26. OBLIGATION DE POURSUIVRE*

1. Chaque Partie est tenue de poursuivre, conformément à sa législation, à la demande de l'autre Partie, ses ressortissants qui auront commis un délit sur le territoire de l'autre Partie.

2. La Partie requise informe l'autre Partie des résultats des poursuites et, si la sentence a été rendue et est définitive, lui adresse une copie de la sentence.

*Article 27. ARRESTATION ET EXTRADITION*

1. Dès réception de la demande d'extradition et d'arrestation, chaque Partie contractante procède sans délai à la recherche et à l'arrestation de l'individu passible d'extradition.

2. Un ressortissant d'une Partie contractante peut être arrêté, même à défaut de la demande visée au paragraphe 1, si l'autre Partie contractante estime qu'il a commis un délit sur son territoire.

3. Chaque Partie contractante informe immédiatement l'autre de l'arrestation d'un individu en vertu des paragraphes 1 et 2 du présent article.

4. Si la Partie requérante n'adresse pas de demande d'extradition dans les 30 jours suivant l'envoi de l'avis d'arrestation, l'individu arrêté est remis en liberté et la Partie requise en informe la Partie requérante.

*Article 28. PROCÉDURE D'EXTRADITION*

1. La Partie requise informe la Partie requérante du lieu et de la date de la remise.

2. Si l'individu réclamé fait l'objet de poursuites pénales ou s'il purge une peine sur le territoire de la Partie requise, l'extradition peut être différée jusqu'à ce que l'action soit close ou la peine purgée.

*Article 29. DEMANDES D'EXTRADITION CONCURRENTES*

Si l'extradition d'un individu est demandée par plusieurs Etats, la Partie requise accorde la priorité à la demande émanant de l'autre Partie, compte tenu de facteurs tels que la nationalité de l'individu réclamé, le degré de gravité du délit et le lieu où il a été commis.

*Article 30. REMISE D'OBJETS*

1. Chaque Partie contractante s'engage à remettre à l'autre Partie, en même temps que l'individu réclamé, les objets qui ont servi à commettre le délit ainsi que les fonds et articles qui ont été acquis au moyen dudit délit.

2. La Partie contractante à laquelle les fonds et les objets ont été remis en vertu de paragraphe 1 du présent article doit, à l'issue de la procédure pénale, les restituer à l'autre Partie pour qu'ils soient remis à la personne qui en est légalement propriétaire.

3. Les fonds et objets remis en vertu des paragraphes 1 et 2 du présent article ne sont pas soumis à des taxes ou droits.

*Article 31. FRAIS AFFÉRENTS À LA REMISE*

Les frais encourus jusqu'au moment de la remise de l'individu réclamé sont à la charge de la Partie qui effectue la remise et le reste est à la charge de la Partie requérante.

*Article 32. COMMUNICATION DE L'ISSUE DES POURSUITES*

1. Les Parties contractantes s'informent mutuellement de l'issue des poursuites engagées contre les individus extradés. Si l'extradé est condamné, une copie du jugement est transmise lorsqu'il est devenu définitif.

2. Si une Partie contractante condamne un ressortissant de l'autre Partie, elle en informe cette dernière.

TITRE III. DISPOSITIONS FINALES

*Article 33. CONSULTATIONS ET COOPÉRATION*

Aux fins de l'application du présent Traité, les Parties contractantes intensifient leurs consultations et leur coopération par l'entremise de leurs autorités judiciaires centrales compétentes et par la voie diplomatique en vue de renforcer leur coopération dans leur lutte contre la criminalité.

*Article 34. RATIFICATION ET ENTRÉE EN VIGUEUR*

Le présent Traité sera soumis à ratification et entrera en vigueur 30 jours après l'échange des instruments de ratification qui aura lieu à P'yongyang.

Le présent Traité est conclu pour une période de cinq ans. Si aucune des deux Parties contractantes ne le dénonce par écrit six mois avant sa date d'expiration, son délai de validité sera prolongé à chaque fois de cinq années supplémentaires.

FAIT à Oulan Bator le 29 octobre 1988, en double exemplaire, en langues mongole et coréenne, les deux textes faisant également foi.

Pour la République mongole :

[OSORYN AMARKHUU]

Pour la République  
populaire démocratique de Corée :

[CHOE RYONG SONG]

---

No. 26756

---

**GUINEA-BISSAU**

**Declaration recognizing as compulsory the jurisdiction of the International Court of Justice, in conformity with Article 36, paragraph 2, of the Statute of the International Court of Justice. Done at New York on 7 August 1989**

*Authentic text: French.*

*Registered ex officio on 7 August 1989.*

---

**GUINÉE-BISSAU**

**Déclaration reconnaissant comme obligatoire la juridiction de la Cour internationale de Justice, conformément au paragraphe 2 de l'Article 36 du Statut de la Cour internationale de Justice. Faite à New York le 7 août 1989**

*Texte authentique : français.*

*Enregistré d'office le 7 août 1989.*

DÉCLARATION<sup>1</sup> DE LA GUINÉE-BISSAU RECONNAISSANT  
COMME OBLIGATOIRE LA JURIDICTION DE LA COUR  
INTERNATIONALE DE JUSTICE, CONFORMÉMENT AU PARA-  
GRAPHE 2 DE L'ARTICLE 36 DU STATUT DE LA COUR INTER-  
NATIONALE DE JUSTICE

REPÚBLICA DE GUINÉ-BISSAU  
MISSÃO PERMANENTE JUNTO AS  
NAÇÕES UNIDAS<sup>2</sup>

REPUBLIC OF GUINEA-BISSAU  
PERMANENT MISSION TO THE UNITED  
NATIONS<sup>2</sup>  
NEW YORK, N.Y.

New York, le 7 août 1989

MPGB/176/89

Excellence,

Au nom de la République de Guinée-Bissau, j'ai l'honneur de déclarer que, conformément au paragraphe 2 de l'article 36 du Statut de la Cour, la République de Guinée-Bissau reconnaît comme obligatoire de plein droit et sans convention spéciale à l'égard de tout autre Etat acceptant la même obligation, la juridiction de la Cour Internationale de Justice sur tous les différends d'ordre juridique mentionnés au paragraphe 2 de l'article 36 du Statut de la Cour Internationale de Justice.

La présente déclaration restera en vigueur jusqu'à l'expiration d'un délai de six mois à dater du jour où le Gouvernement de la Guinée-Bissau fera connaître son intention d'y mettre fin.

Veillez agréer, Excellence, les assurances de notre plus Haute Considération.

[Signé]

RAUL A. DE MELO CABRAL  
Chargé d'Affaires a.i.

S.E.M. Javier Pérez de Cuéllar  
Secrétaire Général des Nations Unies  
New York, N.Y.

<sup>1</sup> Déposée auprès du Secrétaire général de l'Organisation des Nations Unies le 7 août 1989, et entrée en vigueur le même jour.

<sup>2</sup> République de Guinée-Bissau, mission permanente à l'Organisation des Nations Unies.

[TRANSLATION — TRADUCTION]

DECLARATION<sup>1</sup> BY GUINEA-BISSAU RECOGNIZING AS COMPULSORY THE JURISDICTION OF THE INTERNATIONAL COURT OF JUSTICE, IN CONFORMITY WITH ARTICLE 36, PARAGRAPH 2, OF THE STATUTE OF THE INTERNATIONAL COURT OF JUSTICE

---

REPUBLIC OF GUINEA-BISSAU  
PERMANENT MISSION OF THE UNITED NATIONS  
NEW YORK, N.Y.

New York, 7 August 1989

MPGB/176/89

Sir,

On behalf of the Republic of Guinea-Bissau, I have the honour to declare that, in accordance with Article 36, paragraph 2, of the Statute of the International Court of Justice, the Republic of Guinea-Bissau accepts as compulsory *ipso facto* and without special agreement, in relation to any other State accepting the same obligation, the jurisdiction of the Court in all legal disputes referred to in Article 36, paragraph 2, of the Statute thereof.

This declaration will remain in force until six months following the date on which the Government of Guinea-Bissau makes known its intention of terminating it.

Accept, Sir, the assurances of my highest consideration

[Signed]

RAUL A. DE MELO CABRAL  
Chargé d'affaires a.i.

His Excellency Mr. Javier Pérez de Cuéllar  
Secretary-General  
United Nations  
New York, N.Y.

---

<sup>1</sup> Deposited with the Secretary-General of the United Nations on 7 August 1989, and came into force on the same date.



**No. 26757**

---

**UNITED STATES OF AMERICA  
and  
PAKISTAN**

**Agreement for sale of agricultural commodities under Public  
Law 480 Title I Program (with minutes and attachment).  
Signed at Islamabad on 4 June 1981**

*Authentic text: English.*

*Registered by the United States of America on 8 August 1989.*

---

**ÉTATS-UNIS D'AMÉRIQUE  
et  
PAKISTAN**

**Accord relatif à la vente de produits agricoles en vertu dn  
programme prévu par le Titre I de la Pnblc Law 480  
(avec procès-verbal et pièce jointe). Signé à Islamabad le  
4 juin 1981**

*Texte authentique : anglais.*

*Enregistré par les États-Unis d'Amérique le 8 août 1989.*

**AGREEMENT<sup>1</sup> BETWEEN THE GOVERNMENT OF THE UNITED STATES OF AMERICA AND THE GOVERNMENT OF PAKISTAN FOR SALE OF AGRICULTURAL COMMODITIES UNDER PUBLIC LAW 480 TITLE I PROGRAM**

The Government of the United States of America and the Government of Pakistan have agreed to the sale of the agricultural commodities specified below. The Agreement shall consist of the Preamble, Parts I and III of the PL 480 Title I Agreement of March 25, 1980,<sup>2</sup> together with the following Part II:

**PART II. PARTICULAR PROVISIONS**

**Item I. Commodity Table**

<i>Commodity</i>	<i>Supply Period (US Fiscal Year)</i>	<i>Approximate Maximum Quantity (Metric Tons)</i>	<i>Maximum Export Market Value (Millions)</i>
Soybean/Cottonseed Oil .....	1981	90,000	\$50.0

**Item II. Payment Terms (Convertible Local Currency Credit)**

1. Initial Payment — Five (5) Percent
2. Currency Use Payment — None
3. Number of Installment Payments — Thirty-one (31)
4. Amount of Each Installment Payment — Approximately Equal Annual Amounts
5. Due Date of First Installment — Ten (10) Years After Date of Last Delivery of Commodities in Each Calendar Year
6. Initial Interest Rate — Two (2) Percent
7. Continuing Interest Rate — Three (3) Percent

**Item III. Usual Marketing Table**

<i>Commodity</i>	<i>Import Period (US Fiscal Year)</i>	<i>Usual Marketing Requirements (Metric Tons)</i>
Edible vegetable oil and/or oil bearing seeds (oil equivalent basis) .....	1981	266,600 (of which at least 81,400 MT shall be imported from the U.S.A.)

<sup>1</sup> Came into force on 4 June 1981 by signature, in accordance with part III (A).

<sup>2</sup> United Nations, *Treaty Series*, vol. 1222, p. 183.



#### Item IV. *Export Limitations*

A. The export limitation period shall be U.S. Fiscal Year 1981 or any subsequent fiscal year during which commodities financed under this agreement are being imported or utilized.

B. For the purpose of Part I, Article III A.4. of the Agreement, the commodities which may not be exported are soybean/cottonseed oil, sunflower oil, sesame oil, and any other edible vegetable oil or oil bearing seeds from which these oils are produced.

#### Item V. *Self-Help Measures*

A. The Government of Pakistan agrees to undertake self-help measures to improve the production, storage and distribution of agricultural commodities. The self-help measures should be implemented to contribute directly to development progress in poor rural areas and to enable the poor to participate actively in increasing agricultural production through small farm agriculture.

B. The Government of Pakistan agrees to the following:

1. To review and to establish for long term production considerations a set of farm gate prices for non-traditional oilseed crops at a level sufficient to provide an incentive to farmers to increase production and to overcome reluctance to plan new crops.

*Benchmark:* Incentive prices for non-traditional oilseed crops for the agriculture year 1981-82 will be announced before the sowing season. For all oilseed crops, including those promoted by the Ghee Corporation, the Government of Pakistan will prepare a report showing the farm gate price for the agriculture year 1980-81 and the changes occurring for the agricultural year 1981-82.

2. To use the proceeds from this Agreement to finance the Ghee Corporation's programs for expanding the planting, production, purchase, and processing of oilseed crops in order to meet demand over the long term.

*Benchmark:* The Government of Pakistan will release sufficient funds from the sale's proceeds to the Ghee Corporation for a program to expand the planting, production, purchase, and processing of oilseed crops. This will be approximately Rs.25 million per year in Pakistan's fiscal years 1981-82 and 1982-83.

3. To review and, if necessary, revise the controlled price of hydrogenated vegetable oil (vegetable ghee) to take into account the full cost of agricultural production and processing with a view to stimulating production of oilseeds and curbing consumer demand for hydrogenated vegetable oil (vegetable ghee). Such prices will be commensurate with full cost of production also taking into consideration the cost of imported edible oil CIF Karachi.

*Benchmark:* The consumer price of hydrogenated vegetable oil (vegetable ghee) produced during agricultural year 1980-81 was Rs.56.0 per 5 kilograms. The Government of Pakistan will prepare a report which reviews the consumer price for hydrogenated vegetable oil (vegetable ghee) based on the total production costs and send it to the U.S. Government by November 30, 1981.

4. To provide additional resources to finance a comprehensive oilseed research program that includes provincial research establishments. Particular empha-

sis will be given to varietal trials, adaptation of appropriate equipment, fertilizer trials, water management, cropping systems and the economic analysis of same.

*Benchmark:*

(A) The Government of Pakistan will present a report by November 30, 1981 which summarizes current expenditures for traditional and non-traditional oilseed research. The report will include details on current and proposed provincial allocations and expenditures. The allocation in the 1980-1981 Budget will be the benchmark. Allocations in future Budgets (i.e. 1981-82) will show if additional resources are being provided.

(B) The Government of Pakistan will provide, from sales proceeds under the Agreement, a minimum of Rs.2 million per year in FY 81 and 82 to the Pakistan Agricultural Research Council for contractual research on oilseed production and processing. The details for these expenditures should be included in the report described in benchmark A.

5. To provide increased financial support to an oilseed production program for traditional and non-traditional oilseed crops, including funding of necessary support services and inputs, such as extension, fertilizer, insecticides, implements, and seeds.

*Benchmark:* The Ghee Corporation's program targetted 32,000 acres of new acreage for non-traditional oilseed crops in 1980-81. They achieved 30,000. The expanded program for 1981-82 has a target of 60,000 acres. The Government of Pakistan will make every effort to ensure that availability of seeds and other inputs will be sufficient to meet the increased target.

6. To review laws, regulations, policies, or controls which constrain private entrepreneurs from investing in the production, processing and marketing of oilseeds.

*Benchmark:* The Government of Pakistan will establish an Oilseed Development Board which will consult with representatives of private trade and industry, to prepare a report by November 30, 1981 detailing incentives and other measures necessary to encourage private sector investment in the production, processing and marketing of oilseeds.

7. To maintain the present favorable agricultural policy environment for wheat production, to maintain and bolster the present input-output price relationships for wheat which have led to increased production.

*Benchmark:*

(A) The Government of Pakistan will undertake appropriate price adjustments, to provide adequate incentives for increasing agricultural production and to coordinate pricing decisions for agriculture inputs and crops in order to offset any adverse effects of input price adjustments on producer incentives. A report will be submitted to the U.S. Government by November 30, 1981 which gives fertilizer prices and the price of wheat. The report will highlight changes in prices during the period July 1, 1980 until November 1, 1981.

(B) The Agricultural Prices Commission will analyze the cost of production as it relates to seed, fertilizer, water, insecticides, land, fuel and other related inputs to be used in making decisions about future support price levels for wheat. A report

will be prepared on studies initiated and carried out during the course of the 1981-82 agricultural year.

(C) Federal and Provincial Governments will impose no restrictions in the transportation/movement, buying, selling and storage of wheat during the course of the Agreement except for restrictions on the movement of whole wheat grain by road needed to minimize the illegal movement of wheat across international borders. In the event the Government determines emergency conditions (as defined in the Title I Agreement of January 1979) warrant temporary imposition of restrictions, the U.S. Government will be notified prior to the announcement.

8. To permit an equitable availability of wheat for private marketing channels, the Government of Pakistan will continue to limit the sale of wheat through ration shops and will continue its efforts to eliminate bogus ration cards.

*Benchmark:*

Reports will be provided on a semi-annual basis for the following:

(A) The official offtake of wheat, which is not to exceed 3,277 million metric tons.

(B) The number of bogus cards eliminated during PFY 1980-81 and the number of cards existing at the end of PFY 1980-81.

9. To increase domestic storage capacity for wheat and to facilitate procurement operations at harvest time, additional wheat storage facilities will be built in Pakistan.

*Benchmark:* The Government of Pakistan will increase total storage capacity by 200,000 metric tons annually over the next two years.

*C. Use of Sales Proceeds*

1. The rupee proceeds from the sale of commodities provided under this Agreement will be credited to the Federal Consolidated Fund of the Government of Pakistan. The Government of Pakistan agrees to credit these proceeds to a special subsidiary account to be named "FY 1981 PL 480."

2. The Government of Pakistan agrees to consult the U.S. Government prior to the allocation of funds to various projects from this special account. Releases from the special account to the projects will be made by the Government of Pakistan based on mutually agreed upon allocations.

3. Such sales proceeds may be used for the self-help measures set forth above and for increasing the production of oilseeds, modernizing oilseed processing facilities and for such other development purposes in the agriculture, rural development, water resources, population, education, and health sectors as may be mutually agreed upon.

*D. Reports and Reviews*

1. By November 30, 1981, the Government of Pakistan agrees to provide a written report which will include but not be limited to:

(A) Progress on implementing the self-help measures set out in item V(B) above.

(B) A comparison of achievements and benchmarks to determine the progress achieved in meeting the self-help measures set out in Item V(B) above; and

(C) A review of the levels of funding being released to carry out the self-help measures.

2. As long as balances remain in the Special Account established pursuant to Item V(C) above, the Government of Pakistan shall provide semi-annual reports on how the proceeds have been used to directly benefit the needy in accordance with Items V and VI of Part II of this Agreement. The first report will be submitted by November 30, 1981 and subsequent reports will be provided at six-month intervals.

3. The Government of Pakistan agrees to convene meetings not less than every six months for the purpose of consulting on the agreed purposes for which the sales proceeds generated under this Agreement will be used, to review actual disbursement and physical progress against agreed benchmarks, to review those self-help provisions which require policy change and to discuss such other matters as may be agreed. The first meeting will be held within three months of the final delivery of commodities financed under this Agreement.

*Item VI. Economic Development Purposes for which Proceeds Accruing to Importing Country are to be Used*

A. The proceeds accruing to the Government of Pakistan from the sale of commodities financed under this Agreement will be used for financing the self-help measures set forth in the Agreement and for the following development sectors: agriculture, rural development, water resources, population, education, and health.

B. In the use of proceeds for these purposes emphasis will be placed on directly improving the lives of the poorest of the recipient country's people and their capacity to participate in the development of their country.

The proposed use of proceeds will benefit directly the needy people of the importing country in the following ways:

1. The establishment of incentive level prices for oilseeds will raise the income of needy, small farmers who grow oilseed crops;

2. Financing the Ghee Corporation's program for oilseeds will reduce the risk for needy, small farmers who grow these crops;

3. Support of research on oilseeds will make these crops more attractive to needy small farmers as hardier and more productive varieties are developed. More efficient production also will benefit poor consumers;

4. Financial support of a larger oilseed production program will benefit directly the large number of needy farmers who already grow traditional oilseeds and will now begin to grow non-traditional oilseeds; and

5. Maintenance of the wheat research, production, storage, procurement and distribution program will benefit directly the needy people of Pakistan who grow and consume wheat by reducing risks and assuring a reliable supply at reasonable prices. Increased storage facilities are an integral part of a wheat program.

IN WITNESS WHEREOF, the respective representatives duly authorized for the purpose have signed the present agreement. Done at Islamabad in duplicate this 4th day of June 1981.

For the Government  
of Pakistan:

*By:* [Signed]

*Name:* EJAZ A. NAIK

*Title:* Secretary  
Economic Affairs Division

For the Government  
of the United States of America:

*By:* [Signed]

*Name:* ARTHUR W. HUMMEL, Jr.

*Title:* Ambassador of the United  
States of America

MINUTES OF THE MEETING HELD APRIL 30, 1981, MAY 5, 1981, AND  
MAY 21, 1981 REGARDING THE FISCAL YEAR 1981 PL 480 TITLE I  
AGREEMENT OF JUNE 4, 1981

The following subjects were discussed at the meetings held between the U.S. Government and the Government of Pakistan representatives on the FY 1981 PL 480 Agreement on April 30, 1981, May 5, 1981 and May 21, 1981.

*Special Instructions*

The U.S. Government representatives gave copies of the PL 480 special instructions to the Government of Pakistan representatives (Attachment A). Together both parties read through and discussed this document. The Government of Pakistan was informed that these are the required operating instructions for all PL 480 agreements.

The Government of Pakistan asked for clarification of the Usual Marketing Requirement (page 3, No. 7 of Attachment A). The U.S. informed them that the importation period for the 1981 Agreement covered the period from October 1, 1980 to September 30, 1981, and that the UMR included all edible oils.

During the May 21 meeting, Government of Pakistan representatives expressed concern that due to the lateness of negotiations they may not be able to meet the Usual Marketing Requirement (UMR) within the final quarter of US FY 1980-81. The Government of Pakistan negotiating team assured the United States representatives that any shortfall would be made up in the following year. The problem stemmed from the fact that the Government of Pakistan had authorized exceptionally large imports of vegetable oil during the first quarter of PFY 1980-81. (The Pakistan Fiscal Year runs from July 1 to June 30). Subsequent to the meeting, however, further examination of total imports, apart from PL 480 financed imports, and reasonable projection of expected imports, including unrestricted private sectors imports, revealed that the Government of Pakistan would be able to meet the UMR. In a letter dated May 24, 1981, Government of Pakistan representatives estimated that total imports should total 343,686, well above the UMR of 266,600. In the same letter US source imports are expected to total 65,138 MT or 16,262 MT short of the 81,400 MT specified in the Agreement. However, it is expected that an additional 16,000 MT of edible oil will be imported by the private sector by September 30, 1981. If the United States portion of the UMR is not met this year, Government of Pakistan representatives gave assurance that it would be made up in subsequent years.

*General Discussion*

The U.S. representatives focused special attention on the first two points of Attachment A which highlighted the U.S.'s chief concern in this and subsequent PL 480 negotiations. These two points are as follows:

1. The primary focus of the self-help measures has been shifted from encouraging wheat production to meeting Pakistan's continuing and increasing oilseeds problem, with the understanding that the policies which support wheat production will be maintained.

2. Future PL 480 Title I programs will be dependent on Pakistan's performance in undertaking credible and timely efforts to break the long run stagnant trend in oilseed production. If a credible and timely oilseed production program is launched, the U.S. Government will welcome the opportunity to discuss a "Food

for Development" (Title III) program which would provide more favorable financial terms in the framework of a multi-year commitment to an oilseed production strategy.

Much of the discussion throughout the meetings centered on the Government of Pakistan's commitment to resolving the oilseed development problem in Pakistan. The Government of Pakistan representatives acknowledged the unsustainable rate of growth of oilseed imports. They also indicated a strong commitment to resolve local production problems (inferior seeds, abundance of pests, lack of farmer incentives, etc.) and promote a quality local oilseed program. The Government of Pakistan representatives cited a few of the constraints to the resolution of these problems. The primary constraint was the availability of money under Pakistan's budget and Annual Development Plans. The second constraint was the absorptive capacity of Pakistan's oilseed research institutions. The Government of Pakistan welcomed the U.S. effort to support and encourage their oilseed program. However, they encouraged close association of the Agreement with efforts the GOP has undertaken to address the growing problem which they have already recognized.

The U.S. acknowledged the Government of Pakistan's desire to improve their oilseed production. However, it was pointed out that in the past several years the concern regarding oilseed development has not progressed past the study and planning stage. In recognition of the magnitude of the problem, and given the concern for future program, this agreement simply sets out measurable objectives which can be accomplished within the next year and objectives which will demonstrate a commitment by the Government of Pakistan to resolving these critical problems. Most of the self-help measures are taken from Pakistan's own studies and plans for oilseed development in Pakistan.

*Item V.B.*

The discussion then focused on specific self-help measures.

*Self-Help Measure 1*

To review and to establish for long term production considerations a set of farm gate prices for non-traditional oilseed crops at a level sufficient to provide an incentive to farmers to increase production and to overcome reluctance to plant new crops.

*Benchmark:* Incentive prices for non-traditional oilseed crops for the agriculture year 1981-82 will be announced before the sowing season. For oilseed crops, including those promoted by the Ghee Corporation, the Government of Pakistan will prepare a report showing the farm gate price for the agriculture year 1980-81 and the changes occurring for the agriculture year 1981-82.

*Discussion:* The Self-Help Measure was acceptable. The Government of Pakistan representatives, however, requested that the listing of hoped for incentive prices be reflected in these minutes since they have established an Agricultural Prices Commission which will be setting these prices. Although the Agricultural Prices Commission would consider these proposed prices, their recommendations would have to take into account a number of concerns. In the event that the Commission is not operational in time for the sowing season, the Government of Pakistan assured the U.S. representatives that appropriate revised prices would be announced.

The U.S. representatives agreed to place the expected percentage increases in prices of non-traditional oilseeds in the official minutes. The U.S. representatives stressed that the production program of the Ghee Corporation (GCP) required that official buyers for the GCP be authorized to offer incentive prices above those for 1980-81.

The prices for non-traditional oilseed crops specifically promoted by the Ghee Corporation of Pakistan for the agricultural year 1980-81 and the suggested 1981-82 incentive price increases are:

<i>Crop</i>	<i>1980-81 Rs./Maund*</i>	<i>1981-82 Percentage Increase Recommended</i>
Sunflower	110	12-14
Safflower	90	15-17
Soybean	100	10-12
Groundnuts	207	**

\* See page [56 of this volume].

\*\* (The Government of Pakistan will make concerted efforts to increase groundnut production and to release high yielding commercial varieties of seeds to farmers.)

### *Self-Help Measure 2*

To use the proceeds from this Agreement to finance the Ghee Corporation's programs for expanding the planting, production, purchase and processing of oilseed crops in order to meet demand over the longterm.

**Benchmark:** The Government of Pakistan will release sufficient funds from the sales proceeds to the Ghee Corporation for a program to expand the planting, production, purchase, and processing of oilseed crops. This will be approximately Rs.25 million per year in Pakistan's fiscal year 1981-82 and 1982-1983.

**Discussion:** The Government of Pakistan representatives questioned the relationship of the Benchmark for Self-Help Measure 2 to the normal budgetary process of the Pakistan Government and the ability of the Ghee Corporation to effectively utilize Rs.25 million in one year.

The U.S. representatives pointed out the Ghee Corporation's PC-1\* has primary level approval by the Government of Pakistan and it calls for more than Rs.50 million to be allocated over a two-year period. In addition, the PC-1 sets out specific plans for utilizing all of these funds in support of a growing oilseed unit.

The U.S. representatives continued to strongly support release of funds for this Ghee Corporation oilseed production program. This activity is the single clearly identified activity which can demonstrate field level action to increase production of non-traditional oilseeds.

### *Self-Help Measure 3*

To review and, if necessary, revise the controlled price of hydrogenated vegetable oil (vegetable ghee) to take into account the full cost of agricultural production and processing with a view to stimulating production of oilseeds and curbing consumer demand for hydrogenated vegetable oil (vegetable ghee). Such prices will be

\* See page [56 of this volume].



commensurate with the full cost of production also taking into consideration the cost of imported edible oil CIF Karachi.

*Benchmark:* The consumer price of hydrogenated vegetable oil (vegetable ghee) produced during agricultural year 1980-81 was Rs.56.0 per 5 kilograms. The Government of Pakistan will prepare a report which reviews the consumer price for hydrogenated vegetable oil (vegetable ghee) based on the total production costs and send it to the U.S. Government by November 30, 1981.

*Discussion:* During discussion of this Self-Help Measure, the Government of Pakistan stated that the price of edible oil is not controlled. The above wording of the Self-Help Measure reflected this modification.

#### *Self-Help Measure 4*

To provide additional resources to finance a comprehensive oilseed research program that includes provincial research establishments. Particular emphasis will be given to varietal trials, adaptation of appropriate equipment, fertilizer trials, water management, cropping systems and the economic analysis of same.

#### *Benchmark:*

(A) The Government of Pakistan will present a report by November 30, 1981 which summarizes current expenditures for traditional and non-traditional oilseed research. The report will include details on current and proposed provincial allocations and expenditures. The allocation in the 1980-81 Budget will be the benchmark. Allocations in future Budgets (i.e. 1981-82) will show if additional resources are being provided.

(B) The Government of Pakistan will provide from sales proceeds under the Agreement a minimum of Rs.2 million per year in PFY 81 and 82 to the Pakistan Agricultural Research Council for contractual research on oilseed production and processing. The details for these expenditures should be included in the report described in benchmark A.

*Discussion:* The Government of Pakistan was confident that the budget allocations for oilseed research would undoubtedly be more than that indicated in the Agreement. It was agreed that the Pakistan Agricultural Research Council will report quarterly on the use of these special research funds and forward copies of the report to the U.S. Government.

#### *Self-Help Measure 5*

To provide increased financial support to an oilseed production program for traditional and non-traditional oilseed crops, including funding of necessary support services and inputs, such as extension, fertilizer, insecticides, implements and seeds.

*Benchmark:* The Ghee Corporation's program targeted 32,000 acres of new acreage for non-traditional oilseed crops in 1980-81. They achieved 30,000. The expanded program for 1981-82 has a target of 60,000 acres. The Government of Pakistan will make every effort to ensure that availability of seeds and other inputs will be sufficient to meet the increased target.

*Discussions:* The Government of Pakistan requested that the Benchmark reflect additional effort to increase oilseed acreage rather than a specific target.

The U.S. representatives indicated that the specified acreage target, 60,000 acres, was the Ghee Corporation's proposal.

*Self-Help Measure 7*

To maintain the present favorable agricultural policy environment for wheat production, to maintain and bolster the present input-output price relationships for wheat which have led to increased production.

*Benchmark:*

(A) The Government of Pakistan will undertake appropriate price adjustments to provide adequate incentives for increasing agricultural production and to coordinate pricing decisions for agriculture inputs and crops in order to offset any adverse effects of input price adjustments on producer incentives. A report will be submitted to the U.S. Government by November 30, 1981 which gives fertilizer prices and the price of wheat. The report will highlight changes in prices during the period July 1, 1980 until November 1, 1981.

(B) The Agricultural Prices Commission will analyze the cost of production as it relates to seed, fertilizer, water, insecticides, land, fuel and other related inputs to be used in making decisions about future support price levels for wheat. A report will be prepared on studies initiated and carried out during the course of the 1981-82 agricultural year.

(C) Federal and Provincial Governments will impose no restrictions in the transportation/movement, buying, selling and storage of wheat during the course of the Agreement except for restrictions on the movement of whole wheat grain by road needed to minimize the illegal movement of wheat across international borders. In the event the Government determines emergency conditions (as defined in the Title I Agreement of January, 1979) warrant temporary imposition of restrictions, the U.S. Government will be notified prior to the announcement.

*Discussion:* It was agreed that given the recent establishment of the Agricultural Prices Commission many of the reports cited in Benchmark 7(B) will not be completed in the near term, however, this task clearly falls within the mandate of this newly created body.

*Self-Help Measure 8*

To permit an equitable availability of wheat for private marketing channels, the Government of Pakistan will continue to limit the sale of wheat through ration shops and will continue its efforts to eliminate bogus ration cards.

*Benchmark:* Reports will be provided on a semi-annual basis for the following:

(A) The official offtake of wheat which should not exceed 3.277 million metric tons.

(B) The number of bogus cards eliminated during PFY 1980-81, and the number of cards existing at the end of PFY 1980-81.

*Discussion:* The Government of Pakistan wished to maintain the limit for the public sector offtake of wheat at 3.277 million metric tons although the actual public sector offtake for distribution through the ration shops has recently been closer to 2.3 million metric tons. It was agreed that official offtake would be limited to the higher figure.

The Government of Pakistan representatives stressed the diminishing role of the ration shops given the favorable supply for wheat. In addition, they stated that

the Government of Pakistan is studying the option of expanded open market operations as the policy instrument to influence wheat prices.

*Use of Sales Proceeds — Item V.C.*

The Government of Pakistan informed the U.S. representatives that all payment must be deposited into the Federal Consolidated Fund. However, it would be possible to maintain a special subsidiary account entitled “FY 1981 PL 480”. This would allow for separate monitoring. The U.S. representatives agreed.

It was mutually agreed to add “education” as an additional purpose for which the sales proceeds could be used.

*Reports and Reviews — Item V.D.*

The Government of Pakistan stated that meetings should be held as frequently as needed but should not be required more often than semi-annually.

The wording was changed to indicate meetings should be at least every six months.

The U.S. Government regards the reports specified in the Agreement as essential to the evaluation of the terms of this Agreement.

The Government of Pakistan was requested by the U.S. Government to nominate by June 30, 1981 an official who will obtain from various Pakistan organizations the information required in all of the agreements’ reports. The Government of Pakistan representatives indicated that this task would be managed by the Joint Secretary, EAD. Economic Affairs Division will then be responsible for transmitting these reports to the U.S. Government.

The U.S. representatives will meet with this designated official prior to July 31, 1981 to work on designing report formats and establishing a schedule for the submission of all required reports.

*Communication*

For the purpose of this agreement, communication will be through the Secretary or the Joint Secretary or the Deputy Secretary of the Economic Affairs Division for the Government of Pakistan and through the United States Agricultural Attaché and the Mission Director, Agency for International Development Pakistan for the U.S. Government.

*Attendance*

The lists of attendees for the meetings are attached.\*

For the Government of Pakistan:	For the Government of the United States of America:
<i>By:</i> [Signed]	<i>By:</i> [Signed]
<i>Name:</i> EJAZ A. NAIK	<i>Name:</i> ARTHUR W. HUMMEL, Jr.
<i>Title:</i> Secretary Economic Affairs Division	<i>Title:</i> Ambassador of the United States of America

---

\* Not printed. [Footnote added by the Department of State.]

## DEFINITION OF TERMS

Rupee: \$1.U.S. = 9.90 Pakistan Rupees

Maund: 82.286 lbs.

PC-1: a Government of Pakistan funding document equivalent to an A.I.D. project paper.

## ATTACHMENT A

P.L. 480 TITLE I FY 1981 AGREEMENT ITEMS TO BE BROUGHT  
TO THE ATTENTION OF THE GOVERNMENT OF PAKISTAN

Before listing the items we have been instructed to bring to the attention of the Government of Pakistan, we believe it would be helpful to list the major changes incorporated in this Agreement as opposed to previous P.L. 480 Title I Agreements. These are:

1. The primary focus of the self-help measures has been shifted from encouraging wheat production to meeting Pakistan's continuing and increasing oilseeds problem, with the understanding that advances in wheat production will be maintained.

2. Future P.L. 480 Title I programs will be dependent on Pakistan's performance in undertaking credible and timely efforts to break the long run stagnant trend in oilseed production. If a credible and timely oilseed production program is launched, the U.S. Government will welcome the opportunity to discuss a "Food for Development" (Title III) program which would provide more favorable financial terms in the framework of a multi-year commitment to an oilseed production strategy.

3. The rupee proceeds from the sale of commodities provided under this Agreement will be deposited into a Special Account to be used for mutually agreed development activities in accordance with Part II Item V.C. and Item VI.A. of the Agreement.

Following is a list of items that the U.S. Government wishes to bring to the attention of the Government of Pakistan.

1. *Agreement*

The proposed Agreement will consist of: (a) Preamble, incorporating by reference the Preamble, Part I (containing general provisions) and Part III (containing the final provisions) of Title I Agreement signed March 25, 1980; and (b) Part II showing the particular provisions of the proposed Agreement.

2. *Financial Terms*

The financing, as set forth in Part II, Item II of the proposed Agreement, provides for \$50.0 million under convertible local currency credit terms of forty (40) years credit, including a ten (10) year grace period, with an interest rate of two (2) percent during the grace period and three (3) percent thereafter. The terms also provide for an initial payment of five (5) percent and no currency use payment.

3. *Commodity Composition*

The proposed commodity composition, as shown in Part II, Item I, provides for 90,000 metric tons (MT) of soybean/cottonseed oil.

The U.S. Government is unable to fulfill the GOP's request for up to 210,000 MT of vegetable oil under an FY 1981 Title I Program. Severe budget limitations have reduced total PL 480 funding availability for Title I programs. The USG is able to supply only 90,000 MT of soybean/cottonseed oil in FY 1981.

4. The export market value specified in Part II may not be exceeded. This means that, if commodity prices increase over those used in determining the market values covered in Part II of the Agreement, the quantity to be financed under the Agreement will be less than the approximate maximum quantity set forth in Part II. Should commodity prices decrease, however, the quantities of commodities to be financed will be limited to those specified in Part II.

5. U.S. sales opportunities in the commercial markets for agricultural commodities should be on an equal footing with other commodities. Any policies that may impede fair U.S. participation in these markets should be identified and corrected. The U.S. should be advised of any agricultural export opportunities.

6. After USDA issues the purchase authorizations, and as soon as commodities are purchased and vessels, booked, the GOP should promptly open Letters of Credit for both commodities and freight.

7. *Usual Marketing Requirements (UMR's)*

Part II, Item III of the draft Title I Program provides for the Usual Marketing Requirement (UMR) in fiscal year 1981 of 266,600 MT of edible vegetable oil and/or oil seeds (oil equivalent basis) of which at least 81,400 MT should be imported from the USA.

8. *Export Limitations*

The export limitations shown under Item IV (A) and (B) of Part II of the enclosure are the same as for the FY 1980 Title I Agreement signed on March 25, 1980.

9. *Self-Help Measures and Use of Proceeds*

(A) The FY 1981 self-help measures reaffirm the USG's interest in sustaining Pakistan's wheat production gains and in seriously addressing the problem of oilseed production. Concessional financing under PL 480 may be jeopardized in the future if no credible and timely effort is made to break the long run stagnant trend in oilseed production. Governing legislation prohibits the financing of PL 480 commodities in situations where the import of such commodities may constitute a significant disincentive to domestic production.

(B) If a credible and timely oilseed program is launched, the USG will welcome the opportunity to discuss a more comprehensive "Food for Development" program which would have the advantages of assuring agreed levels of supplies on more favorable financial terms in the framework of a multi-year commitment to an oilseed production strategy. Such discussion will take place whenever the record of commitment and action to solving the oilseed production — consumption problems can be demonstrated perhaps as early as FY 1982 or FY 1983.

(C) It is the intention of the USG to support the GOP in its efforts to improve its oilseed supply and demand situation, in keeping with the GOP's recent undertaking with the IMF.

(D) Any future PL 480 programming will be dependent on GOP performance and the submission of a complete report on the action and progress taken in the implementation of these self-help measures.

(E) In accordance with items V and VI of Part II: (1) there must be specific emphasis on implementation of self-help measures so as to contribute directly to development progress in poor rural areas and to enable the poor to participate actively in increasing agricultural production through small farm agriculture, and (2) priority will be given in the use of sales proceeds for purposes which directly improve the lives of the poorest of the recipient country's people and their country.

10. *Operational Considerations*

(A) Purchase Authorizations will be issued under the Agreement only after the Secretary of Agriculture has determined that: (1) adequate storage facilities are available in the recipient country at the time of export so as to prevent the spoilage or waste of the commodity, and (2) the distribution of the commodity in the recipient country will not result in a substantial disincentive to domestic production.

(B) Purchases of food commodities under the Agreement must be made on the basis of Invitations For Bid (IFB) publicly advertised in the United States and on the basis of bid offerings which must conform to the IFB. Bids must be received and publicly opened in the United States. All awards under IFB must be consistent with open, competitive and responsive bid procedures.

(C) The terms of all IFBs (including IFBs for ocean freight) must be approved by the General Sales Manager/USDA prior to issuance.

(D) Commissions, fees or other payments to any selling agent are prohibited in any purchase of food commodities under the Agreement.

(E) (1) If the Pakistan Government nominates a purchasing agent and/or shipping agent to procure commodities or arrange ocean transportation under the Agreement the GOP must notify the General Sales Manager/USDA in writing of such nomination and provide, along with the notification, a copy of the proposed agency agreement. All purchasing and shipping agents must be approved by the General Sales Manager's Office in accordance with regulatory standards designed to eliminate certain potential conflicts of interest.

(2) Arrangements must be made by the GOP to relay to its Washington Embassy all instructions, information and authority necessary to enable timely implementation of the Agreement, including: (a) commodity specifications; (b) contracting and delivery periods; (c) names and addresses of U.S. and foreign banks handling transactions letters of credit for commodity and freight; and (d) authority to request and sign purchase authorizations and other necessary documents; (e) complete instructions/information/authority regarding arrangements for purchasing commodities and contracting for freight (including the appointment of purchasing and/or shipping agents if applicable); and (f) instructions to contact Program Operations Division, Office of the General Sales Manager, USDA regarding the foregoing.

(3) Commodity suppliers are refusing to load vessels when acceptable letters of credit for both commodity and freight supplier are not available at time of loading. This has resulted in costly claims by vessel owners for demurrage and/or detention claims and carrying charges by commodity suppliers.

(4) Delays in opening letters of credit and settlement of the final ten (10) percent of freight will also result in higher commodity prices and freight rates. The GOP should therefore assure that appropriate measures will be taken to ensure that operable letters of credit for both commodities and freight will be opened, and confirmed by designated U.S. banks, immediately after contracting under each Purchase Authorization is concluded, and before vessels arrive at loading ports. With particular regard to ocean freight, the GOP should be aware that letters of credit for one hundred (100) percent of ocean freight charges must be opened in favor of the supplier of the ocean transportation prior to vessel's presentation for loading.

#### 11. *Reporting Requirements*

Reporting is an essential part of the PL 480 Title I Program. Submission of timely reports on compliance, arrival and shipping information (ADP sheets) Article III (D), Self-Help (Article III (C)) and use of sales proceeds (Article III (F)) are required under the provisions of the Agreement. Also, see Item V.D. of the Agreement.

#### 12. *Identification and Publicity*

Part I Article II (1) of the Title I Agreement provides that Government of Pakistan shall undertake such measures, as may be mutually agreed, prior to the delivery of commodities, for the identification and publicity of commodities to be received.

## [TRADUCTION — TRANSLATION]

**ACCORD<sup>1</sup> ENTRE LE GOUVERNEMENT DES ÉTATS-UNIS  
D'AMÉRIQUE ET LE GOUVERNEMENT PAKISTANAIS RELATIF  
À LA VENTE DE PRODUITS AGRICOLES EN VERTU DU  
PROGRAMME PRÉVU PAR LE TITRE I DE LA PUBLIC LAW 480**

Le Gouvernement des Etats-Unis d'Amérique et le Gouvernement pakistanais sont convenus de la vente de produits agricoles désignés ci-après. Le présent Accord se compose du préambule, de la première partie et de la troisième partie de l'accord du 25 mars 1980 en vertu du programme prévu par le Titre I de la Public Law 480<sup>2</sup> et de la deuxième partie ci-dessous :

**DEUXIÈME PARTIE. DISPOSITIONS PARTICULIÈRES**

**Point I. Liste des produits**

<i>Produit</i>	<i>Période de livraison (exercice budgétaire des Etats-Unis)</i>	<i>Quantité maximale approximative (tonnes métriques)</i>	<i>Valeur marchande maximale d'exportation (millions de dollars)</i>
Huile de soja/de graines de coton .....	1981	90 000	50,0

**Point II. Modalités de paiement (crédit en monnaie locale convertible)**

1. Paiement initial : 5 p. 100
2. Loyer de l'argent utilisé : néant
3. Nombre d'échéances de remboursement : 31
4. Montant de chaque échéance : annuités approximativement égales
5. Date d'échéance du premier remboursement partiel : dix (10) ans à compter de la date de la dernière livraison effectuée au cours de chaque année civile
6. Taux d'intérêt initial : 2 p. 100
7. Taux d'intérêt ordinaire : 3 p. 100

**Point III. Marché commercial normal**

<i>Produit</i>	<i>Période de livraison (exercice budgétaire des Etats-Unis)</i>	<i>Besoins normaux du marché (tonnes métriques)</i>
Huile alimentaire végétale ou oléagineux (équivalent huile) .....	1981	266 000 t (dont au moins 81 400 t importées des Etats-Unis)

<sup>1</sup> Entré en vigueur le 4 juin 1981 par la signature, conformément au paragraphe A de la partie III.

<sup>2</sup> Nations Unies, *Recueil des Traités*, vol. 1222, p. 183.



Point IV. *Limitation des exportations*

A. La période de limitation des exportations correspondra à l'exercice budgétaire 1981 des Etats-Unis ou à tout exercice budgétaire ultérieur des Etats-Unis au cours duquel des produits dont l'achat aura été financé au titre du présent Accord auront été importés ou utilisés.

B. Aux fins de l'alinéa 4 de la section A de l'Article III de la première partie du présent Accord, les produits dont l'exportation est interdite sont les suivants : l'huile de soja et de graines de coton, l'huile de tournesol, l'huile de sésame et toutes autres huiles végétales alimentaires, ainsi que les oléagineux dont elles sont extraites.

Point V. *Mesures d'auto-assistance*

A. Le Gouvernement pakistanais convient de mettre en œuvre des mesures d'auto-assistance en vue d'améliorer la production, l'entreposage et la distribution des produits agricoles. Les mesures d'auto-assistance suivantes seront appliquées dans le but de contribuer directement au développement des régions rurales désignées et de permettre à la population indigente de participer activement, par la petite agriculture, à l'accroissement de la production agricole.

B. Le Gouvernement pakistanais convient de ce qui suit :

1. Examiner et établir, dans l'optique de la production à long terme, un ensemble de prix aux cultivateurs pour les oléagineux traditionnels, à un niveau suffisant pour inciter les exploitants à accroître la production et à surmonter la répugnance à planter de nouvelles récoltes.

*Critères de réalisation* : Les prix d'encouragement pour les oléagineux non traditionnels durant la campagne 1981-1982 seront annoncés avant l'ensemencement. Le Gouvernement pakistanais préparera, pour tous les oléagineux, y compris ceux bénéficiant des mesures d'encouragement de la Ghee Corporation, un rapport indiquant le prix au cultivateur pour la campagne 1980-81 et les modifications prévues pour la campagne 1981-82.

2. Utiliser les recettes provenant du présent Accord pour financer les programmes de la Ghee Corporation en vue d'accroître les achats et la transformation d'oléagineux non traditionnels dans le but de répondre à la demande à long terme.

*Critères de réalisation* : Le Gouvernement pakistanais versera à la Ghee Corporation suffisamment de fonds provenant des ventes pour financer un programme visant à accroître la plantation, la production, l'achat et le traitement des oléagineux. Le montant s'élèvera à environ 25 millions de roupies par an durant les exercices budgétaires pakistanais 1981-82 et 1982-83.

3. Examiner et si besoin réviser le prix réglementé de l'huile végétale hydrogénée (*vegetable ghee*) afin de tenir compte du coût intégral de la production agricole et de la transformation dans le but de stimuler la production d'oléagineux et de réduire la demande de consommation d'huile végétale hydrogénée (*vegetable ghee*). Ces prix correspondront au coût intégral de la production en tenant également compte du coût CAF Karachi des huiles alimentaires importées.

*Critères de réalisation* : Le prix à la consommation de l'huile végétale hydrogénée (*vegetable ghee*) produite durant la campagne 1980-81 était de 56 roupies les 5 kilogrammes. Le Gouvernement pakistanais préparera un rapport sur le prix à la consommation de l'huile végétale hydrogénée (*vegetable ghee*) sur la base du coût

total de production, et le remettra au Gouvernement des Etats-Unis au plus tard le 30 novembre 1981.

4. Fournir des ressources additionnelles pour financer un programme exhaustif de recherche sur les oléagineux qui comprenne des établissements de recherche provinciaux. L'accent sera mis en particulier sur les essais de diverses variétés, l'adaptation du matériel approprié, les essais d'engrais, la gestion des ressources hydrauliques, les systèmes culturels et leur analyse économique.

*Critères de réalisation :*

A) Le Gouvernement pakistanais présentera, le 30 novembre 1981 au plus tard, un rapport récapitulatif des dépenses courantes des recherches sur les oléagineux traditionnels et non traditionnels. Le rapport fournira des détails sur les crédits et les dépenses courantes et proposées pour les provinces. Le crédit inscrit au budget 1980-81 servira de niveau de référence. Les crédits inscrits aux budgets futurs (1981-82) indiqueront si des ressources additionnelles ont été fournies.

B) Le Gouvernement pakistanais fournira, à partir des recettes des ventes réalisées dans le cadre de l'Accord, un montant minimal de 2 millions de roupies par an durant les exercices budgétaires 1981 et 1982 au Pakistan Agricultural Research Council pour des recherches contractuelles sur la production et la transformation des oléagineux. Les détails de ces dépenses seront inclus dans le rapport mentionné en A) ci-dessus.

5. Apporter un soutien budgétaire accru à un programme de production d'oléagineux traditionnels et non traditionnels, y compris le financement des services de soutien et des intrants nécessaires tels que les services de vulgarisation, les engrais, les pesticides, le matériel et les semences.

*Critères de réalisation :* Le programme de la Ghee Corporation visait la mise en culture de 32 000 acres supplémentaires pour la production d'oléagineux non traditionnels en 1980-81. Une superficie de 30 000 acres a effectivement été mise en culture. Le programme élargi pour 1981-82 fixe l'objectif à 60 000 acres. Le Gouvernement pakistanais déploiera tous les efforts nécessaires pour s'assurer que les semences et autres intrants seront disponibles en quantité suffisante pour atteindre ce nouvel objectif.

6. Examiner les mesures législatives et réglementaires, les politiques et les mesures de contrôle qui tendent à dissuader les entrepreneurs privés d'investir dans la production, la transformation et la commercialisation d'oléagineux.

*Critères de réalisation :* Le Gouvernement pakistanais établira un office de promotion des oléagineux (Oilseed Development Board) qui procédera à des consultations avec les représentants d'entreprises commerciales et industrielles privées en vue d'élaborer, pour le 30 novembre 1981 au plus tard, un rapport détaillé sur les encouragements et les diverses mesures nécessaires pour favoriser les investissements du secteur privé dans la production, la transformation et la commercialisation des oléagineux.

7. Préserver le climat actuel favorable résultant de la politique agricole pour la production de blé; maintenir et encourager le rapport actuel entre les prix des intrants et des extrants dans le cas du blé et qui est à l'origine de l'accroissement de la production.

*Critères de réalisation :*

A) Le Gouvernement pakistanais ajustera les prix de façon à fournir les encouragements adéquats à un accroissement de la production agricole et de coordonner les décisions sur les prix pour les intrants et les récoltes dans le but de compenser les effets négatifs éventuels des ajustements des prix des intrants sur les encouragements aux producteurs. Un rapport, qui sera présenté au Gouvernement des Etats-Unis le 30 novembre 1981 au plus tard, précisera le prix des engrais et le prix du blé. Le rapport mettra en relief les variations des prix durant la période allant du 1<sup>er</sup> juillet 1980 au 1<sup>er</sup> novembre 1981.

B) La Commission pakistanaise des prix agricoles (Agricultural Prices Commission) analysera le coût de la production du point de vue des prix des semences, des engrais, de l'eau, des pesticides, de la terre, des combustibles et d'autres intrants assimilés, qui devront être pris en compte pour déterminer les futurs prix de soutien du blé. Un rapport sera préparé sur les études entreprises et réalisées durant la campagne 1981-82.

C) Ni l'administration fédérale ni les provinces n'imposeront aucune restriction sur le transport, le mouvement, l'achat, la vente et l'entreposage du blé durant la période d'application de l'Accord, sauf pour ce qui est des restrictions imposées au mouvement du blé en grain par voie routière nécessaires dans le but de lutter contre la contrebande internationale. Si le Gouvernement pakistanais déclare qu'il existe une urgence (au terme du Titre I de l'Accord de janvier 1979) justifiant l'imposition provisoire de restrictions, le Gouvernement des Etats-Unis en sera avisé avant que ces mesures ne soient annoncées.

8. Dans le but de mettre des quantités équitables de blé à la disposition des circuits commerciaux privés, continuer de limiter la vente de blé par le canal des magasins de rationnement et poursuivre les efforts entrepris en vue d'éliminer les fausses cartes de rationnement.

*Critères de réalisation :*

Des rapports semestriels seront fournis sur les points suivants :

A) Le prélèvement officiel de blé, qui ne doit pas excéder 3 277 000 tonnes (métriques).

B) Le nombre de fausses cartes de rationnement supprimées durant l'exercice budgétaire pakistanais 1980-81 et le nombre de cartes existant à la fin de ce même exercice budgétaire.

9. Dans le but d'accroître la capacité intérieure d'entreposage de blé et de faciliter les opérations d'achat public à l'époque des moissons, construire de nouvelles installations pour l'entreposage du blé au Pakistan.

*Critères de réalisation :* Le Gouvernement pakistanais augmentera la capacité totale d'entreposage de 200 000 tonnes (métriques) par an durant les deux prochaines années.

*C. Utilisation du produit des ventes*

1. Les recettes en roupies tirées de la vente des produits visés par le présent Accord seront portées au crédit du Federal Consolidated Account du Gouvernement pakistanais. Le Gouvernement pakistanais convient de porter ces recettes au crédit d'un compte auxiliaire spécial intitulé « FY 1981 PL-480 ».

2. Le Gouvernement pakistanais convient de consulter le Gouvernement des Etats-Unis avant d'affecter des fonds de ce compte spécial à divers projets. Le Gouvernement pakistanais effectuera le transfert des fonds du compte spécial aux projets sur la base d'allocations arrêtées d'un commun accord.

3. Les recettes tirées de ces ventes peuvent être utilisées pour les mesures d'auto-assistance mentionnées plus haut, pour accroître la production d'oléagineux, pour moderniser les installations de transformation d'oléagineux et pour tout autre objectif de développement dans les secteurs de l'agriculture, du développement rural, des ressources hydrauliques, de la population, de l'éducation et de la santé, ainsi qu'il en sera mutuellement convenu.

#### D. *Rapports et examens*

1. Le Gouvernement pakistanais convient de fournir d'ici le 30 novembre 1981 un rapport écrit portant notamment sur les points suivants :

A) Les progrès réalisés dans l'application des mesures d'auto-assistance visées à l'alinéa B. du Point V ci-dessus;

B) Une comparaison des réalisations par rapport aux critères, afin de déterminer les progrès accomplis dans la réalisation des mesures d'auto-assistance visées à l'alinéa B. du Point V ci-dessus;

C) Un examen des niveaux de financement dégagés pour exécuter les mesures d'auto-assistance.

2. Aussi longtemps que le compte spécial établi aux termes de l'alinéa C. du Point V ci-dessus dégage un solde créditeur, le Gouvernement pakistanais fournira des rapports semestriels sur les modalités d'utilisation des recettes en vue de bénéficier directement aux populations indigentes conformément aux Points V et VI de la deuxième partie du présent Accord. Lesdits rapports seront présentés d'ici le 30 novembre 1981, et tous les six mois par la suite.

3. Le Gouvernement pakistanais convient de convoquer des réunions au moins tous les six mois afin : de procéder à des consultations sur les objectifs convenus pour l'utilisation des recettes des ventes réalisées dans le cadre du présent Accord; d'examiner les décaissements effectifs et les progrès concrets par référence aux critères de réalisation convenus; d'étudier les dispositions relatives aux mesures d'auto-assistance qui exigent un changement de politique; et d'aborder d'autres questions convenues mutuellement. La première réunion se tiendra dans les trois mois suivant la livraison finale des produits effectuée aux termes du présent Accord.

#### Point VI. *Objectifs de développement économique auxquels devront être affectés les bénéfices réalisés par le pays importateur*

A. Les recettes que le pays importateur tirera de la vente des produits dont l'achat aura été financé en vertu du présent Accord serviront à financer les mesures d'auto-assistance visées dans l'Accord ainsi que le développement dans les secteurs de l'agriculture, de l'aménagement rural.

B. En utilisant les recettes à ces fins, on s'attachera à améliorer directement les conditions de vie des couches les plus pauvres de la population du pays bénéficiaire et à accroître leur capacité de participer au développement de leur pays.

L'utilisation proposée des bénéfices réalisés profitera directement aux populations indigentes du pays importateur des différentes façons suivantes :

1. L'établissement de prix d'encouragement pour les oléagineux augmentera le revenu des petits exploitants nécessaires qui cultivent ces oléagineux;
2. Le financement du programme de la Ghee Corporation pour les oléagineux réduira les risques qu'encourent ces mêmes exploitants;
3. L'appui conféré aux recherches sur les oléagineux rendra ces récoltes plus intéressantes pour les petits exploitants grâce au développement de variétés plus rentables. Le renforcement de l'efficacité de la production bénéficiera également aux consommateurs;
4. Le soutien budgétaire apporté à un important programme de production d'oléagineux bénéficiera directement aux nombreux exploitants pauvres qui cultivent déjà des oléagineux traditionnels et qui commenceront maintenant à exploiter des oléagineux non traditionnels;
5. La poursuite du programme de recherche, de distribution, d'entreposage, d'achats publics et de distribution concernant le blé bénéficiera directement aux populations indigentes du Pakistan qui cultivent et consomment du blé en réduisant les risques et en assurant un approvisionnement fiable à des prix raisonnables. L'accroissement des installations d'entreposage fait partie intégrante d'un programme sur le blé.

EN FOI DE QUOI les représentants des deux gouvernements, à ce dûment autorisés, ont signé le présent Accord.

FAIT à Islamabad, en double exemplaire, le 4 juin 1981.

Pour le Gouvernement  
pakistanaï :

*Par :* [Signé]

*Nom :* EJAZ A. NAIK

*Titre :* Secrétaire  
Division des affaires  
économiques

Pour le Gouvernement  
des Etats-Unis :

*Par :* [Signé]

*Nom :* ARTHUR W. HUMMEL

*Titre :* Ambassadeur des  
Etats-Unis d'Amérique

PROCÈS-VERBAL DES RÉUNIONS TENUES LES 30 AVRIL 1981, 5 MAI 1981  
ET 21 MAI 1981 CONCERNANT L'ACCORD DU 4 JUIN 1981 CONCLU  
POUR L'EXERCICE 1981 EN VERTU DU TITRE I DE LA PL 480

Lors des réunions tenues les 30 avril 1981, 5 mai 1981 et 21 mai 1981, les questions ci-après ont été examinées par les représentants du Gouvernement des États-Unis et du Gouvernement pakistanais à propos de l'Accord conclu pour l'exercice 1981 en vertu de la PL 480.

*Instructions particulières*

Les représentants du Gouvernement des États-Unis ont fait tenir copie aux représentants du Gouvernement pakistanais des instructions particulières relatives à la PL 480 (annexe A). Les deux parties ont lu ce document et s'en sont entretenus. Le Gouvernement pakistanais a été informé que lesdites directives régissant l'application de tous les Accords conclus au titre de la PL 480.

Le Gouvernement pakistanais a demandé des précisions sur les obligations touchant les marchés habituels (paragraphe 7 de l'annexe A). Les États-Unis ont informé les représentants pakistanais que la période d'importation concernant l'Accord de 1981 va du 1<sup>er</sup> octobre 1980 au 30 septembre 1981 et que les obligations touchant les marchés habituels comprennent toutes les huiles alimentaires.

A la réunion du 21 mai, les représentants du Gouvernement pakistanais ont exprimé la crainte que le retard des négociations ne permette pas à leur gouvernement de satisfaire aux obligations touchant les marchés habituels durant le dernier trimestre de l'exercice budgétaire des États-Unis. Les négociateurs du Gouvernement pakistanais ont assuré les représentants des États-Unis que tout déficit serait compensé l'année suivante. Le problème tient au fait que le Gouvernement pakistanais a autorisé des importations d'huiles végétales exceptionnellement importantes pendant le premier trimestre de l'exercice pakistanais 1980-81 (l'exercice budgétaire pakistanais court du 1<sup>er</sup> juillet au 30 juin). Cependant, à la suite de la réunion, un nouvel examen des importations totales, compte non tenu des quantités financées par la PL 480, et des projections raisonnables des importations prévues, y compris des importations non contingentées réalisées par le secteur privé, a révélé que le Gouvernement pakistanais sera en mesure de respecter les obligations touchant les marchés habituels. Dans une lettre en date du 24 mai 1981, les représentants du Gouvernement pakistanais ont estimé que les importations totales s'élèveront à 343 686 t, très au-dessus des 266 600 t prévues par les obligations touchant aux marchés habituels. La même lettre signale que les importations provenant des États-Unis devraient porter sur un total de 65 138 t, soit 16 262 t de moins que les 81 400 t spécifiées dans l'Accord. On s'attend cependant à ce que 16 000 t supplémentaires d'huiles alimentaires soient importées par le secteur privé d'ici le 30 septembre 1981. Si la part des États-Unis dans les obligations touchant aux marchés habituels n'est pas couverte cette année, les représentants du Gouvernement pakistanais ont donné l'assurance que le déficit sera compensé durant les années suivantes.

*Entretiens d'ordre général*

Les représentants des États-Unis ont appelé plus particulièrement l'attention sur les deux premiers points de l'annexe A, qui soulignent la principale préoccupation des États-Unis à l'égard de ces négociations PL 480 et de celles qui suivront. Ces deux points peuvent être récapitulés comme suit :

1. L'axe essentiel des mesures d'auto-assistance est passé de l'encouragement de la production de blé à la solution des problèmes constants et croissants du Pakistan en matière d'oléagineux, étant entendu que les politiques qui soutiennent la production de blé seront maintenues.

2. Les futurs programmes en vertu du Titre I de la PL 480 dépendront des résultats du Pakistan concernant les efforts crédibles et opportuns pour mettre fin à la longue tendance à la stagnation de la production d'oléagineux. Si un programme crédible et opportun de production d'oléagineux est lancé, le Gouvernement des Etats-Unis se félicitera de l'occasion de tenir des entretiens au sujet d'un programme d'« Alimentation pour le développement » (Titre III) offrant des conditions financières plus favorables dans le cadre d'un engagement pluriannuel en faveur d'une stratégie de production d'oléagineux.

L'essentiel des entretiens ont été axés sur l'engagement du Gouvernement pakistanais à résoudre le problème que pose le développement des oléagineux dans ce pays. Les représentants du Gouvernement pakistanais ont reconnu le rythme de croissance insoutenable des importations d'oléagineux. Ils ont également exprimé leur ferme résolution à résoudre les problèmes locaux de production (semences de qualité inférieure, abondance des ravageurs, manque de mesures d'encouragement aux producteurs, etc.) et à favoriser un programme local de qualité pour les oléagineux. Les représentants du Gouvernement pakistanais ont énuméré divers obstacles à la solution de ces problèmes. L'obstacle principal réside dans le manque de disponibilités financières dans le cadre du budget et des plans de développement annuels du Pakistan. Le deuxième obstacle est constitué par la capacité d'absorption insuffisante des établissements pakistanais de recherche sur les oléagineux. Le Gouvernement pakistanais se félicite des efforts déployés par les Etats-Unis en vue de soutenir et d'encourager leur programme en faveur des oléagineux. Ses représentants favorisent cependant une étroite association entre l'Accord et les efforts que le Gouvernement pakistanais a déjà déployés en vue de résoudre le problème croissant déjà identifié.

Les Etats-Unis sont conscients de la volonté du Gouvernement pakistanais d'améliorer sa production d'oléagineux. Ils ont cependant fait remarquer que durant les quelques dernières années, les préoccupations concernant la promotion des oléagineux n'ont pas dépassé les stades des études et des préparatifs. Devant l'ampleur du problème et compte tenu des préoccupations touchant aux programmes futurs, le présent Accord se contente de fixer des objectifs mesurables, réalisables pendant la prochaine année, et démontrant la résolution du Gouvernement pakistanais à résoudre ces problèmes critiques. La plupart des mesures d'auto-assistance sont issues des études et des plans du Pakistan pour la promotion des oléagineux dans ce pays.

*Point V, alinéa B*

Les entretiens se sont concentrés sur des mesures spécifiques d'auto-assistance.

*Mesure d'auto-assistance n° 1*

Examiner et établir, dans l'optique de la production à long terme, un ensemble de prix aux cultivateurs pour les oléagineux traditionnels, à un niveau suffisant pour inciter les exploitants à accroître la production et à surmonter la répugnance à planter de nouvelles récoltes.

*Critères de réalisation :* Les prix d'encouragement pour les oléagineux non traditionnels durant la campagne 1981-1982 seront annoncés avant l'ensemencement. Le Gouvernement pakistanais préparera, pour tous les oléagineux, y compris ceux bénéficiant des mesures d'encouragement de la Ghee Corporation, un rapport indiquant le prix au cultivateur pour la campagne 1980-81 et les modifications prévues pour la campagne 1981-82.

*Discussion :* La mesure d'auto-suffisance est acceptable. Les représentants du Gouvernement pakistanais ont cependant demandé que la liste des prix d'encouragement espérés soit consignée au présent procès-verbal puisque le gouvernement a créé une Commission des prix agricoles chargée de fixer ces prix. La Commission sur les prix agricoles prendra les prix proposés en considération mais ses recommandations devront prendre en compte un certain nombre de préoccupations. Si la Commission n'est pas opérationnelle à la date de l'ensemencement, le Gouvernement pakistanais a assuré les représentants des Etats-Unis que des prix révisés appropriés seront alors annoncés.

Les représentants des Etats-Unis ont convenu de consigner au procès-verbal officiel les pourcentages d'augmentation escomptés du prix des oléagineux non traditionnels. Ils ont souligné que le programme de production de la Ghee Corporation demandent que les acheteurs officiels de cette production soient autorisés à offrir des prix d'encouragement supérieurs à ceux de 1980-81.

Les prix pour les oléagineux non traditionnels encouragés par la Ghee Corporation of Pakistan pour la campagne 1980-81 et le relèvement proposé des prix d'encouragement pour 1981-82 se présentent comme suit :

<i>Oléagineux</i>	<i>Rs/maund*</i> <i>1980-81</i>	<i>Pourcentage d'augmentation</i> <i>recommandé pour 1980-81</i>
Tournesol	110	12-14
Carthame	90	15-17
Soja	100	10-12
Arachide	207	**

\* Voir page [73 du présent volume].

\*\* Le Gouvernement pakistanais déploiera des efforts concertés en vue d'accroître la production d'arachides et de distribuer aux exploitants des semences de variétés commerciales à haut rendement.

### *Mesure d'auto-assistance n° 2*

Utiliser les recettes provenant du présent Accord pour financer les programmes de la Ghee Corporation en vue d'accroître les achats et la transformation d'oléagineux non traditionnels dans le but de répondre à la demande à long terme.

*Critères de réalisation :* Le Gouvernement pakistanais versera à la Ghee Corporation suffisamment de fonds provenant des ventes pour financer un programme visant à accroître la plantation, la production, l'achat et le traitement des oléagineux. Le montant s'élèvera à environ 25 millions de roupies par an durant les exercices budgétaires pakistanais 1981-82 et 1982-83.

*Discussion :* Les représentants du Gouvernement pakistanais ont mis en doute la relation entre les critères de réalisation pour la mesure d'auto-suffisance n° 2 et le processus budgétaire normal du Gouvernement pakistanais ainsi que la



capacité de la Ghee Corporation à utiliser effectivement 25 millions de roupies en un an.

Les représentants des Etats-Unis ont fait remarquer que le PC-1 de la Ghee Corporation\* a reçu l'approbation initiale du Gouvernement pakistanais et qu'il prévoit que plus de 50 millions de roupies seront allouées sur une période de deux ans. De surcroît, le PC-1 prévoit des plans spécifiques pour l'utilisation de la totalité de ces ressources à l'appui d'une unité de production d'oléagineux.

Les représentants des Etats-Unis ont vigoureusement prôné l'affectation de crédits à ce programme de la Ghee Corporation pour la production d'oléagineux. Il s'agit de la seule activité clairement identifiée qui puisse aboutir à une action concrète pour accroître la production d'oléagineux non traditionnels.

#### *Mesure d'auto-assistance n° 3*

Examiner et si besoin réviser le prix réglementé de l'huile végétale hydrogénée (*vegetable ghee*) afin de tenir compte du coût intégral de la production agricole et de la transformation dans le but de stimuler la production d'oléagineux et de réduire la demande de consommation d'huile végétale hydrogénée (*vegetable ghee*). Ces prix correspondront au coût intégral de la production en tenant également compte du coût CAF Karachi des huiles alimentaires importées.

*Critères de réalisation :* Le prix à la consommation de l'huile végétale hydrogénée (*vegetable ghee*) produite durant la campagne 1980-81 était de 56 roupies les 5 kilogrammes. Le Gouvernement pakistanais préparera un rapport sur le prix à la consommation de l'huile végétale hydrogénée (*vegetable ghee*) sur la base du coût total de production, et le remettra au Gouvernement des Etats-Unis au plus tard le 30 novembre 1981.

*Discussion :* Durant les entretiens relatifs à cette mesure d'auto-assistance, le Gouvernement pakistanais a déclaré que le prix de l'huile alimentaire n'est pas réglementé. Cette modification a été apportée à la formulation ci-dessus de cette mesure d'auto-suffisance.

#### *Mesure d'auto-assistance n° 4*

Fournir des ressources additionnelles pour financer un programme exhaustif de recherche sur les oléagineux qui comprenne des établissements de recherche provinciaux. L'accent sera mis en particulier sur les essais de diverses variétés, l'adaptation du matériel approprié, les essais d'engrais, la gestion des ressources hydrauliques, les systèmes cultureux et leur analyse économique.

#### *Critères de réalisation :*

A) Le Gouvernement pakistanais présentera, le 30 novembre 1981 au plus tard, un rapport récapitulatif des dépenses courantes des recherches sur les oléagineux traditionnels et non traditionnels. Le rapport fournira des détails sur les crédits et les dépenses courantes et proposées pour les provinces. Les crédits inscrits au budget 1980-81 serviront de niveau de référence. Les crédits inscrits aux budgets futurs (1981-82) indiqueront si des ressources additionnelles ont été fournies.

B) Le Gouvernement pakistanais fournira, à partir des recettes des ventes réalisées dans le cadre de l'Accord, un montant minimal de 2 millions de roupies par an durant les exercices budgétaires 1981 et 1982 au Pakistan Agricultural Research

\* Voir page [73 du présent volume].

Council pour des recherches contractuelles sur la production et la transformation des oléagineux. Les détails de ces dépenses seront inclus dans le rapport mentionné en A) ci-dessus.

*Discussion :* Le Gouvernement pakistanais est convaincu que les crédits budgétaires destinés à la recherche en matière d'oléagineux dépasseront incontestablement les montants indiqués dans le présent Accord. Il a été convenu que le Pakistan Agricultural Research Council présentera un rapport trimestriel sur l'utilisation de ces fonds de recherche spéciaux et fera tenir copie dudit rapport au Gouvernement des Etats-Unis.

*Mesure d'auto-assistance n° 5*

Apporter un soutien budgétaire accru à un programme de production d'oléagineux traditionnels et non traditionnels, y compris le financement des services de soutien et des intrants nécessaires tels que les services de vulgarisation, les engrais, les pesticides, le matériel et les semences.

*Critères de réalisation :* Le programme de la Ghee Corporation visait la mise en culture de 32 000 acres supplémentaires pour la production d'oléagineux non traditionnels en 1980-81. Une superficie de 30 000 acres a effectivement été mise en culture. Le programme élargi pour 1981-82 fixe l'objectif à 60 000 acres. Le Gouvernement pakistanais déploiera tous les efforts nécessaires pour s'assurer que les semences et autres intrants seront disponibles en quantité suffisante pour atteindre ce nouvel objectif.

*Discussion :* Le Gouvernement pakistanais a demandé que les critères de réalisation soient exprimés en termes de l'effort supplémentaire à déployer pour accroître la superficie consacrée aux oléagineux plutôt que sous forme d'un objectif spécifique.

Les représentants des Etats-Unis ont indiqué que la superficie spécifiée retenue comme objectif — 60 000 acres — est une proposition de la Ghee Corporation.

*Mesure d'auto-assistance n° 7*

Préserver le climat actuel favorable résultant de la politique agricole pour la production de blé; maintenir et encourager le rapport actuel entre les prix des intrants et des extrants dans le cas du blé et qui est à l'origine de l'accroissement de la production.

*Critères de réalisation :*

A) Le Gouvernement pakistanais ajustera les prix de façon à fournir les encouragements adéquats à un accroissement de la production agricole et de coordonner les décisions sur les prix pour les intrants et les récoltes dans le but de compenser les effets négatifs éventuels des ajustements des prix des intrants sur les encouragements aux producteurs. Un rapport, qui sera présenté au Gouvernement des Etats-Unis le 30 novembre 1981 au plus tard, précisera le prix des engrais et le prix du blé. Le rapport mettra en relief les variations des prix durant la période allant du 1<sup>er</sup> juillet 1980 au 1<sup>er</sup> novembre 1981.

B) La Commission pakistanaise des prix agricoles (Agricultural Prices Commission) analysera le coût de la production du point de vue des prix des semences, des engrais, de l'eau, des pesticides, de la terre, des combustibles et d'autres intrants assimilés, qui devront être pris en compte pour déterminer les futurs prix de soutien

du blé. Un rapport sera préparé sur les études entreprises et réalisées durant la campagne 1981-82.

C) Ni l'administration fédérale ni les provinces n'imposeront aucune restriction sur le transport, le mouvement, l'achat, la vente et l'entreposage du blé durant la période d'application de l'Accord, sauf pour ce qui est des restrictions imposées au mouvement du blé en grain par voie routière nécessaires dans le but de lutter contre la contrebande internationale. Si le Gouvernement pakistanais déclare qu'il existe une urgence (au terme du Titre I de l'Accord de janvier 1979) justifiant l'imposition provisoire de restrictions, le Gouvernement des Etats-Unis en sera avisé avant que ces mesures ne soient annoncées.

*Discussion :* La Commission des prix agricoles ayant été créée depuis peu, nombre des rapports mentionnés parmi les critères de réalisation 7 B ne seront pas achevés sur le court terme, mais il est manifeste que cette tâche relève clairement du mandat de ce nouvel organisme.

#### *Mesure d'auto-assistance n° 8*

Dans le but de mettre des quantités équitables de blé à la disposition des circuits commerciaux privés, continuer de limiter la vente de blé par le canal des magasins de rationnement et poursuivre les efforts entrepris en vue d'éliminer les fausses cartes de rationnement.

*Critères de réalisation :* Des rapports semestriels seront fournis sur les points suivants :

A) Le prélèvement officiel de blé, qui ne doit pas excéder 3 277 000 tonnes (métriques).

B) Le nombre de fausses cartes de rationnement supprimées durant l'exercice budgétaire pakistanais 1980-81 et le nombre de cartes existant à la fin de ce même exercice budgétaire.

*Discussion :* Le Gouvernement pakistanais souhaitait maintenir à 3 277 000 t la limite pour le prélèvement du blé par le secteur public à bien que le prélèvement effectif aux fins de distribution par le canal des magasins de rationnement ait approché récemment les 2,3 millions de tonnes (métriques). Il a été convenu que le prélèvement officiel sera limité au chiffre le plus élevé.

Les représentants du Gouvernement pakistanais ont souligné la baisse du rôle des magasins de rationnement dû à de bonnes conditions d'approvisionnement. De plus, ils ont indiqué que le Gouvernement pakistanais étudie un éventuel accroissement des opérations sur le marché libre comme instrument de politique visant à influencer sur les prix du blé.

#### *Utilisation des recettes : Point V, alinéa C*

Le Gouvernement pakistanais a informé les représentants des Etats-Unis que tous les paiements doivent être déposés auprès du Fonds fédéral consolidé. Il a cependant été possible de maintenir un compte subsidiaire spécial intitulé « FY 1981 PL 480 ». Cela permettra d'assurer un suivi séparé des opérations. Les représentants des Etats-Unis ont accepté cette solution.

Il a été mutuellement convenu d'ajouter « éducation » comme objectif supplémentaire pour lequel les recettes tirées des ventes pourront être utilisées.

*Rapports et examens : Point V, alinéa D*

Le Gouvernement pakistanais a déclaré que les réunions devront être tenues aussi fréquemment que nécessaire mais qu'un intervalle inférieur à six mois ne paraît pas utile.

La formulation a été modifiée pour indiquer que les réunions devront se tenir au moins tous les six mois.

Le Gouvernement des Etats-Unis considère les rapports spécifiés dans l'Accord comme essentiels à l'évaluation des termes dudit Accord.

Le Gouvernement des Etats-Unis a demandé au Gouvernement pakistanais de nommer d'ici le 30 juin 1981 un responsable qui obtiendra auprès des divers organismes pakistanais les renseignements prescrits pour tous les rapports prévus dans l'Accord. Les représentants pakistanais ont indiqué que cette tâche relèverait du Secrétariat conjoint auprès de la Division des affaires économiques. La Division des affaires économiques sera chargée de communiquer lesdits rapports au Gouvernement des Etats-Unis.

Les représentants des Etats-Unis rencontreront ce responsable désigné avant le 31 juillet 1981 pour mettre au point les formules de présentation des rapports et fixer un calendrier pour le dépôt de tous les rapports prévus.

*Communications*

Aux fins du présent Accord, les communications relèveront du Secrétaire, du Secrétaire conjoint ou du Sous-Secrétaire de la Division des affaires économiques pour ce qui concerne le Gouvernement pakistanais, et de l'Attaché américain pour les affaires agricoles et du Directeur de mission, Agency for International Development — Pakistan, pour ce qui concerne le Gouvernement des Etats-Unis.

*Participants*

Les listes\* des participants aux réunions sont jointes au texte.

Pour le Gouvernement pakistanais :	Pour le Gouvernement des Etats-Unis :
<i>Par</i> : [Signé]	<i>Par</i> : [Signé]
<i>Nom</i> : EJAZ A. NAIK	<i>Nom</i> : ARTHUR W. HUMMEL
<i>Titre</i> : Secrétaire Division des affaires économiques	<i>Titre</i> : Ambassadeur des Etats-Unis d'Amérique

\* Non imprimées. (Note de bas de page ajoutée par le Département d'Etat.)

### DÉFINITION DES TERMES

Roupie : 1 dollar E.U. = 9,90 roupies pakistanaises

Maund : 82 286 livres (mesure de poids)

PC-1 : Document budgétaire du Gouvernement pakistanais correspondant à un document de projet de l'AID.

## ANNEXE A

ACCORD CONCLU EN VERTU DU TITRE I DE LA PL 480 POUR L'EXERCICE 1981  
POINTS À PORTER À L'ATTENTION DU GOUVERNEMENT PAKISTANAIS

Avant d'énumérer les points dont nous avons reçu instruction de porter à l'attention du Gouvernement pakistanais, il nous paraît utile de préciser les principales modifications apportées au présent Accord par rapport aux Accords antérieurs conclus en vertu du Titre I de la PL 480, à savoir :

1. L'axe essentiel des mesures d'auto-assistance est passé de l'encouragement de la production de blé à la solution des problèmes constants et croissants du Pakistan en matière d'oléagineux, étant entendu que les politiques qui soutiennent la production de blé seront maintenues.

2. Les futurs programmes en vertu du Titre I de la PL 480 dépendront des résultats du Pakistan concernant les efforts crédibles et opportuns pour mettre un terme à la longue stagnation tendancielle de la production d'oléagineux. Si un programme crédible et opportun de production d'oléagineux est lancé, le Gouvernement des États-Unis se félicitera de l'occasion de tenir des entretiens au sujet d'un programme d'« Alimentation pour le développement » (Titre III) offrant des conditions financières plus favorables dans le cadre d'un engagement pluriannuel en faveur d'une stratégie de production d'oléagineux.

3. Les recettes en roupies tirées de la vente des produits prévus dans le cadre du présent Accord seront déposées dans un compte spécial qui sera utilisé pour des activités de développement arrêtées d'un commun accord conformément au Point V, alinéa C, et au Point VI, alinéa A, de la deuxième partie de l'Accord.

Veuillez trouver ci-après une liste des points que le Gouvernement des États-Unis souhaite porter à l'attention du Gouvernement pakistanais.

1. *Accord*

L'Accord proposé s'articulera de la façon suivante : *a)* préambule, incorporant par renvoi le préambule, la première partie (dispositions générales) et la troisième partie (dispositions finales) de l'Accord en vertu du Titre I signé le 25 mars 1980; et *b)* la deuxième partie, qui contient les dispositions particulières de l'Accord proposé.

2. *Modalités financières*

Le financement, présenté au Point II de la deuxième partie de l'Accord proposé, prévoit un montant de 50 millions de dollars dans le cadre de modalités de crédit en monnaie locale convertible d'un crédit de quarante (40) ans, y compris un différé de remboursement de dix (10) ans, assorti d'un taux d'intérêt de deux (2) pour cent durant la période de différé et de trois (3) pour cent par la suite. Les modalités prévoient également un paiement initial de cinq (5) pour cent et aucun règlement partiel.

3. *Composition des produits*

La composition proposée des produits figurant au Point I de la deuxième partie prévoit 90 000 tonnes métriques (t) d'huile de soja/graine de coton.

Le Gouvernement des États-Unis n'est pas en mesure de répondre à la demande du Gouvernement pakistanais d'un maximum de 210 000 t d'huile végétale dans le cadre du programme du Titre I pour l'exercice 1981. De lourdes restrictions budgétaires ont réduit le financement total disponible en vertu du Titre I de la PL 480. Le Gouvernement des États-Unis ne pourra fournir que 90 000 t d'huile de soja/graine de coton durant l'exercice 1981.

4. La valeur marchande d'exportation spécifiée à la deuxième partie ne peut être dépassée. Cela signifie que si les prix des produits dépassent ceux employés dans la détermination de la valeur marchande figurant à la deuxième partie de l'Accord proposé, la quantité pouvant être financée en vertu de l'Accord sera inférieure à la quantité maximale approxima-

tive prévue dans la deuxième partie. Toutefois, si les prix des produits baissent, la quantité de produits pouvant être financée pourra être limitée à celle spécifiée dans la deuxième partie.

5. Les possibilités de vente des Etats-Unis sur les marchés commerciaux en ce qui concerne les produits agricoles devraient être du même ordre qu'en ce qui concerne les autres produits. Toute politique qui entraverait la participation équitable des Etats-Unis sur ces marchés devra être identifiée et corrigée. Les Etats-Unis seront avisés de toutes possibilités d'exportations agricoles.

6. Après que le Ministère de l'agriculture des Etats-Unis aura délivré les autorisations d'achat et dès que les produits auront été achetés et les navires affrétés, le Gouvernement pakistanais ouvrira rapidement des lettres de crédit pour les produits et le fret.

#### 7. *Obligations touchant les marchés habituels*

Le Point III de la deuxième partie du projet de programme en vertu du Titre I fixent les obligations relatives aux marchés habituels pendant l'exercice 1981 à 266 600 t d'huile végétale et/ou d'oléagineux (équivalent huile) dont au moins 81 400 t devront être importées des Etats-Unis.

#### 8. *Limitations des exportations*

Les limitations des exportations indiquées aux alinéas A et B du Point IV de la deuxième partie sont les mêmes que dans l'Accord en vertu du Titre I pour l'exercice de 1980, signé le 25 mars 1980.

#### 9. *Mesures d'auto-assistance et utilisation des recettes*

A) Les mesures d'auto-assistance pour l'exercice 1981 réaffirment l'intérêt que le Gouvernement des Etats-Unis porte au soutien de la production pakistanaise de blé, ainsi qu'à une approche résolue du problème de la production d'oléagineux. Le financement concessionnel au titre de la PL 480 pourrait être compromis à l'avenir si aucun effort crédible et opportun n'est entrepris pour mettre un terme à la longue stagnation tendancielle de la production d'oléagineux. La législation habilitante interdit le financement des produits couverts par la PL 480 dans les situations où l'importation de ces produits risque de décourager sensiblement la production intérieure.

B) Si un programme crédible et opportun de production d'oléagineux est lancé, le Gouvernement des Etats-Unis se félicitera de l'occasion de tenir des entretiens au sujet d'un programme d'« Alimentation pour le développement » (Titre III) assurant des niveaux convenus d'approvisionnement à des conditions financières plus favorables dans le cadre d'un engagement pluriannuel en faveur d'une stratégie de production d'oléagineux. Ces entretiens se dérouleront dès qu'un engagement ou une action vers la solution des problèmes de production/consommation d'oléagineux pourront être démontrés, éventuellement dès l'exercice 1982 ou 1983.

C) Le Gouvernement des Etats-Unis a l'intention de soutenir les efforts du Gouvernement pakistanais en vue d'améliorer son approvisionnement en oléagineux et la situation de la demande, conformément à l'engagement récent du Gouvernement pakistanais avec le FMI.

D) Tout futur programme au titre de la PL 480 dépendra des résultats obtenus par le Gouvernement pakistanais et de la présentation d'un rapport complet sur les actions entreprises et les progrès accomplis dans l'exécution de ces mesures d'auto-assistance.

E) Conformément aux Points V et VI de la deuxième partie, l'accent doit être mis sur : 1) la mise en œuvre des mesures d'auto-assistance de manière à contribuer directement au développement dans des régions rurales deshéritées et à permettre à la population rurale indigente de participer activement, par la petite agriculture, à l'augmentation de la production agricole; et 2) l'utilisation de ces recettes à des fins qui améliorent directement les conditions de vie des populations les plus pauvres du pays bénéficiaire et leur capacité de participer au développement de leur pays.

#### 10. *Considérations opérationnelles*

A) Les autorisations d'achat en vertu de l'Accord ne seront délivrées qu'après que le Secrétaire de l'agriculture des Etats-Unis aura déterminé que i) des installations d'entreposage adéquates sont disponibles dans le pays bénéficiaire au moment de l'exportation, afin d'éviter que les produits ne soient perdus ou endommagés, et que ii) la distribution des produits dans le pays bénéficiaire n'aura pas pour effet de décourager sensiblement la production intérieure.

B) Les marchés d'achat de denrées agricoles passés en vertu de l'Accord doivent être adjugés à la suite d'appels d'offre publiés aux Etats-Unis et au dépôt de soumissions conformes aux avis d'appels d'offre. Les soumissions doivent être reçues et dépouillées en public aux Etats-Unis. Tous les marchés adjugés doivent être conformes à des procédures transparentes d'appels d'offre à la concurrence.

C) Les clauses de tous les avis d'appels d'offre (y compris en ce qui concerne le fret maritime) doivent être approuvées par le General Sales Manager du Ministère de l'agriculture des Etats-Unis, avant d'être publiées.

D) Le versement de toute commission, honoraire et autres émoluments à tout agent de vente est interdit lors de tout achat de denrées alimentaires effectué en vertu de l'Accord.

E) 1) Si le Gouvernement pakistanais désigne un agent d'achat et/ou un agent d'expédition pour passer les marchés ou organiser le transport maritime conformément à l'Accord, il doit en informer par écrit le General Sales Manager du Ministère de l'agriculture des Etats-Unis et lui communiquer simultanément une copie du contrat d'agence proposé. Tous les agents d'achat et d'expédition doivent être agréés par les services du General Sales Manager conformément à la nouvelle réglementation visant à éliminer d'éventuels conflits d'intérêts.

2) Le Gouvernement pakistanais prendra des dispositions pour transmettre à son Ambassade à Washington toutes les instructions, informations et autorisations nécessaires pour permettre une exécution ponctuelle de l'Accord, notamment en ce qui concerne a) les spécifications des produits, b) les délais de passation des marchés et de livraison, c) les noms et adresses des banques américaines et étrangères chargées d'émettre les lettres de crédit pour les marchés et le fret; et d) le pouvoir de demander l'émission et de signer les autorisations d'achat et autres documents nécessaires; e) des instructions, informations et autorisations complètes pour ce qui est de l'achat des produits et du fret maritime (y compris en ce qui concerne la nomination, le cas échéant, d'agents d'achat et/ou d'expédition); et f) des instructions pour que l'Ambassade se mette en rapport avec la Program Operations Division, Office of the General Sales Manager du Ministère de l'agriculture des Etats-Unis, à propos de ce qui précède.

3) Les fournisseurs de produits refusent de charger les navires lorsque des lettres de crédit acceptables couvrant tant les produits que le fret n'ont pas été émises au moment du chargement, ce qui entraîne des réclamations coûteuses des armateurs au titre de surestaries et/ou de retard et des frais financiers de la part des fournisseurs.

4) Tout retard dans l'émission des lettres de crédit et le règlement de la dernière tranche de 10 p. 100 du fret se traduit également par une augmentation des prix des produits et des taux de fret. Le Gouvernement pakistanais devrait par conséquent s'assurer que des mesures appropriées seront prises pour que des lettres couvrant tant les produits que le fret soient émises et confirmées par les banques américaines désignées immédiatement après la passation des marchés faisant l'objet de chaque autorisation d'achat et avant l'arrivée des navires aux ports de chargement. En ce qui concerne en particulier le fret maritime, les représentants du Gouvernement pakistanais ont été informés que les lettres couvrant 100 p. 100 du fret maritime doivent être émises en faveur du transporteur avant la présentation des navires au chargement.

#### 11. *Rapports*

Les rapports sont un élément essentiel du programme en vertu du Titre I de la PL 480. La présentation de rapports ponctuels sur le respect des obligations, l'arrivée des navires et



l'expédition des produits (feuilles ADP) (article III, alinéa D), les mesures d'auto-assistance (article III, alinéa C) et l'utilisation des recettes provenant des ventes (article II, alinéa F) est prescrite aux termes de l'Accord. Voir également à ce sujet le Point V, alinéa D de l'Accord.

12. *Identification et publicité*

Le premier alinéa de l'article II de la première partie du Titre I stipule que le Gouvernement du pays importateur prendra les mesures nécessaires, arrêtées d'un commun accord, pour l'identification et la publicité afférentes aux produits avant leur livraison.

---



**No. 26758**

---

**UNITED STATES OF AMERICA  
and  
PAKISTAN**

**Grant Agreement concerning assistance in the transport of  
relief commodities to Afghan refugee camps in Pakistan.  
Signed at Islamabad on 30 September 1981**

*Authentic text: English.*

*Registered by the United States of America on 8 August 1989.*

---

**ÉTATS-UNIS D'AMÉRIQUE  
et  
PAKISTAN**

**Accord de don concernant une assistance pour le transport  
de produits de secours aux camps de réfugiés afghans au  
Pakistan. Signé à Islamabad le 30 septembre 1981**

*Texte authentique : anglais.*

*Enregistré par les États-Unis d'Amérique le 8 août 1989.*

GRANT AGREEMENT<sup>1</sup>, DATED SEPTEMBER 30, 1981, BETWEEN THE UNITED STATES OF AMERICA, ACTING THROUGH THE BUREAU FOR REFUGEE PROGRAMS, DEPARTMENT OF STATE ("GRANTOR") AND THE ISLAMIC REPUBLIC OF PAKISTAN, ACTING THROUGH ITS PRESIDENT ("GRANTEE")

---

*Article 1. THE GRANT*

To finance the costs of certain commodities and commodity-related services ("eligible items") necessary for transportation in support of the Afghan Refugee Relief Program in Pakistan, the United States, pursuant to the Migration and Refugee Assistance Act of 1962, as amended, agrees to grant the Government of Pakistan under the terms of this agreement, not to exceed eight million United States dollars (8,000,000) ("Grant").

*Article 2. ELIGIBLE ITEMS, SOURCE*

*Section 2.1. ELIGIBLE ITEMS.* The commodities eligible for financing under this grant shall be trucks, equipment for two small truck maintenance facilities, and spare parts, the detailed specification for which shall be mutually agreed upon by the parties. Transportation costs to a point of entry in Pakistan, Marine Insurance, and other commodity-related services, training in operation and maintenance and other incidental services are also eligible for financing under this grant.

*Section 2.2. PROCUREMENT SOURCE.* All eligible items shall have their source and origin in the United States of America except as Grantor may otherwise authorize; commodities will be manufactured in the United States, transportation will be on aircraft or ocean vessels under Flag Registry of the United States, and Marine Insurance will be placed in the United States.

*Section 2.3. ELIGIBILITY DATE.* No commodities or commodity-related services may be financed under this grant if they were procured pursuant to orders or to contracts firmly placed or entered into prior to the date of this agreement.

*Article 3. PROCUREMENT AND DISBURSEMENT*

*Section 3.1. PROCUREMENT PROCEDURE.* Grantee will procure the eligible items using competitive negotiated procedures. Grantee will give fair and equal opportunity to participate to all United States firms known to be capable of supplying the required commodity. Award(s) will be made to the firm(s) whose offer(s) is (are) most advantageous, price and other factors considered.

*Section 3.2. ASSISTANCE BY GRANTOR.* Grantor or its designee will assist the Grantee in the preparation of specifications, requests for quotations, evaluation of offers, negotiations and award of contracts and other procurement related activities.

*Section 3.3. APPROVAL BY GRANTOR.* Grantee will not issue requests for quotations nor award contracts without the prior written approval of Grantor.

---

<sup>1</sup> Came into force on 30 September 1981 by signature.

*Section 3.4. DISBURSEMENT OF FUNDS.* Disbursement of funds will be by Letters of Commitment issued by Grantor to suppliers and contractors or by such other means as the parties may agree in writing. No letter of commitment or other disbursement authorization will be issued after twelve (12) months from the date of signing of the Agreement except as the Grantor may otherwise agree to in writing.

#### *Article 4. UTILIZATION, OPERATION AND MAINTENANCE*

*Section 4.1. COVENANTS.* Grantee shall cause the commodities financed under this Grant to be effectively used for transportation in support of the Afghan Refugee Relief Program in Pakistan. To this end, the Grantee covenants [are] as follows:

(a) Trucks will be promptly (within thirty days after unloading from vessels) processed through Customs at port(s) of entry and put into service.

(b) Trucks will be operated and maintained in good working order throughout their useful life. Other than the spare parts and maintenance equipment financed under this Grant, the resource, including personnel, fuel and lubricants, necessary to accomplish this will be provided by the Grantee from sources other than this Grant.

(c) Spare parts and maintenance equipment financed under this grant will be effectively used to support the trucks financed under this Grant. These commodities will be promptly processed through Customs and stored in protected facilities for use when needed.

*Section 4.2. DISPOSAL, RE-EXPORT.* Grantee will assure that commodities financed under this Grant will not be disposed of or reexported unless so authorized in writing by the Grantor.

#### *Article 5. INFORMATION AND REPORTS*

*Section 5.1. COMPLETENESS OF INFORMATION.* The Grantee confirms that the fact and circumstances of which it has informed Grantor in the course of reaching agreement on the Grant are accurate and complete and include all facts and circumstances that might materially affect the Grant and the discharge of responsibilities under this agreement. Grantee will inform Grantor in timely fashion of any subsequent facts and circumstances that might materially affect, or that it is reasonable to believe might so affect, the Grant or the discharge of responsibilities under this Agreement.

*Section 5.2. BOOKS AND RECORDS.* Grantee will maintain or cause to be maintained, in accordance with generally accepted accounting principles and practices consistently applied, such books and records as are necessary to account for the commodities and commodity-related services financed by this Grant. Such books and records shall be maintained for three years after the date of [the] last disbursement by Grantor under this Grant.

*Section 5.3. INSPECTION.* Grantee will afford Grantor or its authorized representative the opportunity at all reasonable times during the three year period to inspect the books and records or the commodities at any point, including the point of use.

*Section 5.4. REPORTS.* Grantee will prepare or cause to be prepared and will furnish to Grantor such reports and information relating to the commodities and commodity-related services financed by this Grant and the performance of

Grantee's obligations under this agreement as Grantor may reasonably request, including plans for deployment, operation and maintenance of the commodities.

#### Article 6. TAXATION, OTHER PAYMENTS

*Section 6.1. TAXATION.* This Agreement and Grant will be free from any taxation or fees imposed under laws in effect in Pakistan.

*Section 6.2. OTHER PAYMENTS.* Grantee affirms that no payments have been or will be received by any official of the Grantee in connection with the procurement of commodities or services financed under the Grant.

#### Article 7. TERMINATION, REMEDIES

*Section 7.1. TERMINATION.* This agreement may be terminated by mutual agreement of the parties at any time. Grantor may terminate this agreement by giving Grantee thirty (30) days written notice.

*Section 7.2. SUSPENSION.* If at any time:

- (a) Grantee shall fail to comply with any provision of this agreement; or
- (b) Any representation or warranty made by or on behalf of Grantee with respect to obtaining this Grant or made or required to be made under this agreement is incorrect in any material respect;
- (c) An event occurs that Grantor determines to be an extraordinary situation that makes it improbable either that the purposes of the Grant will be attained or that the Grantee will be able to perform its obligations under this agreement; then Grantor may:

- (1) Suspend or cancel outstanding commitment documents to the extent that they have not been utilized through irrevocable commitments to third parties or otherwise, or to the extent that Grantor has not made direct reimbursement to the Grantee thereunder, giving prompt notice to Grantee thereafter;
- (2) Decline to issue additional commitment documents or to make disbursements other than under existing ones; and
- (3) At Grantor's expense, direct that title to commodities financed under the grant be vested in Grantor if the commodities are in a deliverable state and have not been offloaded in ports of entry of Pakistan.

*Section 7.3. CANCELLATION BY GRANTOR.* If, within sixty (60) days from the date of any suspension of disbursement pursuant to Section 7.2, the cause or causes thereof have not been corrected, Grantor may cancel any part of the Grant that is not then disbursed or irrevocably committed to third parties.

*Section 7.4. REFUNDS:*

(a) If Grantor determines that the Grant is not used in accordance with the terms of the agreement, Grantor may require the Grantee to refund the amount not so used in U.S. dollars to Grantor within sixty (60) days after receipt of request therefor. Refunds paid by the Grantee to Grantor resulting from violations of the terms of this agreement shall be considered as a reduction in the amount of Grantor's obligation under the agreement and shall be available for reuse under the agreement if authorized by Grantor in writing.

(b) The right to require such a refund of a disbursement will continue, notwithstanding any other provision of this agreement, for two (2) years from the date of the last disbursement under the agreement.

*Section 7.5. NONWAIVER OF REMEDIES.* No delay in exercising or omitting to exercise any right or remedy accruing to Grantor under this agreement will be construed as a waiver of such rights, powers, or remedies.

*Article 8. REPRESENTATIVES*

*Section 8.1. GRANTEE.* For all purposes relevant to this agreement Grantee will be represented by the individual holding or acting as Joint Secretary, Economic Affairs Division, Ministry of Finance, Planning and Economic Coordination, who by written notice will designate additional representatives as follows:

(a) In the Pakistan Embassy in Washington, D.C., to be responsible for procurement activities.

(b) In the National Logistics Cell to be responsible for utilization, operation and maintenance.

*Section 8.2. GRANTOR.* For all purposes relevant to this Agreement, Grantor will be represented by the individual holding or acting in the office of United States Ambassador to Pakistan or by the individual holding or acting in the office of Director of the Bureau for Refugee Programs, Department of State.

*Section 8.3. NAMES OF ADDITIONAL REPRESENTATIVES.* Grantee will provide the names of the additional representatives, with specimen signatures, to Grantor, who may accept as duly authorized any instrument signed by such representatives in implementation of this agreement, until receipt of written notice of revocation of their authority.

DONE at Islamabad, this 30th day of September, 1981, in duplicate.

For the United States  
of America:

BARRINGTON KING

For the Islamic Republic  
of Pakistan:

M. LUTFULLAH

## [TRADUCTION — TRANSLATION]

ACCORD<sup>1</sup> DE DON, EN DATE DU 30 SEPTEMBRE 1981, ENTRE LES ÉTATS-UNIS D'AMÉRIQUE, AGISSANT PAR L'INTERMÉDIAIRE DU « BUREAU FOR REFUGEE PROGRAMS » DU DÉPARTEMENT D'ÉTAT (« DONATEUR ») ET LA RÉPUBLIQUE ISLAMIQUE DU PAKISTAN, AGISSANT PAR L'INTERMÉDIAIRE DE SON PRÉSIDENT (« DONATAIRE »)

---

*Article premier.* LE DON

Conformément aux dispositions du « Migration and Refugee Assistance Act » de 1962, tel qu'amendé, les Etats-Unis décident, aux termes du présent Accord, d'accorder au Gouvernement du Pakistan un don d'un montant de huit millions (8 000 000) de dollars des Etats-Unis (le don) pour permettre le financement du coût de certains biens et de services connexes (« articles autorisés ») nécessaires au transport dans le cadre de l'appui accordé au Programme de secours aux réfugiés afghans au Pakistan.

*Article 2.* ARTICLES AUTORISÉS ET LEUR ORIGINE

*Paragraphe 2.1. Articles autorisés.* Les biens dont le financement est autorisé en vertu du don comprendront des camions, l'équipement nécessaire à deux installations d'entretien de petits camions, des pièces détachées, les spécifications techniques de l'ensemble devant faire l'objet d'un accord entre les Parties. En vertu de l'Accord, le financement pourra être également autorisé en ce qui concerne les frais de transport jusqu'à un point d'arrivée au Pakistan, l'assurance maritime et autres services connexes, la formation en vue de l'exploitation et de l'entretien ainsi que d'autres services accessoires.

*Paragraphe 2.2. Origine des achats.* Sauf avec l'accord du donateur, tous les articles autorisés doivent provenir des Etats-Unis d'Amérique; les biens doivent être fabriqués aux Etats-Unis; le transport devra être effectué par aéronefs ou navires battant pavillon des Etats-Unis et l'assurance maritime sera contractée aux Etats-Unis.

*Paragraphe 2.3. Date de recevabilité.* Les biens ou services connexes obtenus à la suite de commandes passées ou de marchés conclus avant la date du présent Accord ne pourront être financés au titre du don.

*Article 3.* ACHATS ET DÉBOURSEMENTS

*Paragraphe 3.1. Procédures d'achats.* Le donataire procède à l'achat des articles autorisés par voie d'appel à la concurrence. Il veille à ce que les entreprises des Etats-Unis en mesure de fournir les articles requis puissent participer auxdits appels dans des conditions justes et équitables. Les adjudications s'effectuent en faveur des sociétés dont les offres sont les plus avantageuses tant en ce qui concerne le prix que d'autres facteurs.

---

<sup>1</sup> Entré en vigueur le 30 septembre 1981 par la signature.



*Paragraphe 3.2. Assistance du donateur.* Le donateur ou son représentant prêtera assistance au donataire en ce qui concerne la préparation des spécifications techniques, les demandes de renseignements et de prix, l'évaluation des offres, les négociations et les adjudications des contrats et autres activités relatives aux achats.

*Paragraphe 3.3. Approbation du donateur.* Le donataire n'émet aucune demande de renseignements et de prix et n'adjuge aucun contrat sans l'autorisation écrite et préalable du donateur.

*Paragraphe 3.4. Dépensements.* Les fonds sont déboursés au moyen de lettres d'engagement émises par le donateur aux fournisseurs et aux entrepreneurs ou par d'autres procédures fixées par écrit d'un commun accord entre les Parties. Aucune lettre d'engagement et aucune autorisation de déboursement ne sera émise au-delà d'une période de 12 mois suivant la date de la signature de l'Accord, sauf accord écrit du donateur.

#### Article 4. EXPLOITATION, FONCTIONNEMENT ET ENTRETIEN

*Paragraphe 4.1. Engagements.* Le donataire s'engage à ce que les biens financés en vertu du présent don soient effectivement transportés de manière à assister le Programme de secours aux réfugiés afghans au Pakistan. A cette fin, le donataire assume les engagements suivants :

a) Les camions seront rapidement (dans les 30 jours suivant leur déchargement des navires) dédouanés au port d'entrée et mis en service;

b) Les camions seront exploités et entretenus en bon état de marche pendant toute la durée de leur vie utile. A l'exception des pièces de rechange et de l'équipement d'entretien financés en vertu du don, les ressources, y compris le personnel, le carburant et les lubrifiants nécessaires à cette fin, seront fournies par le donataire de sources autres que le don;

c) Les pièces de rechange et l'équipement d'entretien financés en vertu du don seront effectivement affectés aux camions financés grâce au don. Ces articles seront rapidement dédouanés et entreposés en lieu sûr en vue de leur utilisation aux fins auxquelles ils sont destinés.

*Paragraphe 4.2. Cession et ré-exportation.* Le donataire veille à ce que les biens financés grâce au don ne soient ni cédés ni réexportés sans l'autorisation écrite du donateur.

#### Article 5. INFORMATIONS ET RAPPORTS

*Paragraphe 5.1. Etat complet des informations.* Le donataire confirme que les faits et circonstances communiqués par lui au donateur au cours des négociations qui ont précédé l'Accord de don sont exacts et complets et qu'ils contiennent tous les éléments susceptibles d'influer de façon importante sur le don et sur l'exécution des obligations découlant du présent Accord. En temps opportun, le donataire informera le donateur de tous faits et circonstances ultérieurs susceptibles d'influer, ou que l'on pourrait raisonnablement supposer qu'ils pourraient influencer, sur le don ou sur l'exécution des obligations découlant du présent Accord.

*Paragraphe 5.2. Livres et états comptables.* Le donataire tiendra ou fera tenir, conformément aux pratiques et principes normaux d'une saine gestion comptable appliquée de façon uniforme, les livres et états nécessaires pour rendre compte des biens et des services connexes financés au moyen du don. Ces livres et états

seront conservés pendant trois ans à compter de la date du dernier versement effectué par le donateur aux termes du don.

*Paragraphe 5.3. Inspection.* Au cours de la période de trois ans, le donataire fournira au donateur ou à son représentant autorisé la possibilité, à tout moment raisonnable, d'inspecter les livres et états ou les biens en tous lieux, y compris le lieu de leur utilisation.

*Paragraphe 5.4. Rapports.* Le donataire préparera ou fera préparer et fournira au donateur tous rapports et informations concernant les biens et les services connexes financés au moyen du don, ainsi que l'exécution par le donataire des obligations découlant du présent Accord, que le donateur pourra réclamer, y compris les plans de mise en place, d'exploitation et d'entretien des biens.

#### Article 6. IMPOSITION ET AUTRES PAIEMENTS

*Paragraphe 6.1. Imposition.* Le présent Accord et le don seront exonérés de tous impôts ou droits établis en vertu de la législation en vigueur au Pakistan.

*Paragraphe 6.2. Autres paiements.* Le donataire confirme qu'aucun paiement n'a été ni ne sera reçu par l'un quelconque de ses représentants à l'occasion de l'acquisition des biens ou des services financés au moyen du don.

#### Article 7. DÉNONCIATION ET RECOURS

*Paragraphe 7.1. Abrogation et dénonciation.* Le présent Accord pourra à tout moment être abrogé d'un commun accord entre les Parties. Le donateur pourra dénoncer le présent Accord moyennant un préavis écrit de trente (30) jours adressé à l'autre Partie.

*Paragraphe 7.2. Suspension.* Si, à un moment quelconque :

a) Le donataire ne se conforme pas à l'une quelconque des dispositions du présent Accord; ou

b) Une des affirmations faites par le donataire ou en son nom ou une des garanties données par lui en son nom à l'occasion de l'obtention du don ou en application des dispositions de l'Accord, se révèle matériellement inexacte; ou

c) Un fait se produit que le donateur considère comme créant une situation exceptionnelle qui rend improbable la réalisation de l'objet du don ou l'exécution par le donataire des obligations qui lui incombent en vertu du présent Accord; le donateur pourra :

- 1) Suspendre ou annuler les documents d'engagement en circulation dans la mesure où ils n'auraient pas été utilisés pour des engagements irrévocables envers des tiers ou autrement, ou dans la mesure où le donateur n'a pas effectué de remboursements directs au donataire à cet égard, auquel cas il en informera sans retard le donataire;
- 2) Refuser d'émettre des documents d'engagement additionnels autres que ceux déjà en circulation; et
- 3) A ses propres frais, ordonner que la propriété des biens financés au moyen du don lui soit transférée si ces biens peuvent être livrés dans l'état où ils se trouvent et n'ont pas été débarqués dans des ports d'entrée du Pakistan.

*Paragraphe 7.3. Annulation par le donateur.* Si la ou les causes qui ont donné lieu à une suspension des versements en application du paragraphe 7.2 n'ont

pas été redressées dans les soixante (60) jours suivant la date de la suspension, le donateur pourra annuler toute partie du don qui n'aura pas alors été versée ou irrévocablement engagée.

*Paragraphe 7.4. Remboursements.*

a) Au cas où le donateur devait décider que le don n'est pas utilisé conformément aux dispositions de l'Accord, il pourra alors exiger du donataire qu'il rembourse, en dollars des Etats-Unis, le montant non utilisé dans les soixante (60) jours à compter de la réception d'une demande en ce sens. Les montants que le donataire aura remboursés au donateur à la suite d'un manquement aux dispositions du présent Accord seront considérés comme venant en déduction du montant dû par le donateur au titre du présent Accord et, sous réserve d'une autorisation écrite du donateur, pourront être réutilisés dans le cadre du présent Accord.

b) Nonobstant toute autre disposition du présent Accord, le droit d'exiger un remboursement demeurera acquis au donateur pendant une période de deux (2) ans à compter de la date du dernier déboursement effectué au titre du présent Accord.

*Paragraphe 7.5. Non-renonciation aux recours.* Aucun retard mis à exercer ou à ne pas exercer un droit ou un recours dont le donateur pourrait se prévaloir en vertu du présent Accord ne sera interprété comme constituant une renonciation à ce droit ou à ce recours.

*Article 8. REPRÉSENTANTS*

*Paragraphe 8.1. Donataire.* A toutes les fins du présent Accord, le donataire sera représenté par la personne chargée, en titre ou par intérim, des fonctions de « Joint Secretary », division des Affaires étrangères au Ministère des finances, de la planification et de la coordination économiques, qui, par notification écrite, désignera les représentants supplémentaires comme suit :

a) A l'ambassade du Pakistan à Washington, un responsable des achats;

b) A la « National Logistics Cell », un responsable de l'exploitation, du fonctionnement et de l'entretien des biens.

*Paragraphe 8.2. Donateur.* A toutes les fins du présent Accord, le donateur sera représenté par une personne chargée, en titre ou par intérim, des fonctions pertinentes auprès de l'Ambassadeur des Etats-Unis au Pakistan, ou par une personne chargée, en titre ou par intérim, des fonctions pertinentes au « Bureau for Refugee Programs » du Département d'Etat.

*Paragraphe 8.3. Désignation des représentants supplémentaires.* Le donataire fournira les noms des représentants supplémentaires, accompagnés d'un spécimen de leurs signatures, au donateur qui pourra accepter comme étant dûment autorisé tout document signé par lesdits représentants en application du présent Accord, tant qu'une notification écrite de la révocation des pouvoirs desdits représentants n'aura pas été reçue.

FAIT à Islamabad, le 30 septembre 1981, en double exemplaire.

Pour les Etats-Unis d'Amérique :

BARRINGTON KING

Pour la République islamique  
du Pakistan :

M. LUTFULLAH



No. 26759

---

**UNITED STATES OF AMERICA  
and  
AUSTRALIA**

**Memorandum of Understanding for the exchange of international express mail (with details of implementation). Signed at Washington on 5 June 1981, and at Victoria on 16 June 1981**

*Authentic text: English.*

*Registered by the United States of America on 8 August 1989.*

---

**ÉTATS-UNIS D'AMÉRIQUE  
et  
AUSTRALIE**

**Mémoire d'accord relatif à l'échange du courrier international exprès (avec règlement d'exécution). Signé à Washington le 5 juin 1981, et à Victoria le 16 juin 1981**

*Texte authentique : anglais.*

*Enregistré par les États-Unis d'Amérique le 8 août 1989.*

## MEMORANDUM OF UNDERSTANDING<sup>1</sup> BETWEEN THE AUSTRALIAN POSTAL COMMISSION AND THE UNITED STATES POSTAL SERVICE FOR THE EXCHANGE OF INTERNATIONAL EXPRESS MAIL

### TABLE OF CONTENTS

<i>Paragraph</i>	<i>Paragraph</i>
Purpose	12. Items or Bags Arriving Out of Course and to be Redirected
1. Definitions	13. Inquiries
2. Scheduled Service	14. Allocation of Surface Costs for Traffic Imbalances
3. On Demand Service	15. Onward Air Conveyance
4. Charges to be Collected from the Sender	16. No Additional Rates, Charges, or Fees
5. Charges and Fees to be Collected from the Addressee	17. Application of the Convention
6. Conditions of Acceptance	18. Temporary Suspension of Service
7. Prohibitions	19. Details of Implementation
8. Limits of Size and Weight	20. Arbitration
9. Treatment of Items Wrongly Accepted	21. Additional Rules and Regulations
10. General Rules for Delivery and Customs Clearance	22. Conclusion
11. Undeliverable Items; Items Returned to Origin	

### PURPOSE

The undersigned, desiring to conclude an arrangement for the exchange of International Express Mail items, have reached the following understandings:

#### 1. DEFINITIONS

As used herein the following terms will have the indicated meanings:

1. Administration: an abbreviated form used to refer to one of the postal administrations party to this arrangement.
2. Convention: the Universal Postal Convention<sup>2</sup> adopted by the Congress of the Universal Postal Union from time to time.
3. Detailed Regulations of the Convention: the Detailed Regulations of the Universal Postal Convention enacted by the Congress of the Universal Postal Union from time to time.
4. International Express Mail service: the service established by this Memorandum of Understanding, the domestic counterparts of which are Priority Paid in Australia and Express Mail Service in the United States.
5. Scheduled service: an International Express Mail service option which allows a sender to enter into a contract to mail items on a designated schedule to designated addresses.

<sup>1</sup> Came into force on 1 July 1981, the date mutually arranged between the administrations, after it was signed by the authorized representatives of both administrations, in accordance with article 22 (2).

<sup>2</sup> United Nations, *Treaty Series*, vol. 1415, p. 65.

6. On-demand service: an International Express Mail service option which allows a sender to mail an item without any requirements for scheduling or prior designation of addressee.

7. References to the regulations of either administration or to the internal legislation of either country are to the general regulations or legislation governing the matter in question which are applicable regardless of the country of origin.

## 2. SCHEDULED SERVICE

1. Each administration may offer scheduled service on a contractual basis to customers who agree to use the service on a designated schedule to send items to designated addressees.

2. Each administration will provide the other administration with a schedule of approximate delivery times to each city or other location to which scheduled service is available, based upon the time schedules of the international flights used to carry scheduled items.

3. For each scheduled service contract, the administration of origin will provide the administration of destination with the following information at least ten days prior to commencing service pursuant to such contract:

- a. The identification number of the customer contract, which number will be indicated on each item sent;
- b. The name and address of the designated addressee;
- c. The days designated by the customer as scheduled dispatch days;
- d. The time of day delivery [it] requested; and
- e. The airline and flight number to be used.

## 3. ON-DEMAND SERVICE

1. Each administration will offer an on-demand service which will be available to customers on a non-scheduled basis.

2. Each administration will provide the other administration with a list of the cities and other locations to which on-demand service is available.

3. Each administration will provide the other administration with a schedule of approximate delivery times to each city or other location to which on-demand service is available, based upon the time schedules of the international flights used to carry on-demand items.

4. Each administration will inform the other administration of all identification marks or numbers which it uses for each on-demand item.

5. The administration of origin is not required to provide the administration of destination with notice prior to sending on-demand item.

## 4. CHARGES TO BE COLLECTED FROM THE SENDER

Each administration will fix the charges to be collected from senders for sending items in the service.

#### 5. CHARGES AND FEES TO BE COLLECTED FROM THE ADDRESSEE

Each administration will be authorized to collect from the addressee the customs duty and other applicable non-postal fees, if any, payable on each item it delivers and a charge for the collection of such fees.

#### 6. CONDITIONS OF ACCEPTANCE

Provided that the contents do not come within the prohibitions listed in paragraph 7, each item to be admitted into the International Express Mail service will:

- a. Be packed in a manner adapted to the nature of the contents and the conditions of transport;
- b. Bear the name and address of the addressee and of the sender; and
- c. Satisfy the conditions of weight and size detailed in paragraph 8.

#### 7. PROHIBITIONS

1. The provisions of the Convention governing prohibitions will be applicable to the insertion of articles in International Express Mail items.

2. Each administration will communicate to the other the necessary information concerning customs or other regulations, as well as the prohibitions or restrictions governing entry of postal items in its service.

#### 8. LIMITS OF SIZE AND WEIGHT

1. An item of International Express Mail:

- a. Will not exceed 900 millimeters for any one dimension nor 2 meters for the sum of the length and the greatest circumference measured in a direction other than that of the length; and
- b. Will not exceed 20 kilograms in weight.

2. The administrations may arrange by exchange of correspondence to alter the size limits established in section 1.

#### 9. TREATMENT AND ITEMS WRONGLY ACCEPTED

1. When an item containing an article prohibited under paragraph 7 has been wrongly admitted to the post, the prohibited article will be dealt with according to the legislation of the country of the administration establishing its presence.

2. When the weight or the dimensions of an item exceed the limits established under paragraph 8, it will be returned through the International Express Mail service to the administration of origin if the regulations of the administration of destination do not permit delivery.

3. When a wrongly admitted item is neither delivered to the addressee nor returned to origin, the administration of origin will be informed how the item has been dealt with and of the restriction or prohibition which required such treatment.

#### 10. GENERAL RULES FOR DELIVERY AND CUSTOMS CLEARANCE

1. Each administration will, in accordance with its regulations for the type of service used, make every effort to effect delivery of each item of International Express Mail by the fastest means available.



2. Each administration will make every effort to expedite the customs clearance of International Express Mail items.

#### 11. UNDELIVERABLE ITEMS; ITEMS RETURNED TO ORIGIN

1. After every reasonable effort to deliver an item has proved unsuccessful, the item will be held at the disposal of the addressee for the period of retention provided by the regulations of the administration of destination.

2. An item refused by the addressee will be returned immediately to the administration of origin.

3. Each undeliverable item will be returned to the administration of origin through the International Express Mail service.

4. Neither administration will charge the other for the return of undeliverable items.

#### 12. ITEMS OR BAGS ARRIVING OUT OF COURSE AND TO BE REDIRECTED

1. Each item or bag arriving out of course will be redirected to its proper destination by the most direct route used by the administration which has received the item or bag.

2. For each item redirected to its proper destination by air, the redirecting administration will be authorized to collect from the other administration the onward air conveyance rates applicable to air mail under the Convention.

#### 13. INQUIRIES

1. Each administration will answer in the shortest possible time, not to exceed one month, inquiries relating to any International Express Mail item posted by the other administration.

2. Inquiries will be accepted only within a period of four months from the day after that on which the item was posted.

3. This paragraph does not allow for routine requests for confirmation of delivery.

#### 14. ALLOCATION OF SURFACE COSTS FOR TRAFFIC IMBALANCES

1. At the end of each calendar year, the administration which has received a larger quantity of International Express Mail than it has sent during that year will have the right to collect from the other administration, as compensation, an imbalance charge for the surface handling and delivery costs it has incurred for each additional item received.

2. Each administration will establish an imbalance charge per item which will correspond to the costs of services.

3. Modifications of the imbalance charge may be made as follows:

*a.* Each administration may increase its imbalance charge when such an increase is necessary due to an increase in the costs of services.

*b.* To be applicable, any such modification of the imbalance charge must:

- i. Be communicated to the other administration at least three months in advance;
- ii. Remain in force for at least one year.

4. No imbalance charge will be collected if the difference in the number of items exchanged is less than one thousand.

### 15. ONWARD AIR CONVEYANCE

1. The administrations may arrange, by exchange of correspondence, to provide onward air conveyance services under the terms of this paragraph.

2. Each administration will, upon agreement under section 1 of this paragraph, provide onward air conveyance service to or from any country with which it exchanges International Express Mail items, for items addressed to or originating in the other administration and will provide approximate onward air conveyance times.

3. For each item forwarded pursuant to this paragraph, the administration providing onward air conveyance services will be authorized to collect from the other administration the onward air conveyance rates applicable to air mail under the Convention.

### 16. NO ADDITIONAL RATES, CHARGES, OR FEES

The administrations may collect only the rates, charges and fees established under this Memorandum of Understanding.

### 17. APPLICATION OF THE CONVENTION

The Convention or its Detailed Regulations will be applicable, where appropriate, by analogy, in all cases not expressly governed by this Memorandum of Understanding or its Details of Implementation.

### 18. TEMPORARY SUSPENSION OF SERVICE

1. Should extraordinary circumstances justify it, either administration may suspend temporarily its operation of the service.

2. Notice of such suspension will be given immediately to the other administration.

### 19. DETAILS OF IMPLEMENTATION

The provisions of the Details of Implementation may be amended not inconsistently with this Memorandum of Understanding, by mutual consent by means of correspondence between officials of each administration who have been authorized to make such amendments.

### 20. ARBITRATION

Any dispute which arises between the administrations concerning the interpretation or application of this Memorandum of Understanding which cannot be resolved by the administrations to their mutual satisfaction, will be settled by arbitration, following the arbitration procedures of the Universal Postal Union at the time that the dispute is submitted by an administration for arbitration. The arbitrators will be chosen from the administrations which provide a service analogous to International Express Mail service.

### 21. ADDITIONAL RULES AND REGULATIONS

Each administration may adopt implementing rules and regulations for its internal operation of the service not inconsistent with this Memorandum of Understanding or its Details of Implementation.

## 22. CONCLUSION

1. This Memorandum of Understanding abrogates and supersedes the Priority Paid/Express Mail Memorandum of Understanding between the Postal Administration of Australia and the United States Postal Service which came into force on August 1, 1974.<sup>1</sup>

2. This Memorandum of Understanding will come into effect on the date mutually arranged between the administrations, after it is signed by the authorized representatives of both administrations.\*

3. This Memorandum of Understanding will expire twelve months after either administration notifies the other in writing of termination.

SIGNED in duplicate at Carlton South, Victoria, on the 16th day of June, 1981, and at Washington, D.C. on the 5th day of June, 1981.

For the Australian Postal Commission:

[Signed]<sup>2</sup>

Acting Manager  
International Postal Affairs

For the United States Postal Service:

[Signed]<sup>3</sup>

Assistant Postmaster General  
International Postal Affairs

\* July 1, 1981.

<sup>1</sup> United Nations, *Treaty Series*, vol. 1113, p. 61.

<sup>2</sup> Signed by P. J. Smith.

<sup>3</sup> Signed by H. Edgar S. Stock.

DETAILS OF IMPLEMENTATION OF THE MEMORANDUM OF UNDERSTANDING BETWEEN THE UNITED STATES POSTAL SERVICE AND THE AUSTRALIAN POSTAL COMMISSION FOR THE EXCHANGE OF INTERNATIONAL EXPRESS MAIL

TABLE OF CONTENTS

<i>Paragraph</i>	<i>Paragraph</i>
101. Information to be Supplied by the Administrations	110. Notification of Irregularities
102. Address of the Sender and of the Addressee	111. Redirection of Items Arriving Out of Course
103. Items Containing Merchandise	112. Return of Items to Origin
104. Packing Requirements	113. Accounting, Settlement of Accounts
105. General Make-Up of Mails	114. Definitions
106. Manifests	115. Period of Retention
107. Air Mail Delivery Bills	116. Alterations or Amendments
108. Exchange Offices	117. Entry into Effect and Duration of These Details of Implementation
109. Check of International Express Mail	

The undersigned have drawn up the following Details of Implementation of the International Express Mail Memorandum of Understanding between the United States Postal Service and the Australian Postal Commission.

101. *Information to be Supplied by the Administrations*

1. Each administration will notify the other administration of:
  - a. The necessary information concerning customs or other regulations, as well as the prohibitions or restrictions governing the entry of International Express Mail items in the territory of its country and other areas for which it has International Express Mail responsibility;
  - b. The provisions of its laws or regulations applicable to the conveyance of International Express Mail items;
  - c. The rates and dues established under the Memorandum of Understanding; and
  - d. The forms, labels and other documentation which it requires in the service.
2. Any changes of the information mentioned in section 1 will be communicated in writing immediately to the other administration.

102. *Address of the Sender and of the Addressee*

To be admitted for mailing, each item of International Express Mail will bear, in roman letters and arabic figures on the item itself or on a label firmly attached to it, the names and complete addresses of the sender and of the addressee.

103. *Items Containing Merchandise*

1. Each item containing merchandise or any other article subject to customs duty will be accompanied by a customs declaration on Universal Postal Union form C2/CP3 or a similar form.
2. The contents of each such item will be shown in detail on the customs declaration.

3. Although the administrations assume no responsibility for the accuracy of customs declarations, they will inform senders of the correct way to complete these declarations.

4. The aggregate value of all items a sender may send to the United States of America in one day for the same addressee will not exceed \$250.

#### 104. *Packing Requirements*

1. Each item will be packed and closed in a manner befitting the weight, the shape and the nature of the contents as well as the mode and duration of conveyance.

2. Each item will be packed and closed so as not to present any danger if it contains articles of a kind likely to injure officials called upon to handle it or to soil or damage other mail or postal equipment.

3. Each item will have, on its packing or wrapping, sufficient space for service instructions and for affixing labels.

4. Each item which requires special packing will be made up in accordance with the packing provisions in the Detailed Regulations of the Convention.

#### 105. *General Make-up of Mails*

1. International Express Mail dispatches will be made up in closed mails, and will be accompanied by the relevant air mail delivery bill as outlined in these Details of Implementation.

2. The items in each dispatch will be accompanied by a manifest or similar dispatch advice note and will be enclosed in blue and orange International Express Mail bags.

3. Items containing merchandise or other dutiable articles will be accompanied by a separate manifest and will be placed in separate bags from non-dutiable items.

4. Each bag will bear a label, showing the blue and orange chevron which has been adopted as the International Express Mail identification symbol. Each bag label will clearly indicate:

*a.* The exchange office of destination; and

*b.* Whether the bag contains merchandise or other dutiable items.

#### 106. *Manifests*

1. An International Express Mail manifest, on a form acceptable to each administration, will accompany each dispatch.

2. Each item sent through the scheduled service will be listed separately on the manifest. If no items are sent under a scheduled service contract, the contract number and the fact that no items were sent will be entered on the manifest.

3. The total number of on-demand items in a dispatch will be either entered collectively as a single manifest entry, or listed separately on the manifest, in accordance with the internal procedures of the dispatching administration.

4. The manifest will clearly indicate that the dispatch contains International Express Mail items.

### 107. *Air Mail Delivery Bills*

1. An air mail delivery bill, on Universal Postal Union form AV 7, will accompany each dispatch.
2. The air mail delivery bill will be marked so as to indicate clearly that the dispatch contains International Express Mail.
3. The total number of items in each dispatch will be entered in the observations column of the air mail delivery bill.

### 108. *Exchange Offices*

1. The exchange of dispatches of International Express Mail will be carried out by the designated exchange offices of each administration.
2. Each administration will designate its International Express Mail exchange offices to be used in the service and inform the other administration of the location of each such exchange office.
3. Each administration will give the other administration advance notice of redesignation of, or addition to, its exchange offices.

### 109. *Check of International Express Mail*

1. Upon receipt of an International Express Mail dispatch, the administration of destination will check the dispatch to confirm its conformity with the air mail delivery bill.
2. The contents of each dispatch will be checked as soon as possible, at an office designated by the administration of destination, to confirm their conformity with the manifest.

### 110. *Notification of Irregularities*

1. Any evidence of missing or damaged bags or items will be reported to the administration of origin by telex.
2. All other actions taken in connection with any irregularity will be governed by the regulations of the administration of destination.

### 111. *Redirection of Items or Bags Arriving Out of Course*

The redirection administration will notify the administration of origin, by telex, of the details concerning the arrival and redirection of each item or bag arriving out of course.

### 112. *Return of Items to Origin*

Each administration which returns an item for any reason whatsoever will give, either written by hand or by means of a stamped impression or a label on the item and on the manifest which accompanies it, the reason for non-delivery.

### 113. *Accounting, Settlement of Accounts*

The procedures for accounting and settlement of accounts for allocation of surface costs for traffic imbalances will be as follows:

1. The settlement will take place at the end of each calendar year.

2. Each administration will prepare quarterly a statement of items received on a mutually acceptable form which indicates the number of items received in each dispatch based upon the particulars of the International Express Mail manifests. These forms will be forwarded to the administration of origin within two months from the end of the quarter.

3. After verifying the statement of items received, the origin administration will advise the destination administration by correspondence of its acceptance. If the verification reveals any discrepancies, a corrected statement will be returned to the destination administration duly amended and accepted. If the destination administration disputes the amendments, it will confirm the actual data by sending photocopies of relevant International Express Mail manifests and notices of irregularities to the administration [of] origin. If the destination administration has received no notice of amendment within two months from the date of forwarding the quarterly statement of items received, the account will be regarded as fully accepted.

4. After each administration has accepted the statement of items received prepared by the other, the creditor administration will prepare annually a detailed account and statement of charges on a mutually acceptable form which indicates the total number of items received and dispatched, the imbalance, the imbalance charge per item and the total amount due.

5. Accounts will be closed within 6 months after the last day of the settlement period.

#### 114. *Definitions*

The definitions set forth in article 2 of the Memorandum of Understanding will be applicable to these Details of Implementation.

#### 115. *Period of Retention*

1. Documents of the service will be kept for a minimum period of eighteen months from the day following the date to which they refer.

2. A document concerning a dispute or an inquiry will be kept until the matter has been settled. If the inquiring administration, duly informed of the result of an inquiry, allows six months to elapse from the date of the communication without raising any objections, the matter will be regarded as settled.

#### 116. *Alterations or Amendments*

These Details of Implementation may be altered or amended, not inconsistently with the Memorandum of Understanding, by mutual consent of the administrations by means of correspondence between officials of each administration who have been authorized to make such amendments.

#### 117. *Entry into Effect and Duration of These Details of Implementation*

1. These Details of Implementation will come into effect on the same date as the International Express Mail Memorandum of Understanding to which they refer.

2. These Details of Implementation, and any amendments hereto pursuant to paragraph 116, will have the same duration as the International Express Mail Memorandum of Understanding to which they refer.

## [TRADUCTION — TRANSLATION]

MÉMORANDUM D'ACCORD<sup>1</sup> RELATIF À L'ÉCHANGE DU COURRIER INTERNATIONAL EXPRESS ENTRE LES ADMINISTRATIONS POSTALES DES ÉTATS-UNIS D'AMÉRIQUE ET DE L'AUSTRALIE

## TABLE DES MATIÈRES

<i>Paragraphes</i>	<i>Paragraphes</i>
Objet	12. Envois faussement acheminés à réexpédier
1. Définitions	13. Demande de renseignements
2. Service régulier	14. Paiement des frais de surface occasionnés par le déséquilibre du trafic
3. Service à la demande	15. Frais de transit aérien
4. Taxes à payer par l'expéditeur	16. Interdiction de percevoir des tarifs, taxes ou droits supplémentaires
5. Taxes et droits à percevoir sur le destinataire	17. Application de la Convention
6. Conditionnement des envois	18. Suspension temporaire du service
7. Interdictions	19. Règlement d'exécution
8. Limites de dimensions et de poids	20. Arbitrage
9. Traitement des envois acceptés à tort	21. Règles et règlements supplémentaires
10. Règles générales pour la distribution et le dédouanement	22. Conclusion
11. Envois non distribuables; renvois à l'expéditeur	

## OBJET DU MÉMORANDUM D'ACCORD

Les soussignés, désireux de conclure un accord relatif à l'échange du courrier international exprès, ont convenu des dispositions suivantes :

## 1. DÉFINITIONS

Les termes utilisés ci-après ont la signification suivante :

1. Administration : abréviation désignant une des Administrations postales partie au présent Arrangement.
2. Convention : la convention postale universelle<sup>2</sup> adoptée de temps à autre par le Congrès de l'Union postale universelle.
3. Règlement d'exécution de la Convention : le Règlement d'exécution de la Convention postale universelle arrêté de temps à autre par le Congrès de l'Union postale universelle.
4. Service du courrier international exprès : le service établi par le présent Mémoire d'accord dont les services intérieurs correspondants se dénomment Priority Paid en Australie et Express Mail Service aux États-Unis.
5. Service régulier : une option du Service du courrier international exprès permettant à l'expéditeur de conclure un contrat pour l'expédition d'envois, selon une périodicité préétablie, à des destinataires nommément désignés.

<sup>1</sup> Entré en vigueur le 1<sup>er</sup> juillet 1981, date mutuellement convenue entre les administrations, après qu'il ait été signé par les représentants autorisés des deux administrations, conformément au paragraphe 2 de l'article 22.

<sup>2</sup> Nations Unies, *Recueil des Traités*, vol. 1415, p. 95.



6. Service à la demande : une option du Service du courrier international exprès qui permet à un expéditeur d'adresser un envoi sans avoir à programmer son expédition ou à désigner préalablement le destinataire.

7. Lorsqu'il est fait référence à la réglementation de l'une ou l'autre des deux Administrations ou à la législation interne de l'un ou l'autre des deux pays, il s'agit de la réglementation ou de la législation générales régissant le domaine considéré, qui sont applicables quel que soit le pays d'origine.

## 2. SERVICE RÉGULIER

1. Chaque Administration peut offrir un service régulier sur une base contractuelle aux clients qui consentent à utiliser ce service pour expédier leurs envois à un destinataire nommément désigné, selon une fréquence déterminée à l'avance.

2. Chaque Administration fournira à l'autre un horaire approximatif de distribution des envois dans chaque ville ou localité à destination de laquelle il existe un service régulier, en se fondant sur les horaires des vols internationaux utilisés pour l'expédition de ces envois.

3. Pour chaque contrat du service régulier, l'Administration d'origine communiquera à l'Administration de destination les informations suivantes, au moins dix jours avant l'entrée en vigueur du service :

a. Le numéro d'identification du contrat du client, qui figurera sur chaque envoi expédié;

b. Le nom et l'adresse du destinataire désigné;

c. Les jours désignés par le client comme étant les jours d'expédition des envois;

d. L'heure de distribution demandée; et

e. La compagnie aérienne et le numéro de vol utilisés.

## 3. SERVICE À LA DEMANDE

1. Chaque Administration offrira aux clients un service à la demande qui n'opérera pas sur une base régulière.

2. Chaque Administration fournira à l'autre une liste des villes et autres localités à destination desquelles le service à la demande est disponible.

3. Chaque Administration fournira à l'autre, pour chaque ville ou autre localité à destination desquelles le service à la demande est disponible, un horaire approximatif de distribution des envois, basé sur les horaires des vols internationaux utilisés pour l'expédition de ces envois.

4. Chaque Administration communiquera à l'autre toutes les marques ou numéros d'identification qu'elle utilise pour les envois à la demande.

5. L'Administration d'origine n'est pas tenue d'informer préalablement l'Administration de destination de l'expédition d'envois du Service à la demande.

## 4. TAXES À PAYER PAR L'EXPÉDITEUR

Chaque Administration fixera les taxes à percevoir sur l'expéditeur pour l'expédition des envois par le Service.

## 5. TAXES ET DROITS À PERCEVOIR SUR LE DESTINATAIRE

Chaque Administration sera autorisée à percevoir sur le destinataire les droits de douane et autres taxes non postales dus, le cas échéant, sur chaque objet qu'elle distribue, ainsi que les frais de perception de ces taxes.

## 6. CONDITIONNEMENT DES ENVOIS

Sous réserve que son contenu ne tombe pas sous les coups des interdictions prévues à l'article 7, chaque envoi admis dans le Service devra :

- a. Être emballé de façon adaptée à la nature du contenu et aux conditions de transport;
- b. Porter le nom et l'adresse du destinataire et de l'expéditeur;
- c. Répondre aux conditions de dimensions et de poids fixées au paragraphe 8.

## 7. INTERDICTIONS

1. Les dispositions de la Convention relatives aux interdictions s'appliqueront à l'insertion d'objets dans les envois par le Service du courrier international exprès.

2. Chaque Administration communiquera à l'autre les renseignements nécessaires sur les règlements douaniers ou autres, ainsi que les interdictions et les restrictions régissant l'entrée des envois postaux dans ses services.

## 8. LIMITES DE DIMENSION ET DE POIDS

1. Un envoi par courrier international exprès ne devra pas :

- a. Dépasser 900 millimètres pour une seule dimension, ni 2 mètres pour la somme de la longueur et de sa circonférence la plus grande mesurée dans un sens autre que celui de la longueur; et
- b. Peser plus de 20 kilogrammes.

2. Les Administrations peuvent convenir par correspondance de modifier les limites de dimension et de poids fixées à l'alinéa 1.

## 9. TRAITEMENT DES ENVOIS ACCEPTÉS À TORT

1. Quant un envoi contenant un objet interdit en vertu du paragraphe 7 a été admis à tort, cet objet sera traité conformément à la législation du pays de l'Administration qui en a établi la présence.

2. Quand le poids ou les dimensions d'un envoi dépassent les limites fixées au paragraphe 8, cet envoi sera renvoyé à l'Administration d'origine par le canal du Service de courrier international exprès si la réglementation de l'Administration de destination n'en permet pas la distribution.

3. Quant un envoi admis à tort ne peut être ni remis au destinataire ni renvoyé à l'origine, l'Administration d'origine sera tenue informée du traitement appliqué à l'envoi ainsi que de la restriction ou de l'interdiction ayant motivé un tel traitement.

## 10. RÈGLES GÉNÉRALES POUR LA DISTRIBUTION ET LE DÉDOUANEMENT

1. Conformément à sa réglementation régissant le genre de service utilisé, chaque Administration s'efforcera d'assurer la distribution de chaque envoi du Service par les moyens les plus rapides à sa disposition.

2. Chaque Administration s'efforcera d'accélérer le dédouanement des envois par courrier international exprès.

#### 11. ENVOIS NON DISTRIBUABLES; RENVOIS À L'ORIGINE

1. Si, malgré des efforts raisonnables, la distribution d'un envoi n'a pu être assurée, celui-ci sera tenu à la disposition du destinataire pendant le délai d'instance prévu par le règlement de l'Administration de destination.

2. Un envoi refusé par le destinataire sera immédiatement renvoyé à l'Administration d'origine.

3. Chaque envoi qui n'a pu être distribué sera renvoyé à l'Administration d'origine par l'intermédiaire du Service de courrier international exprès.

4. Aucune Administration ne percevra de l'autre une taxe pour le renvoi d'un envoi non distribuable.

#### 12. ENVOIS OU SACS FAUSSEMENT ACHÉMINÉS À RÉEXPÉDIER

1. Chaque envoi ou sac faussement acheminé sera réexpédié sur sa véritable destination par la voie la plus directe utilisée par l'Administration qui l'a reçu.

2. Pour chaque envoi réexpédié sur sa destination d'origine par voie aérienne, l'Administration effectuant l'opération sera autorisée à percevoir auprès de l'autre Administration les frais correspondant aux taux applicables au courrier avion en vertu de la Convention.

#### 13. DEMANDE DE RENSEIGNEMENTS

1. Chaque Administration répondra dans les plus brefs délais, et dans aucun cas dans un délai supérieur à un mois, aux demandes de renseignements portant sur tout envoi du Service de courrier international exprès déposé par l'autre Administration.

2. Les demandes de renseignements ne seront acceptées que pendant un délai de quatre mois à compter du lendemain du dépôt de l'envoi.

3. Le présent paragraphe n'autorise pas les demandes ordinaires de confirmation de livraison.

#### 14. PAIEMENT DES FRAIS DE SURFACE OCCASIONNÉS PAR LE DÉSÉQUILIBRE DU TRAFIC

1. A la fin de chaque année civile, l'Administration qui, durant l'année considérée, a reçu plus d'envois par courrier international exprès qu'elle n'en a expédiés, aura le droit de percevoir de l'autre Administration une taxe de compensation correspondant aux frais de traitement de surface et de distribution pour chaque envoi reçu en plus.

2. Chaque Administration fixera une taxe de compensation par envoi qui correspondra aux coûts des services.

3. La taxe de compensation peut être modifiée comme suit :

a. Chaque Administration peut majorer sa taxe de compensation lorsque cette hausse est rendue nécessaire par une augmentation des coûts de service;

b. Pour être applicable, toute modification de la taxe de compensation doit :

- i. Être communiquée à l'autre Administration au moins trois mois à l'avance;
- ii. Rester en vigueur pendant au moins un an.

4. Aucune taxe de compensation ne sera perçue si la différence entre le nombre d'envois échangés est inférieure à mille.

#### 15. FRAIS DE TRANSIT AÉRIEN

1. Les Administrations peuvent, par correspondance, prendre les dispositions pour assurer des services de transit aérien aux termes du présent paragraphe.

2. Chaque Administration assurera, après conclusion d'un accord en vertu de l'alinéa 1 du présent paragraphe, le transit par avion des envois en provenance ou à destination de tout pays avec lequel elle a établi une liaison de type courrier international exprès et indiquera le temps approximatif requis pour cette opération.

3. Pour chaque envoi acheminé en vertu du présent paragraphe, l'Administration assurant le service de transit aérien sera autorisée à percevoir de l'autre Administration les frais correspondant au taux applicable au courrier avion en vertu de la Convention.

#### 16. INTERDICTION DE PERCEVOIR DES TARIFS, TAXES OU DROITS SUPPLÉMENTAIRES

Les Administrations ne peuvent percevoir que les tarifs, taxes et droits prévus dans le présent Mémoire d'accord.

#### 17. APPLICATION DE LA CONVENTION

La Convention et son Règlement d'exécution seront applicables, le cas échéant, par analogie à toutes les situations qui ne sont pas expressément régies par le présent Mémoire d'accord ou son Règlement d'exécution.

#### 18. SUSPENSION TEMPORAIRE DU SERVICE

1. Chaque Administration peut suspendre temporairement le Service si des circonstances exceptionnelles le justifient.

2. La suspension sera notifiée immédiatement à l'autre Administration.

#### 19. RÈGLEMENT D'EXÉCUTION

A condition de ne pas être en contradiction avec le présent Mémoire d'accord, des modifications peuvent être apportées aux dispositions du Règlement d'exécution par consentement mutuel et au moyen d'un échange de correspondance entre les agents de chaque administration dûment habilités à cet effet.

#### 20. ARBITRAGE

Tout litige survenant entre les Administrations au sujet de l'interprétation ou de l'application du présent Mémoire d'accord qui ne peut être résolu à leur satisfaction mutuelle sera réglé par arbitrage, conformément aux procédures d'arbitrage de l'Union postale universelle au moment où une Administration soumet le litige à l'arbitrage. Les arbitres seront choisis parmi les Administrations fournissant un service analogue au courrier international exprès.

#### 21. RÈGLES ET RÈGLEMENTS SUPPLÉMENTAIRES

Chaque Administration peut adopter des règles et règlements d'exécution pour l'exploitation interne de son service, sous réserve qu'ils ne soient pas incompatibles avec le Mémoire d'accord ou avec son Règlement d'exécution.

## 22. CONCLUSION

1. Le présent Mémoire d'accord annule et remplace le Mémoire d'accord Priority Paid/Express Mail conclu entre les Administrations postales de l'Australie et des Etats-Unis, entré en vigueur le 1<sup>er</sup> août 1974<sup>1</sup>.

2. Le présent Mémoire d'accord entrera en vigueur à la date convenue d'un commun accord par les Administrations, après qu'il ait été signé par les représentants autorisés des deux Administrations\*.

3. Le présent Mémoire d'accord expirera douze mois après que l'une des deux Administrations en aura notifié par écrit la dénonciation à l'autre Administration.

SIGNÉ en double exemplaire à Carlton South, Victoria, le 16 juin 1981 et à Washington D.C., le 5 juin 1981.

Pour l'Administration postale australienne :

L'Administrateur par intérim,  
International Postal Affairs  
[P. J. SMITH]

Pour l'Administration postale des Etats-Unis :

Le Ministre des postes adjoint,  
International Postal Affairs  
[H. EDGAR S. STOCK]

\* 1<sup>er</sup> juillet 1981.

<sup>1</sup> Nations Unies, *Recueil des Traités*, vol. 1113, p 61.

RÈGLEMENT D'EXÉCUTION DU MÉMORANDUM D'ACCORD RELATIF AU SERVICE DU COURRIER INTERNATIONAL EXPRESS ENTRE LES ADMINISTRATIONS POSTALES DES ETATS-UNIS D'AMÉRIQUE ET DE L'AUSTRALIE

TABLE DES MATIÈRES

<i>Paragraphes</i>	<i>Paragraphes</i>
101. Informations à fournir par les Administrations	110. Notification des irrégularités
102. Adresse de l'expéditeur et du destinataire	111. Réacheminement des envois ou sacs mal dirigés
103. Envois contenant des marchandises	112. Renvoi des envois à l'origine
104. Prescriptions relatives à l'emballage	113. Comptabilité et règlement des comptes
105. Confection générale des dépêches	114. Définitions
106. Bordereaux d'expédition	115. Délai de garde des documents
107. Bordereaux de livraison par avion	116. Modifications
108. Bureaux d'échange	117. Entrée en vigueur et durée de ce Règlement d'exécution
109. Vérification du courrier international exprès	

Les soussignés ont établi le Règlement d'exécution suivant pour la mise en œuvre du Mémoire d'accord relatif au Service du courrier international exprès entre les Administrations postales des Etats-Unis d'Amérique et de l'Australie.

101. *Informations à fournir par les Administrations*

1. Chaque Administration notifiera à l'autre Administration :

*a.* Les renseignements nécessaires concernant les règlements douaniers ou autres ainsi que les interdictions ou restrictions régissant l'entrée des envois par courrier international exprès dans son territoire et les autres régions relevant de son autorité en ce domaine;

*b.* Les dispositions de ses lois et règlements applicables au transport des envois;

*c.* Les taxes et droits fixés en vertu du Mémoire d'accord;

*d.* Les formules, étiquettes et autres documents requis par le Service.

2. Toute modification des renseignements mentionnés à l'alinéa 1 sera immédiatement communiquée par écrit à l'autre Administration.

102. *Adresse de l'expéditeur et du destinataire*

Pour être admis à l'expédition, chaque envoi portera, en caractères latins et chiffres arabes, soit sur l'envoi proprement dit soit sur une étiquette solidement fixée à l'envoi, les noms et adresses complètes de l'expéditeur et du destinataire.

103. *Envois contenant des marchandises*

1. Tout envoi contenant des marchandises ou tout autre article passible de droits de douane, sera accompagné d'une déclaration en douane effectuée sur une formule conforme au modèle C2/CP3 de l'Union postale universelle ou sur une formule analogue.

2. Le contenu de tout envoi de ce type sera indiqué en détail dans la déclaration en douane.

3. Bien que n'étant pas responsables de l'exactitude des déclarations en douane, les Administrations renseigneront les expéditeurs sur la manière correcte de remplir ces déclarations.

4. La valeur globale de tous les envois qu'un expéditeur peut expédier aux Etats-Unis d'Amérique en une seule journée au même destinataire ne dépassera pas 250 dollars.

#### 104. *Prescriptions relatives à l'emballage*

1. Tout envoi sera emballé et clos d'une manière adaptée au poids, à la forme et à la nature du contenu ainsi qu'au mode et à la durée du transport.

2. Tout envoi sera emballé et clos de manière à ne présenter aucun danger au cas où il contiendrait des objets de nature à blesser les agents chargés de la manipuler ou à souiller ou à détériorer d'autres envois ou le matériel postal.

3. Tout envoi présentera sur son emballage suffisamment de place pour l'inscription des instructions de service et l'apposition des étiquettes.

4. Tout envoi qui exige un emballage spécial sera conditionné conformément aux dispositions prévues à cet effet par le Règlement d'exécution de la Convention.

#### 105. *Confection générale des dépêches*

1. Les expéditions de courrier international exprès se feront en dépêches closes et seront accompagnées du bordereau pertinent de livraison par avion prévu dans le présent Règlement d'exécution.

2. Les envois de chaque dépêche seront accompagnés d'un bordereau ou d'un avis de dépêche semblable et seront placés dans les sacs bleu et orange du courrier international exprès.

3. Les envois contenant des marchandises ou autres articles passibles de droits seront accompagnés d'un bordereau séparé et seront placés dans des sacs séparés de ceux des envois non passibles de droits.

4. Chaque sac portera une étiquette revêtue du chevron bleu et orange adopté comme symbole d'identification du courrier international exprès. Chaque étiquette de sac indiquera clairement :

a. Le bureau d'échange de destination;

b. Si le sac contient des marchandises ou d'autres articles passibles de droits.

#### 106. *Bordereaux d'expédition*

1. Un bordereau d'expédition de courrier international exprès, établi sur une formule admise par chacune des Administrations, accompagnera chaque dépêche.

2. Chaque envoi acheminé par le Service régulier sera inscrit séparément sur le bordereau d'expédition. Si aucun envoi n'est acheminé sous couvert d'un contrat de service régulier, le numéro du contrat et l'absence d'envoi seront mentionnés sur le bordereau d'expédition.

3. Le nombre total des envois à la demande dans une dépêche sera soit indiqué globalement sous forme d'une seule inscription sur le bordereau d'expédition, soit porté séparément sur le bordereau, conformément aux procédures internes de l'Administration effectuant l'expédition.

4. Le bordereau d'expédition indiquera clairement que la dépêche contient des envois de courrier international exprès.

#### 107. *Bordereaux de livraison par avion*

1. Un bordereau de livraison par avion, établi sur la formule AV 7 de l'Union postale universelle, accompagnera chaque dépêche.

2. Le bordereau de livraison par avion indiquera clairement que la dépêche contient du courrier international exprès.

3. Le nombre total des envois dans chaque dépêche sera inscrit dans la colonne des observations du bordereau de livraison par avion.

#### 108. *Bureaux d'échange*

1. L'échange de dépêches de courrier international exprès s'effectuera aux bureaux d'échange désignés par chaque Administration.

2. Chaque Administration désignera ses bureaux d'échange de courrier international exprès à utiliser dans le Service et informera l'autre Administration des lieux où ils se trouvent.

3. Chaque Administration informera à l'avance l'autre Administration de toute modification ou addition à la liste de ses bureaux d'échange.

#### 109. *Vérification du courrier international exprès*

1. A la réception d'une dépêche de courrier international exprès, l'Administration de destination vérifiera si la dépêche est conforme aux indications du bordereau de livraison par avion.

2. Un bureau d'échange destinataire vérifiera dès que possible le contenu de chaque dépêche pour s'assurer qu'il est conforme aux indications qui figurent sur le bordereau d'expédition.

#### 110. *Notification des irrégularités*

1. Tout constat de perte ou d'avarie de sacs ou envois sera signalé à l'Administration d'origine par télex.

2. Toutes les autres mesures prises dans le cas d'une irrégularité quelconque seront régies par la réglementation de l'Administration de destination.

#### 111. *Réacheminement des envois ou des sacs mal dirigés*

L'Administration qui procède au réacheminement notifiera à l'Administration d'origine, par télex, les détails de l'arrivée et du réacheminement de chaque envoi ou sac parvenu mal dirigé.

#### 112. *Renvois à l'origine*

L'Administration qui retourne un envoi pour un motif quelconque indiquera, soit à la main soit au moyen d'un tampon ou d'une étiquette fixée sur l'envoi et le bordereau d'expédition qui l'accompagne, la raison de la non-remise.



### 113. *Comptabilité et règlement des comptes*

Les procédures de comptabilité et de règlement des comptes pour le paiement des frais de traitement de surface en cas de déséquilibre du trafic seront les suivantes :

1. Le règlement aura lieu à la fin de l'année civile.
2. Chaque Administration établira, sur une formule acceptable aux deux Administrations, un relevé trimestriel du nombre d'objets dans chaque dépêche, en se fondant sur les mentions portées sur le bordereau d'expédition du courrier international exprès. Ces relevés seront transmis à l'Administration d'origine dans les deux mois qui suivent la fin du trimestre.
3. Après vérification de ces relevés, l'Administration d'origine avisera l'Administration de destination par écrit de son acceptation. Si la vérification fait apparaître un écart, un relevé corrigé sera renvoyé à l'Administration de destination. Si cette dernière conteste les modifications, elle confirmera les données réelles en envoyant à l'Administration d'origine des photocopies des documents de service et des avis d'irrégularités. Si aucune modification n'est notifiée à l'Administration de destination dans les deux mois qui suivent l'expédition du relevé trimestriel des objets reçus, le compte sera réputé accepté dans sa totalité.
4. Après acceptation par chaque Administration de la récapitulation des envois reçus établie par l'autre, l'Administration créancière établira tous les ans sur une formule acceptable aux deux administrations un compte détaillé et un état des frais qui indiquent le nombre total des envois reçus et expédiés, le déséquilibre, la taxe compensatoire par envoi et le montant de la somme réclamée.
5. Les comptes seront clos dans les six mois qui suivent le dernier jour de la période de règlement.

### 114. *Définitions*

Les définitions figurant à l'article 2 du Mémorandum d'accord s'appliqueront au présent Règlement d'exécution.

### 115. *Délai de garde des documents*

1. Les documents du Service seront conservés pendant une période minimum de dix-huit mois à compter du lendemain du jour auquel ils se rapportent.
2. Un document se rapportant à un litige ou à une demande de renseignements sera conservé jusqu'à ce que la question ait été réglée. Si l'Administration dont émane la demande de renseignements, dûment informée des résultats de l'enquête, ne soulève aucune objection dans les six mois suivant la communication, l'affaire sera considérée comme réglée.

### 116. *Modification des documents*

A condition de ne pas être en contradiction avec le Mémorandum d'accord, des remaniements ou modifications peuvent être apportés au présent Règlement d'exécution par consentement mutuel et au moyen d'un échange de correspondance entre les agents de chaque Administration dûment habilités à cet effet.

### 117. *Entrée en vigueur et durée du Règlement d'exécution*

1. Le présent Règlement d'exécution entrera en vigueur à la même date que le Mémorandum d'accord relatif au courrier international exprès auquel il se rapporte.

2. Le présent Règlement d'exécution et toute modification apportée en vertu du paragraphe 116, auront la même durée que le Mémorandum d'accord relatif au courrier international exprès auxquels ils se rapportent.

---

No. 26760

---

**UNITED STATES OF AMERICA  
and  
INTERNATIONAL ATOMIC  
ENERGY AGENCY**

**Memorandum of Understanding concerning provision by the United States Nuclear Regulatory Commission to the International Atomic Energy Agency of experts in the various fields of peaceful application of atomic energy. Signed at Vienna on 29 May 1981, and at Bethesda on 16 September 1981**

*Authentic text: English.*

*Registered by the United States of America on 8 August 1989.*

---

**ÉTATS-UNIS D'AMÉRIQUE  
et  
AGENCE INTERNATIONALE  
DE L'ÉNERGIE ATOMIQUE**

**Mémorandum d'accord relatif à la fourniture par la « Nuclear Regulatory Commission » des États-Unis à l'Agence internationale de l'énergie atomique d'experts dans les divers domaines d'application de l'énergie atomique à des fins pacifiques. Signé à Vienne le 29 mai 1981, et à Bethesda le 16 septembre 1981**

*Texte authentique : anglais.*

*Enregistré par les États-Unis d'Amérique le 8 août 1989.*

## MEMORANDUM OF UNDERSTANDING<sup>1</sup> BETWEEN THE UNITED STATES OF AMERICA AND THE INTERNATIONAL ATOMIC ENERGY AGENCY

---

1. The International Atomic Energy Agency (hereinafter the “Agency”) undertakes to make available to developing countries among its Member States, within the framework of its Regular Programme of Technical Assistance or as executing Agency for the United Nations Development Programme, the services of technical co-operation experts in the various fields of the peaceful applications of atomic energy, including nuclear safety.

2. The United States Nuclear Regulatory Commission (hereinafter the “USNRC”) has declared its willingness to make available to the Agency upon request qualified experts for the services mentioned under paragraph one above in the field of nuclear safety.

3. The exact nature of the services involved (description of duties, duration of the assignment, dates, duty station, etc.) will be subject in each case to the exchange of communications between the Agency and the USNRC. The financial conditions are set forth in paragraphs 6 and 7 below.

4. In line with existing procedures for the provision of experts in countries requesting technical assistance, any candidate nominated by the USNRC will have to be officially accepted (cleared) by the recipient Government.

5. The terms of this Memorandum of Understanding will apply in each specific case only after:

*a)* An agreement has been reached between the Agency and the USNRC on the basis of the exchange of communications mentioned in paragraph three above; and

*b)* The official acceptance (clearance) of the candidate by the recipient Government, as mentioned in paragraph four above, has been received by the Agency.

Now, therefore, the Agency and the USNRC agree as follows:

6. The USNRC will continue to pay the experts’ salary, compensation and benefits, and they shall not be entitled to any direct benefit, payment, subsidy or compensation from the Agency arising out of, or in connection with, the performance of their services under this Memorandum of Understanding, with the exception of those indicated in paragraph 7 below.

7. The Agency will pay the experts’ travel expenses from their place of residence to their duty station (via Vienna if required) by air economy class round trip (excursion fare whenever possible) as well as their daily subsistence allowance at UN rates for the duration of their assignment. They will be furthermore entitled to ten kilos excess accompanied baggage at [the] Agency’s expenses.

8. The experts will submit a written report to the Agency within thirty days of the completion of their assignment. Whenever necessary the experts may be requested by the Agency to pay short visits to the Agency in Vienna for briefing on their way to the duty station and/or for debriefing on their way back home (in which

---

<sup>1</sup> Came into force on 16 September 1981 by signature.

case their airtickets would be routed through Vienna accordingly, at [the] Agency's expenses).

9. The experts will perform their services and regulate their conduct in accordance with such direction and instructions, which are consistent with their relationship with the Agency, as may be given them by, or on behalf of, the Director General of the Agency.

10. Consistent with the provisions of the Agency's Statute,<sup>1</sup> its Staff Rules and Regulations, the experts will refrain from disclosing any industrial secret or other confidential information made known to them by reasons of their performing the above services, except upon authorization by the Agency.

For the International Atomic  
Energy Agency:

[Signed]

M. SCHLOSBERG  
Head, Experts Section  
Division of Technical Assistance

For the United States Nuclear  
Regulatory Commission:

[Signed]

WILLIAM J. DIRCKS  
Executive Director for Operations

*Place:* Vienna, Austria

*Date:* 29 May 1981

*Place:* Bethesda, Maryland

*Date:* September 16, 1981

---

<sup>1</sup> United Nations, *Treaty Series*, vol. 276, p. 3, and vol. 471, p. 334.

[TRADUCTION — TRANSLATION]

## MÉMORANDUM D'ACCORD<sup>1</sup> ENTRE LES ÉTATS-UNIS D'AMÉRIQUE ET L'AGENCE INTERNATIONALE DE L'ÉNERGIE ATOMIQUE

1. L'Agence internationale de l'énergie atomique (ci-après dénommée « l'Agence ») s'engage à mettre à la disposition de ses États membres qui sont en développement, dans le cadre de son Programme ordinaire d'assistance technique ou en tant qu'agence d'exécution du Programme des Nations Unies pour le développement, les services d'experts de la coopération technique dans les divers domaines d'application de l'énergie atomique à des fins pacifiques, y compris la sûreté nucléaire.

2. La « Nuclear Regulatory Commission » des États-Unis (ci-après dénommée « USNRC ») a déclaré qu'elle est disposée à mettre à la disposition de l'Agence, sur demande, des experts qualifiés pour les services mentionnés au paragraphe 1 ci-dessus dans le domaine de la sûreté nucléaire.

3. La nature exacte des services concernés (description des tâches, durée de l'affectation, dates, lieu d'affectation, etc.) sera subordonnée dans chaque cas à l'échange de communications entre l'Agence et l'USNRC. Les conditions financières sont stipulées aux paragraphes 6 et 7 ci-dessous.

4. Conformément aux procédures en vigueur pour la fourniture d'experts dans les pays qui demandent une assistance technique, tout candidat désigné par l'USNRC devra être officiellement accepté par le Gouvernement bénéficiaire.

5. Les modalités du présent Mémoire d'accord ne s'appliqueront dans chaque cas précis qu'après

a) La conclusion d'un accord entre l'Agence et l'USNRC sur la base de l'échange de communications mentionné au paragraphe 3 ci-dessus; et

b) La réception par l'Agence de l'acceptation officielle du candidat par le Gouvernement bénéficiaire, tel que mentionné au paragraphe 4 ci-dessus.

Par ces motifs, l'Agence et l'USNRC sont convenues de ce qui suit :

6. L'USNRC continuera de verser les salaires, indemnités et allocation des experts et ils n'auront droit de la part de l'Agence, à aucun avantage, paiement, subvention ou rémunération directe découlant de la prestation de leurs services au titre du présent Mémoire d'accord, ou en rapport avec lesdits services, à l'exception de ceux qui sont indiqués au paragraphe 7 ci-dessous.

7. L'Agence règle les frais de voyage aller-retour des experts, de leur lieu de résidence à leur lieu d'affectation (via Vienne le cas échéant) par avion en classe économique (au tarif excursion dans toute la mesure possible) ainsi qu'une indemnité de subsistance calculée sur la base des taux pratiqués à l'Organisation des Nations Unies pour la durée de leur mission. Ils auront en outre droit à 10 kilogrammes d'excédents de bagages accompagnés aux frais de l'Agence.

<sup>1</sup> Entré en vigueur le 16 septembre 1981 par la signature.

8. Les experts présenteront un rapport écrit à l'Agence dans les trente jours qui suivent la fin de leur mission. L'Agence peut demander aux experts, toutes les fois que cela sera nécessaire, d'effectuer des séjours de courte durée au siège de l'Agence à Vienne, pour tenir des réunions d'information, lorsqu'ils rejoignent leur lieu d'affectation, et des réunions de fin de mission lorsqu'ils rentrent chez eux. Dans ce cas, ils recevront un billet d'avion leur permettant de passer par Vienne aux frais de l'Agence.

9. Les experts accompliront leurs tâches et auront une conduite conforme à des directives et instructions compatibles avec les rapports qui les lient à l'Agence, lesdites directives et instructions étant déterminées par le Directeur général de l'Agence ou en son nom.

10. Conformément au Statut de l'Agence<sup>1</sup> et à son règlement du personnel, les experts se garderont de divulguer tout secret industriel ou toute autre information confidentielle dont ils ont eu connaissance dans l'accomplissement des tâches indiquées ci-dessus, sauf avec l'autorisation de l'Agence.

Pour l'Agence internationale  
de l'énergie atomique :

[Signé]

M. SCHLOSBERG  
Chef de la Section des experts  
Division de l'assistance technique

Pour la Nuclear Regulatory Commission  
des Etats-Unis :

[Signé]

WILLIAM J. DIRCKS  
Directeur exécutif des opérations

*Lieu* : Vienne, Autriche

*Date* : 29 mai 1981

*Lieu* : Bethesda, Maryland

*Date* : 16 septembre 1981

---

<sup>1</sup> Nations Unies, *Recueil des Traités*, vol. 276, p. 3, et vol. 471, p. 334.





**No. 26761**

---

**UNITED STATES OF AMERICA  
and  
LUXEMBOURG**

**Agreement concerning general security of military information. Signed at Luxembourg on 17 September 1981**

*Authentic text: English.*

*Registered by the United States of America on 8 August 1989.*

---

**ÉTATS-UNIS D'AMÉRIQUE  
et  
LUXEMBOURG**

**Accord relatif à la sécurité générale des informations militaires. Signé à Luxembourg le 17 septembre 1981**

*Texte authentique : anglais.*

*Enregistré par les États-Unis d'Amérique le 8 août 1989.*

## AGREEMENT<sup>1</sup> BETWEEN THE UNITED STATES OF AMERICA AND THE GRAND DUCHY OF LUXEMBOURG CONCERNING GENERAL SECURITY OF MILITARY INFORMATION

---

The Government of the United States of America and  
The Government of the Grand Duchy of Luxembourg  
Agree on following dispositions:

1. All classified military information communicated directly or indirectly between our two governments shall be protected in accordance with the following principles:

*a.* The recipient government will not release the information to a third government or any other party without the approval of the releasing government;

*b.* The recipient government will afford the information a degree of protection equivalent to that afforded by the releasing government;

*c.* The recipient government will not use the information for other than the purpose for which it was given; and

*d.* The recipient government will respect private rights, such as patents, copyrights, or trade secrets which are involved in the information.

2. Classified military information and material shall be transferred only on a government-to-government basis and only to persons who have appropriate security clearance for access to it.

3. For the purpose of this agreement classified military information is that official military information or material which in the interests of national security of the releasing government, and in accordance with applicable national laws and regulations, requires protection against unauthorized disclosure and which has been designated as classified by appropriate security authority. This includes any classified information, in any form, including written, oral, or visual. Material may be any document, product, or substance on, or in which, information may be recorded or embodied. Material shall encompass everything regardless of its physical character or make-up including, but not limited to, documents, writing, hardware, equipment, machinery, apparatus, devices, models, photographs, recordings, reproductions, notes, sketches, plans, prototypes, designs, configurations, maps and letters, as well as all other products, substances, or items from which information can be derived.

4. Information classified by either of our two governments and furnished by either government to the other through government channels will be assigned a classification by appropriate authorities of the receiving government which will assure a degree of protection equivalent to that required by the government furnishing the information.

5. This Agreement shall apply to all exchanges of classified military information between all agencies and authorized officials of our two governments. However, this Agreement shall not apply to classified information for which separate security agreements and arrangements already have been concluded. Details regarding chan-

---

<sup>1</sup> Came into force on 17 September 1981 by signature.

nels of communication and the application of the foregoing principles shall be the subject of such technical arrangements (including an Industrial Security Arrangement) as may be necessary between appropriate agencies of our respective governments.

6. Each government will permit security experts of the other government to make periodic visits to its territory, when it is mutually convenient, to discuss with its security authorities its procedures and facilities for the protection of classified military information furnished to it by the other government. Each government will assist such experts in determining whether such information provided to it by the other government is being adequately protected.

7. The recipient government will investigate all cases in which it is known or there are grounds for suspecting that classified military information from the originating government has been lost or disclosed to unauthorized persons. The recipient government shall also promptly and fully inform the originating government of the details of any such occurrences, and of the final results of the investigation and corrective action taken to preclude recurrences.

8. *a.* In the event that either government or its contractors award a contract involving classified military information for performance within the territory of the other government, then the government of the country in which performance under the contract is taking place will assume responsibility for administering security measures within its own territory for the protection of such classified information in accordance with its own standards and requirements.

*b.* Prior to the release to a contractor or prospective contractor of any classified military information received from the other government, the recipient government will:

(1) Insure that such contractor or prospective contractor and his facility have the capability to protect the information adequately;

(2) Grant to the facility and appropriate security clearance to this effect;

(3) Grant appropriate security clearance for all personnel whose duties require access to the information;

(4) Insure that all persons having access to the information are informed of their responsibilities to protect the information in accordance with applicable laws;

(5) Carry out periodic security inspections of cleared facilities;

(6) Assure that access to the military information is limited to those persons who have a need to know for official purposes. A request for authorization to visit a facility when access to the classified military information is involved will be submitted to the appropriate department or agency of the government of the country where the facility is located by an agency designated for this purpose by the other government; this request will include a statement of the security clearance, the official status of the visitor and the reason for the visit. Blanket authorizations for visits over extended periods may be arranged. The government to which the request is submitted will be responsible for advising the contractor of the proposed visit and for authorizing the visit to be made.

9. Costs incurred in conducting security investigations or inspections required hereunder will not be subject to reimbursement.

DONE at Luxembourg, the 17th September 1981.

*[Signed]*

EMILE KRIEPS  
Minister of Public Force  
For the Government  
of Luxembourg

*[Signed]*

CHARLES HIGGINSON  
Chargé d'Affaires a.i.  
For the Government  
of the United States of America

---

[TRADUCTION — TRANSLATION]

## ACCORD<sup>1</sup> ENTRE LES ÉTATS-UNIS D'AMÉRIQUE ET LE GRAND-DUCHÉ DE LUXEMBOURG RELATIF À LA SÉCURITÉ GÉNÉRALE DES INFORMATIONS MILITAIRES

Le Gouvernement des Etats-Unis d'Amérique et le Gouvernement du Grand-Duché de Luxembourg sont convenus de ce qui suit :

1. Tous les renseignements militaires confidentiels ou secrets échangés directement ou indirectement entre nos deux Gouvernements sont protégés conformément aux principes suivants :

a) Le gouvernement destinataire ne communique pas lesdits renseignements à un gouvernement tiers ni à une autre partie sans le consentement du gouvernement d'origine;

b) Le gouvernement destinataire accorde auxdits renseignements un degré de protection équivalent à celui que lui accorde le gouvernement d'origine;

c) Le gouvernement destinataire n'utilise pas lesdits renseignements à des fins autres que celles qui ont motivé leur communication;

d) Le gouvernement destinataire respecte les droits de propriété qui s'attachent auxdits renseignements, tels que brevets, droits d'auteur ou secrets de fabrication.

2. Les renseignements et matériel militaires confidentiels ou secrets ne sont communiqués que de gouvernement à gouvernement et qu'aux personnes dûment habilitées à y avoir accès.

3. Aux fins du présent Accord, les renseignements militaires confidentiels ou secrets sont les renseignements ou matériel militaire de caractère officiel qui, dans l'intérêt de la sécurité du gouvernement d'origine, et conformément aux lois et règlements nationaux applicables, exigent une protection contre toute divulgation non autorisée et qui ont été désignés comme étant à protéger par l'autorité compétente en matière de sécurité. Ceci s'applique à toute information confidentielle ou secrète, qu'elle soit écrite, orale ou visuelle. On entend par matériel tout document, produit ou substance contenant des informations ou permettant d'en recueillir. Le matériel comprend tout élément quel que soit son caractère physique ou sa présentation, y compris, mais pas exclusivement, les documents, écrits, matériel de traitement de l'information, équipements, machines, appareils, dispositifs, modèles, photographies, enregistrements, reproductions, notes, croquis, plans, prototypes, dessins, configurations, cartes et lettres, ainsi que tous autres produits, substances ou articles d'où il est possible d'obtenir des informations.

4. Les renseignements classés dans une catégorie confidentielle ou secrète par l'un ou l'autre de nos gouvernements et transmis de l'un à l'autre par les voies officielles se voient attribuer, par les autorités compétentes du gouvernement destinataire une classification qui leur assure un degré de protection équivalent à celui qui leur est attribué par le gouvernement fournissant les renseignements.

<sup>1</sup> Entré en vigueur le 17 septembre 1981 par la signature.

5. Le présent Accord s'applique à tous les échanges de renseignements militaires confidentiels ou secrets entre tous organismes et fonctionnaires autorisés de nos deux gouvernements. Toutefois, le présent Accord ne s'applique pas aux renseignements classés au sujet desquels des accords et des arrangements relatifs à leur sécurité ont déjà été conclus. Les détails relatifs aux voies de communication et à l'application des principes susmentionnés feront l'objet, le cas échéant, d'arrangements techniques (dont un arrangement sur la sécurité industrielle) entre les organismes compétents de nos gouvernements.

6. Chaque gouvernement permet à des spécialistes de la sécurité de l'autre gouvernement d'effectuer des visites périodiques sur son territoire, à des dates convenant aux deux parties, pour étudier, avec ses services responsables de la sécurité, les procédures et dispositifs de protection des renseignements militaires confidentiels ou secrets communiqués par l'autre gouvernement. Il aide ces spécialistes à déterminer si les renseignements qui lui ont été communiqués par l'autre gouvernement sont convenablement protégés.

7. Le gouvernement destinataire enquête sur tous les cas où l'on sait ou où il existe des raisons de penser que des renseignements militaires confidentiels ou secrets communiqués par le gouvernement d'origine ont été perdus ou divulgués à des personnes non autorisées. En outre, le gouvernement destinataire doit informer rapidement le gouvernement d'origine de tous les détails concernant de tels cas et des conclusions de l'enquête ainsi que des mesures correctives prises pour empêcher qu'ils se reproduisent.

8. a) Au cas où l'un ou l'autre des gouvernements ou leurs contractants passent un contrat comportant des renseignements militaires confidentiels ou secrets, à exécuter sur le territoire de l'autre gouvernement, le gouvernement du pays dans lequel est exécuté le contrat se chargera de prendre sur son propre territoire des mesures de sécurité pour assurer la protection de ces renseignements conformément à ses propres normes et réglementations;

b) Avant de communiquer à un contractant ou à un contractant potentiel des renseignements militaires confidentiels ou secrets reçus de l'autre gouvernement, le gouvernement destinataire doit :

1) S'assurer que le contractant ou le contractant potentiel ainsi que son établissement sont en mesure de protéger convenablement lesdits renseignements;

2) Délivrer à cet effet une habilitation à l'établissement;

3) Délivrer des habilitations appropriées à toutes les personnes qui, de par leurs fonctions, doivent avoir accès aux renseignements;

4) S'assurer que toutes les personnes qui ont accès aux renseignements sont informées de leurs responsabilités en matière de protection desdits renseignements, conformément aux lois applicables en la matière;

5) Effectuer des inspections périodiques de sécurité dans les établissements agréés;

6) S'assurer que l'accès aux renseignements militaires est limité aux personnes qui ont besoin d'en connaître le contenu de par leurs fonctions. Au cas où l'accès à des renseignements militaires sensibles est envisagé, les demandes d'autorisation de visiter un établissement sont soumises aux services ou organismes compétents du gouvernement du pays où se trouve l'établissement par un organisme désigné à cet effet par l'autre gouvernement; ces demandes portent mention de l'habilitation

des titres et fonctions du visiteur, et du motif de sa visite. Il est possible d'accorder des autorisations valables pour plusieurs visites pour des périodes prolongées. Le gouvernement auquel la demande est adressée est chargé d'informer le contractant de la visite envisagée et de délivrer l'autorisation appropriée.

9. Les frais d'enquête ou d'inspection en matière de sécurité dans le cadre du présent Accord ne sont pas remboursables.

FAIT à Luxembourg, le 17 septembre 1981.

Pour le Gouvernement  
du Luxembourg :

Le Ministre  
de la force publique,

[*Signé*]

EMILE KRIEPS

Pour le Gouvernement  
des Etats-Unis d'Amérique :

Le Chargé d'affaires par intérim,

[*Signé*]

CHARLES HIGGINSON

---





No. 26762

---

**UNITED STATES OF AMERICA  
and  
CANADA**

**Letter of Agreement concerning narrative record telecommunication interface arrangements (with appendices).  
Signed at Ottawa on 15 September 1981, and at Washington on 22 October 1981**

*Authentic text: English.*

*Registered by the United States of America on 8 August 1989.*

---

**ÉTATS-UNIS D'AMÉRIQUE  
et  
CANADA**

**Lettre d'accord concernant les dispositifs d'interconnexion pour la télécommunication d'enregistrements textuels (avec appendices). Signée à Ottawa le 15 septembre 1981, et à Washington le 22 octobre 1981**

*Texte authentique : anglais.*

*Enregistrée par les États-Unis d'Amérique le 8 août 1989.*

LETTER OF AGREEMENT<sup>1</sup> BETWEEN THE UNITED STATES  
DEPARTMENT OF DEFENSE (US DoD) AND THE DEPARTMENT  
OF NATIONAL DEFENCE (DND) CANADA CONCERNING  
NARRATIVE RECORD TELECOMMUNICATION INTERFACE  
ARRANGEMENTS

---

INTRODUCTION

1. Recognizing the mutual advantages to be gained by improving the existing manual arrangements for the transfer of narrative record traffic between the United States' Defense Communications System's Automatic Digital Network (AUTODIN) and Canada's Automated Defence Data Network (ADDN), the Director, Defense Communications Agency (DCA), acting on behalf of the United States Department of Defense (US DoD) and the Director General, Communications and Electronics Operations (DGCEO), acting on behalf of the Department of National Defence (DND) Canada, agree to connect the two networks through selected switching equipment of both National Defense Organizations (NDO).

THE AGREEMENT

2. It is agreed that the DND will be provided automatic access from the ADDN to AUTODIN, and the DoD will be provided a reciprocal capability by the DND. The Director, DCA, and the DGCEO will offer these services as a matter of international courtesy. Further, the Director, DCA, and the DGCEO will jointly establish the interfaces to satisfy engineering, traffic distribution and emergency routing considerations.

PROVISIONS OF INTERFACE

3. The communications terminal equipment and the interconnecting circuits between the two networks will be provided by both a US DoD and an agency of the DND. There will be no financial exchange between the two NDOs arising from the communications service each will provide to the other under the terms of this agreement. In all cases the cost of providing and maintaining the terminal equipment for both ends of interface circuits provided by one NDO will be considered as equating to the cost of providing and maintaining the interconnecting circuits provided by the other NDO. Each NDO will undertake to complete agreed minor maintenance tasks to equipment on site. Each NDO will bear the cost of its own site preparation required to accommodate terminal equipment. Details of each specific interface will be covered by an appendix hereto.

CONTROL

4. The Commander, Canadian Forces Communications Command (CFCC), has responsibility for technical arrangements for the interface. CFCC will collaborate with the DCA in discharging this responsibility.

---

<sup>1</sup> Came into force on 22 October 1981 by signature, in accordance with paragraph 9.

5. Local control of ADDN traffic entering the AUTODIN will be implemented by the connected AUTODIN Switching Center (ASC). AUTODIN traffic entering the ADDN will be under the local control of the connected CFCC Automatic Switching Node.

#### COMMUNICATION PROCEDURES

6. Each network will conform with the communication operating procedures of the host network except as otherwise mutually understood and recorded in the appendix covering each specific interface. The following conditions are understood to prevail for all appendices:

*a.* There will be no impact on or changes to Allied Communications Publication (ACP) 127 formats or general procedures except service message text format and general service message response procedures, which will be as specified in the US Joint Army, Navy, and Air Force Publication (JANAP) 128.

*b.* Changes or amendments to JANAP 128 procedures will not require the approval of the DND, but DND will be kept informed of all changes.

*c.* Each NDO recognizes that changes in procedure may affect the software for the other NDO's switch to an extent that may make the interchange of traffic impractical, and that consultation between them is necessary to coordinate proposed changes.

*d.* Traffic requiring special handling, because of its security caveat, will not be introduced into the networks by either NDO on circuits not cleared for the special handling caveat used, unless off-line encrypted.

*e.* Appropriate communications security equipment keying material will be provided on recurring basis by each NDO's responsible issuing authority.

*f.* Each NDO reserves the right to impose MINIMIZE procedures or to institute other measures to limit traffic flow.

#### SECURITY

7. In order to prevent unauthorized disclosure or compromise of classified information or equipment, both NDOs will undertake to impose such security measures, in accordance with the standing security arrangements and procedures prevailing between them, to afford classified material protection substantially the same as that normally given by the supplying NDO.

#### LIABILITIES

8. Neither NDO shall be held liable for damages resulting from any failure of the equipment, system, or handling of narrative record telecommunications under the provisions of this agreement.

#### EFFECTIVE DATE AND MODIFICATIONS

9. This basic agreement will be effective for a five-year period from the date of signature of this letter. Either NDO may cancel specific interface arrangements at a minimum notice of 90 days but a notice of 12 months is preferable. Specific interface arrangements may be modified at any time by the mutual consent of the two NDOs.

## SIGNATURES

10. The foregoing represents a record of the basic agreement between the Department of National Defence of Canada and the United States Department of Defense upon the matters referred to therein and will enter into force upon signature by their authorized representatives.

For the Department  
of National Defence of Canada:

*Signature:* [Signed]  
*Name:* B. J. BENNETT  
*Title:* Dir Gen, C&E OPNS  
*Agency:* HQ National Defence  
*Date signed:* 15 Sep 81

For the Department  
of Defense of the United States:

*Signature:* [Signed]  
*Name:* WILLIAM J. HILSMAN  
*Title:* Director  
*Agency:* Defense Comm Agency  
*Date signed:* 22 Oct 81

## Attachments

- Appendix 1: Interface between Hancock ASC Borden Concentrator/Node
- Appendix 2: Interface between Hancock ASC Debert Concentrator/Node
- Appendix 3: Interface between McClellan ASC Penhold Concentrator/Node
- Appendix 4: Interface between Pirmasens ASC and Lahr Airfield, Germany

## APPENDIX 1

## Title

1. Appendix 1 to Letter of Agreement (LOA) between the United States Department of Defense and the Department of National Defence, Canada, concerning Narrative Record Telecommunication Interface Arrangements.

## Purpose

2. To specify the operational features of the interface between the AUTODIN switching center at Hancock, NY, and the Automatic Concentrator/Node at Borden, Ontario, that are essential to the efficient transfer of narrative record traffic.

## Introduction

3. This Appendix is an integral part of the basic LOA and supplements that agreement by stating technical characteristics and resource responsibilities pertaining to the Hancock-Borden interface.

## Technical Characteristics

4. The technical characteristics of the current interface are listed in Attachment 1.

## Resource Responsibilities

5. Responsibilities for the resources required to establish this interface are as shown in Attachment 2.

## Duration

6. This Appendix will be effective for the same period of time as the basic agreement of which it is a part and is subject to the same modification provisions as set forth in that agreement.

## Signature

7. The foregoing is a record of the agreed operational features of the interface described herein which become effective upon signature by authorized representatives of the Department of National Defence, Canada and the Department of Defense, United States.

For the Department  
of National Defence of Canada:

*Signature:* [Signed]  
*Name:* B. J. BENNETT  
*Title:* Dir Gen, C&E OPNS  
*Agency:* HQ National Defence  
*Date signed:* 15 Sep 81

For the Department  
of Defense of the United States:

*Signature:* [Signed]  
*Name:* WILLIAM J. HILSMAN  
*Title:* Director  
*Agency:* Defense Comm Agency  
*Date signed:* 22 Oct 81

## ATTACHMENT 1 TO APPENDIX 1

## TECHNICAL CHARACTERISTICS

<i>Title</i>	<i>US</i>	<i>CDN</i>
Circuit Connectivity Points	Hancock MSU	Borden Concentrator/Node
Circuit Identification	DULQ 7F49 & 7F50	11262501 & 11262502
Circuit Speed	75 Baud	75 Baud
Circuit Restoration Priority	1G & 2I	1G & 2I
Communications Mode	Mode V	Mode V
Net Control Station	Hancock ASC	Hancock ASC
Alternative Route	Hancock to Debert McClellan to Penhold	Via ADDN to Debert or Penhold
Message Format	ACP 127	ACP 127
Precedence (Highest)	FLASH	FLASH
Security Level	SECRET	SECRET
Traffic Handling Characteristics	US/CDN Common User Traffic	CDN/US Common User Traffic
Anticipated Traffic Volume	Approximately 15,000 Msg/MO	Approximately 6,000 Msg/MO
Terminal Equipment	ASC Termination	Through MAID to Concentrator/Node
Terminal Equipment Maintenance	ASC	CDN
COMSEC Equipment	KW 26	KW 26
COMSEC Maintenance	US	CDN

## ATTACHMENT 2 TO APPENDIX I

RESOURCE RESPONSIBILITIES  
FOR HANCOCK-BORDEN

## INTERFACE

<i>Resource</i>	<i>At Hancock</i>	<i>At Borden</i>
1. Prepare site	US	CDN
2. Provide and install equipment:		
<i>a.</i> Terminal	US	US
<i>b.</i> COMSEC	US	CDN
3. Provide and maintain interconnect circuit	US	CDN
4. Operate and maintain equipment:		
<i>a.</i> Terminal	US	CDN
<i>b.</i> COMSEC	US	CDN
5. Logistic support:		
<i>a.</i> Terminal equipment	US	CDN/US (See Note)
<i>b.</i> COMSEC equipment	US	CDN
6. Other (explain)		

NOTE. Three modular AUTODIN Interface Devices (MAID) are on site. Failure of the MAID requires that DND ship all or part of the MAID to the US for repair.

## APPENDIX 2

## Title

1. Appendix 2 to Letter of Agreement (LOA) between the United States Department of Defense and the Department of National Defence, Canada, concerning Narrative Record Telecommunication Interface Arrangements.

## Purpose

2. To specify the operational features of the interface between the AUTODIN switching center at Hancock, NY, and the Automatic Concentrator/Node at Debert, N.S., that are essential to the efficient transfer of narrative record traffic.

## Introduction

3. This Appendix is an integral part of the basic LOA, and supplements that agreement by stating technical characteristics and resource responsibilities pertaining to the Hancock-Debert interface.

## Technical Characteristics

4. The technical characteristics of the current interface are listed in Attachment 1.

## Resource Responsibilities

5. Responsibilities for the resources required to establish this interface are as shown in Attachment 2.

## Duration

6. This Appendix will be effective for the same period of time as the basic agreement of which it is a part and is subject to the same modification provisions as set forth in that agreement.

## Signature

7. The foregoing is a record of the agreed operational features of the interface described herein which become effective upon signature by authorized representatives of the Department of National Defence, Canada, and the Department of Defense, United States.

For the Department  
of National Defence of Canada:

*Signature:* [Signed]  
*Name:* B. J. BENNETT  
*Title:* Dir Gen, C&E OPNS  
*Agency:* HQ National Defence  
*Date signed:* 15 Sep 81

For the Department  
of Defense of the United States:

*Signature:* [Signed]  
*Name:* WILLIAM J. HILSMAN  
*Title:* Director  
*Agency:* Defense Comm Agency  
*Date signed:* 22 Oct 81



## ATTACHMENT 1 TO APPENDIX 2

## TECHNICAL CHARACTERISTICS

<i>Title</i>	<i>US</i>	<i>CDN</i>
Circuit Connectivity Points	Hancock MSU	Debert Concentrator/Node
Circuit Identification	DULQ 7F51 & 7F52	13262501 & 13262502
Circuit Speed	75 Baud	75 Baud
Circuit Restoration Priority	1G & 2I	1G & 2I
Communications Mode	Mode V	Mode V
Net Control Station	Hancock ASC	Hancock ASC
Alternative Route	Hancock to Borden McClellan to Penhold	ADDN to Penhold Node or Borden Node
Message Format	ACP 127	ACP 127
Precedence (Highest)	FLASH	FLASH
Security Level	SECRET	SECRET
Traffic Handling Characteristics	US/CDN Common User Traffic	CDN/US Common User Traffic
Anticipated Traffic Volume	Approximately 10,000 Msg/MO	Approximately 3,000 Msg/MO
Terminal Equipment	ASC Termination	Through MAID to Concentrator/Node
Terminal Equipment Maintenance	ASC	CDN
COMSEC Equipment	KW 26	KW 26
COMSEC Maintenance	US	CDN

## ATTACHMENT 2 TO APPENDIX 2

RESOURCE RESPONSIBILITIES  
FOR HANCOCK-DEBERT

## INTERFACE

<i>Resource</i>	<i>At Hancock</i>	<i>At Debert</i>
1. Prepare site	US	CDN
2. Provide and install equipment:		
<i>a.</i> Terminal	US	US
<i>b.</i> COMSEC	US	CDN
3. Provide and maintain interconnect circuit	US	CDN
4. Operate and maintain equipment:		
<i>a.</i> Terminal	US	CDN
<i>b.</i> COMSEC	US	CDN
5. Logistic support:		
<i>a.</i> Terminal equipment	US	CDN/US (See Note)
<i>b.</i> COMSEC equipment	US	CDN
6. Other (explain)		

NOTE. Three modular AUTODIN Interface Devices (MAID) are on site. Failure of the MAID requires that DND ship all or part of the MAID to the US for repair.

## APPENDIX 3

## Title

1. Appendix 3 to Letter of Agreement (LOA) between the United States Department of Defense and the Department of National Defence, Canada, concerning Narrative Record Telecommunication Interface Arrangements.

## Purpose

2. To specify the operational features of the interface between the AUTODIN switching center at McClellan, CA, and the Automatic Concentrator/Node at Penhold, Alta, that are essential to the efficient transfer of narrative record traffic.

## Introduction

3. This Appendix is an integral part of the basic LOA, and supplements that agreement by stating technical characteristics and resource responsibilities pertaining to the McClellan-Penhold interface.

## Technical Characteristics

4. The technical characteristics of the current interface are listed in Attachment 1.

## Resources Responsibilities

5. Responsibilities for the resources required to establish this interface are as shown in Attachment 2.

## Duration

6. This Appendix will be effective for the same period of time as the basic agreement of which it is a part and is subject to the same modification provisions as set forth in that agreement.

## Signature

7. The foregoing is a record of the agreed operational features of the interface described herein which become effective upon signature by authorized representatives of the Department of National Defence, Canada, and the Department of Defense, United States.

For the Department  
of National Defence of Canada:

*Signature:* [Signed]  
*Name:* B. J. BENNETT  
*Title:* Dir Gen, C&E OPNS  
*Agency:* HQ National Defence  
*Date signed:* 15 Sep 81

For the Department  
of Defense of the United States:

*Signature:* [Signed]  
*Name:* WILLIAM J. HILSMAN  
*Title:* Director  
*Agency:* Defense Comm Agency  
*Date signed:* 22 Oct 81

## ATTACHMENT 1 TO APPENDIX 3

## TECHNICAL CHARACTERISTICS

<i>Title</i>	<i>US</i>	<i>CDN</i>
Circuit Connectivity Points	McClellan MSU	Penhold Concentrator/Node
Circuit Identification	DULQ Q977 & Q978	22253501 & 22253502
Circuit Speed	75 Baud	75 Baud
Circuit Restoration Priority	1G & 1G	1G & 1G
Communications Mode	Mode V	Mode V
Net Control Station	McClellan ASC	McClellan ASC
Alternative Route	Via Hancock ASC	Via ADDN to Borden or Debert
Message Format	ACP 127	ACP 127
Precedence (Highest)	FLASH	FLASH
Security Level	SECRET	SECRET
Traffic Handling Characteristics	US/CDN Common User Traffic	CDN/US Common User Traffic
Anticipated Traffic Volume	Approximately 9,000 Msg/MO	Approximately 3,000 Msg/MO
Terminal Equipment	ASC Termination	Through MAID to Concentrator/Node
Terminal Equipment Maintenance	ASC	CDN
COMSEC Equipment	KW 26	KW 26
COMSEC Maintenance	US	CDN

NOTE. In the event the Penhold to Wellington, New Zealand HF connectivity is lost or impaired, traffic may be altrouted via the U.S. AUTODIN. If the traffic load is significant, coordination with the McClellan ASC will be necessary prior to establishment of the altroute.

## ATTACHMENT 2 TO APPENDIX 3

RESOURCE RESPONSIBILITIES  
FOR McCLELLAN-PENHOLD

## INTERFACE

<i>Resource</i>	<i>At McClellan</i>	<i>At Penhold</i>
1. Prepare site	US	CDN
2. Provide and install equipment:		
<i>a.</i> Terminal	US	US
<i>b.</i> COMSEC	US	CDN
3. Provide and maintain interconnect circuit	US	CDN
4. Operate and maintain equipment:		
<i>a.</i> Terminal	US	CDN
<i>b.</i> COMSEC	US	CDN
5. Logistic support:		
<i>a.</i> Terminal equipment	US	CDN/US (See Note)
<i>b.</i> COMSEC equipment	US	CDN
6. Other (explain)		

NOTE. Three modular AUTODIN Interface Devices (MAID) are on site. Failure of the MAID requires that DND ship all or part of the MAID to the US for repair.

## APPENDIX 4

1. *Title.* Appendix 4 to Letter of Agreement (LOA) between the Department of Defense of the United States of America and the Department of National Defence of Canada concerning Narrative Record Telecommunication Interface Arrangements.

2. *Purpose.* To specify the operational features of the interface between the AUTODIN Switching Center (ASC) at Pirmasens, Germany and the Canadian Forces Europe transfer station at Lahr, Germany, that are essential to the efficient exchange of record message traffic and providing over-the-counter service to U.S. forces activities assigned or attached to the Canadian Forces Air Base, Lahr, Germany.

3. *Introduction.* This Appendix is an integral part of the basic LOA, and supplements that agreement by stating technical characteristics and resource responsibilities pertaining to the Pirmasens-Lahr interface.

4. *Technical Characteristics.* The technical characteristics of this interface are listed in Attachment 1.

5. *Resource Responsibilities.* Responsibilities for the resources required to establish this interface are as shown in Attachment 2.

6. *Duration.* This Appendix is effective for the same period of time as the basic agreement of which it is a part and is subject to the same modification provisions as set forth in that agreement.

7. *Signature.* The foregoing is a record of the agreed operational features of the interface described herein which becomes effective upon signature by authorized representatives of Canada and the United States.

For the Department  
of National Defence of Canada:

*Signature:* [Signed]  
*Name:* B. J. BENNETT  
*Title:* Dir Gen, C&E OPNS  
*Agency:* HQ National Defence  
*Date signed:* 15 Sep 81

For the Department  
of Defense of the United States:

*Signature:* [Signed]  
*Name:* WILLIAM J. HILSMAN  
*Title:* Director  
*Agency:* Defense Comm Agency  
*Date signed:* 22 Oct 81

## ATTACHMENT I TO APPENDIX 4

TECHNICAL CHARACTERISTICS OF PIRMASENS GERMANY  
ASC-LAHR GERMANY COMMUNICATIONS CENTER

INTERFACE

<i>Title</i>	<i>US</i>	<i>CANADA</i>
Telecommunications Facility	USG DCS ASC	Lahr Airfield COMMEN
Circuit Connectivity Points	Pirmasens, GE (73D SIG BN-USA)	Lahr, Ge (Canadian Forces Europe)
Circuit Identification	9HUF	ALLA 138559
Circuit Speed	300 Baud	Same as U.S.
Channel Identification	PCA	CPA
Circuit Restoration Priority	00	00
Communications Mode	Controlled TTY (Mode I)	Same as U.S.
Net Control Station	ASC Pirmasens	ASC Pirmasens
Alternative Route	Majrelsta, Kindsbach, Ge	Same as U.S.
Message Format	EU JANAP 128	EU JANAP 128
Precedence (Highest)	FLASH	FLASH
Security Level (Highest)	SECRET	SECRET
Traffic Handling Characteristics	US/Canada Common User Traffic and over-the-counter Service to U.S. activities	Same as U.S.
Anticipated traffic volume	450 per month	450 per month
Terminal Equipment	ASC Termination	U.S. provided TTY
Terminal Interface Equipment	ASC Termination	U.S. provided AID
COMSEC Equipment	U.S. provided KG-13	U.S. provided KG-13

## ATTACHMENT 2 TO APPENDIX 4

RESOURCE RESPONSIBILITIES FOR PIRMASENS GERMANY  
ASC-LAHR COMMEN

INTERFACE

<i>Resource</i>	<i>At Pirmasens ASC</i>	<i>At Lahr Airfield COMMEN</i>
1. Prepare site	US (Army)	US (Air Force)
2. Provide and install equipment:		
<i>a.</i> Terminal	US (Army)	US (Air Force)
<i>b.</i> COMSEC	US (Army)	US (Air Force)
<i>c.</i> Interface device		US (Air Force)
3. Provide and maintain interconnect circuit	US (See Note 1)	US
4. Operate and maintain equipment:		
<i>a.</i> Terminal	US (Army)	Canada
<i>b.</i> COMSEC	US (Army)	US (Air Force)/ Canada (See Notes 2/4)
<i>c.</i> Interface device	US (Army)	US (Air Force)/ Canada (See Notes 3/4)
5. Logistic support:		
<i>a.</i> Terminal equipment	US (Army)	Canada
<i>b.</i> COMSEC equipment	US (Army)	US (Air Force)
<i>c.</i> Interface device	US (Army)	US (Air Force)

## NOTES

1. The U.S. will operate and maintain circuits where provided via the USG DCS. Canada will provide on-base circuitry.
2. US Air Force will maintain COMSEC Equipment; Canada agrees to perform operator maintenance.
3. Canada will operate; US Air Force will maintain interface device.
4. If at a later date Canada has the capability to assume all or part of the maintenance responsibility for COMSEC and Interface devices, transfer of responsibility can be accomplished through local agreements.



## [TRADUCTION — TRANSLATION]

**LETTRE D'ACCORD<sup>1</sup> ENTRE LE DÉPARTEMENT DE LA DÉFENSE  
DES ÉTATS-UNIS (US DoD) ET LE MINISTÈRE DE LA DÉFENSE  
NATIONALE DU CANADA (MDN) CONCERNANT LES DISPOSITIFS  
D'INTERCONNEXION POUR LA TÉLÉCOMMUNICATION  
D'ENREGISTREMENTS TEXTUELS****INTRODUCTION**

1. Etant conscients des avantages réciproques qui résulteront d'une amélioration des dispositifs manuels actuels qui permettent le transfert du trafic d'enregistrements textuels entre le réseau numérique automatisé (AUTODIN) du système des communications de défense des Etats-Unis et le réseau de données relatives à la défense (ADDN) du Canada, le Directeur de l'agence de communications de la défense (Defence Communications Agency (DCA)), agissant pour le compte du Département de la défense des Etats-Unis (US DoD) et le Directeur général des services des communications et de l'électronique (DGCEO), agissant pour le compte du Ministère de la défense nationale du Canada (MDN), conviennent de relier les deux réseaux au moyen de matériels de commutation sélectionnés des deux organismes de défense nationale (ODN).

**L'ACCORD**

2. Il est convenu que le MDN bénéficiera d'un accès automatique de l'ADDN à l'AUTODIN et que, réciproquement, le DoD se verra accorder le même avantage par le MDN. Le Directeur de la DCA et le DGCEO offriront ces services à titre de courtoisie. En outre, le Directeur de la DCA et le DGCEO établiront conjointement les interconnexions nécessaires pour satisfaire les besoins en matière d'ingénierie, de répartition du trafic et d'acheminement de secours.

**FOURNITURE D'INTERCONNEXION**

3. Les matériels des terminaux de communications et les circuits d'interconnexion entre les deux réseaux seront fournis par des organismes tant du DoD que du MDN. Les services de communications que les ODN se fourniront réciproquement aux termes du présent Accord ne donneront lieu à aucune transaction financière entre eux. Dans tous les cas, les coûts résultant de la fourniture et de l'entretien des terminaux des circuits d'interconnexion assurés par l'un des ODN seront considérés comme correspondant aux coûts de la fourniture et de l'entretien des terminaux des circuits d'interconnexion assurés par l'autre ODN. Chaque ODN s'engage à compléter les tâches mineures d'entretien des équipements aux lieux d'installation. Chaque ODN assurera les coûts de la mise en état du lieu d'installation nécessaire pour accueillir les matériels de son terminal. Les détails de chaque interconnexion spécifique feront l'objet d'un annexe au présent Accord.

<sup>1</sup> Entrée en vigueur le 22 octobre 1981 par la signature, conformément au paragraphe 9.

### CONTRÔLE

4. Le Commandant du Commandement des communications des forces canadiennes (CCFC) sera responsable des arrangements techniques relatifs à l'interconnexion. Il coopérera avec la DCA dans l'exercice de cette responsabilité.

5. Le contrôle local du trafic de l'ADDN passant à l'AUTODIN sera assuré par le Centre de commutation raccordé de l'AUTODIN (ASC). Le trafic de l'AUTODIN passant à l'ADDN sera soumis au contrôle local du nœud de commutation automatique raccordé du CCFC.

### PROCÉDURES RELATIVES AUX COMMUNICATIONS

6. Chaque réseau se conformera aux méthodes d'exploitation des communications du réseau hôte, sauf dispositions contraires de l'appendice relatives à chaque interconnexion spécifique. Il est entendu que tous les appendices sont régis par les considérations suivantes :

*a.* Il n'y aura aucune incidence ou modification en ce qui concerne les 127 formats de Publication des communications des alliés (PCA) ou les procédures générales sauf en ce qui concerne la disposition du texte des avis de service et des procédures générales relatives aux réponses aux avis de service qui seront précisées dans la publication conjointe 128 de l'armée, de la marine et des forces aériennes des Etats-Unis (JANAP).

*b.* Les modifications ou amendements aux procédures énoncées à la JANAP 128 ne seront pas soumis à l'approbation du MDN mais celui-ci sera tenu informé des modifications.

*c.* Chaque ODN est conscient que des modifications apportées aux procédures peuvent avoir des incidences sur le logiciel de commutation de l'autre ODN dans une mesure qui peut rendre impraticable la permutation du trafic et que des consultations entre eux peuvent s'avérer nécessaires pour la coordination des modifications envisagées.

*d.* Le trafic nécessitant un traitement spécial pour des raisons de sécurité ne sera pas introduit sur les réseaux par l'un ou l'autre des ODN au moyen de circuits qui ne sont pas habilités à recevoir un tel trafic, sauf si celui-ci est codé hors circuit.

*e.* Le matériel de clavier propre à assurer la sécurité des communications sera fourni périodiquement par le service compétent de chaque ODN.

*f.* Chaque ODN se réserve le droit d'imposer des procédures de minimalisation ou de mettre en place d'autres mesures visant à limiter le volume du trafic.

### SÉCURITÉ

7. Afin d'éviter que des informations ou des équipements réservés ne soient divulgués ou compromis, les deux ODN s'engagent à imposer, conformément aux procédures et aux arrangements permanents relatifs à la sécurité qui existent entre eux, des mesures de sécurité qui assurent une protection des matériels réservés qui corresponde, pour l'essentiel, à celle qui est assurée par l'ODN d'origine.

## RESPONSABILITÉ

8. Aucun des ODN ne sera responsable des dommages résultant d'une panne ou d'un défaut des équipements, des systèmes ou de la manipulation des dispositifs de télécommunication d'enregistrements textuels.

## ENTRÉE EN VIGUEUR ET MODIFICATIONS

9. Le présent accord de base sera applicable pour une période de cinq ans à compter de la date de la signature de la présente lettre. L'un ou l'autre des ODN peut supprimer des dispositifs d'interconnexion moyennant un préavis minimum de 90 jours quoiqu'un préavis de 12 mois soit préférable. Des dispositifs d'interconnexion peuvent être modifiés de temps à autre par accord mutuel des ODN.

## SIGNATURE

10. Les dispositions ci-avant constituent l'accord de base entre le Ministère de la défense nationale du Canada et le Département de la défense des Etats-Unis concernant les matières qui y sont traitées et elles entreront en vigueur dès la signature par leurs représentants autorisés.

Pour le Ministère de la défense  
nationale du Canada :

[Signé]

B. J. BENNETT  
DGCEO

Quartier général de la défense

Pour le Département de la défense  
des Etats-Unis :

[Signé]

WILLIAM J. HILSMAN  
Directeur

Agence de communications  
de la défense

Le 15 septembre 1981

Le 22 octobre 1981

Pièces jointes :

Appendice 1 : Interconnexion entre Hancock ASC Concentrateur/Nœud Borden

Appendice 2 : Interconnexion entre Hancock ASC Concentrateur/Nœud Debort

Appendice 3 : Interconnexion entre McClellan ASC Penhold Concentrateur/Nœud

Appendice 4 : Interconnexion entre Pirmasens ASC et Aéroport de Lahr, Allemagne

## APPENDICE 1

*Titre*

1. Appendice 1 à la Lettre d'accord (LA) entre le Département de la défense des Etats-Unis et le Ministère de la défense nationale du Canada concernant les dispositifs d'interconnexion pour la télécommunication d'enregistrements textuels.

*Objectif*

2. Préciser les caractéristiques opérationnelles d'interconnexion entre le centre de commutation d'AUTODIN situé à Hancock, N. Y., et le concentrateur/nœud automatique de Borden, Ontario, nécessaires au transfert efficace du trafic d'enregistrements textuels.

*Introduction*

3. Le présent appendice constitue une partie intégrante de la LA de base et complète l'accord en précisant les caractéristiques techniques et les responsabilités en matière de ressources relatives à l'interconnexion Hancock-Borden.

*Caractéristiques techniques*

4. Les caractéristiques techniques de l'interconnexion actuelle sont énumérées à la pièce jointe 1.

*Responsabilités en matière de ressources*

5. Les responsabilités en ce qui concerne les ressources nécessaires à l'installation de l'interconnexion figurent à la pièce jointe 2.

*Durée*

6. Le présent appendice aura la même durée que l'accord de base dont il fait partie et sera régi par les mêmes dispositions relatives aux modifications que celles visées à l'accord.

*Signature*

7. Le présent appendice précise les caractéristiques opérationnelles de l'interconnexion qui y sont décrites et entrera en vigueur dès sa signature par les représentants autorisés du Ministère de la défense nationale du Canada et du Département de la défense des Etats-Unis.

Pour le Ministère de la défense  
nationale du Canada :

[Signé]

B. J. BENNETT  
DGCEO

Quartier général de la défense

Pour le Département de la défense  
des Etats-Unis :

[Signé]

WILLIAM J. HILSMAN  
Directeur

Agence de communications  
de la défense

Le 15 septembre 1981

Le 22 octobre 1981

## PIÈCE JOINTE I À L'APPENDICE I

## CARACTÉRISTIQUES TECHNIQUES

<i>Titre</i>	<i>Etats-Unis</i>	<i>Canada</i>
Points de connectivité des circuits	Hancock MSU	Borden concentrateur/nœud
Identification des circuits	DULQ 7F49 et 7F50	11262501 et 11262502
Vitesse des circuits	75 bauds	75 bauds
Rétablissement de priorité des circuits	1G et 2I	1G et 2I
Mode de communications	Mode V	Mode V
Station de commande de treillis	Hancock ASC	Hancock ASC
Voies détournées	Hancock à Debert McClellan à Penhold	Via ADDN à Debert ou Penhold
Format des messages	ACP 127	ACP 127
Priorité (supérieure)	FLASH	FLASH
Niveau de sécurité	SECRET	SECRET
Caractéristiques d'acheminement du trafic	Trafic commun Etats-Unis/Canada	Trafic commun Canada/Etats-Unis
Volume prévu du trafic	Environ 15 000 messages par mois	Environ 6 000 messages par mois
Équipement terminal	Terminaison ASC	Par MAID au concentrateur/nœud
Entretien de l'équipement terminal	ASC	Canada
Équipement COMSEC	KW 26	KW 26
Entretien COMSEC	Etats-Unis	Canada

## PIÈCE JOINTE 2 À L'APPENDICE 1

RESPONSABILITÉS EN MATIÈRE DE RESSOURCES POUR L'INTERCONNEXION  
HANCOCK-BORDEN

<i>Ressources</i>	<i>A Hancock</i>	<i>A Borden</i>
1 Préparation du site	Etats-Unis	Canada
2. Fourniture et installation d'équipements :		
a. Terminal	Etats-Unis	Etats-Unis
b. COMSEC	Etats-Unis	Canada
3. Fourniture et entretien des circuits d'interconnexion	Etats-Unis	Canada
4. Exploitation et entretien d'équipements :		
a. Terminal	Etats-Unis	Canada
b. COMSEC	Etats-Unis	Canada
5. Soutien logistique :		
a. Equipement terminal	Etats-Unis	Canada/Etats-Unis (voir la note)
b. Equipement COMSEC	Etats-Unis	Canada
6. Divers (avec explication)		

NOTE. Trois dispositifs d'interconnexion modulaire (MAID) sont sur place. En cas de panne d'un dispositif, le MDN expédiera la totalité ou une partie du MAID aux Etats-Unis pour réparation.

## APPENDICE 2

*Titre*

1. Appendice 2 à la Lettre d'accord (LA) entre le Département de la défense des Etats-Unis et le Ministère de la défense nationale du Canada concernant les dispositifs d'interconnexion pour la télécommunication d'enregistrements textuels.

*Objectif*

2. Préciser les caractéristiques opérationnelles d'interconnexion entre le centre de commutation d'AUTODIN situé à Hancock, N. Y., et le concentrateur/nœud automatique situé à Debert, Nouvelle-Ecosse, nécessaires au transfert efficace du trafic d'enregistrements textuels.

*Introduction*

3. Le présent appendice constitue une partie intégrante de la LA de base et complète l'accord en précisant les caractéristiques techniques et les responsabilités en matière de ressources relatives à l'interconnexion Hancock-Debert.

*Caractéristiques techniques*

4. Les caractéristiques techniques de l'interconnexion actuelle sont énumérés à la pièce jointe 1.

*Responsabilités en matière de ressources*

5. Les responsabilités en ce qui concerne les ressources nécessaires à l'installation de l'interconnexion figurent à la pièce jointe 2.

*Durée*

6. Le présent appendice sera de même durée que l'accord de base dont il fait partie et sera régi par les mêmes dispositions relatives aux modifications que celles visées à l'accord.

*Signature*

7. Le présent appendice précise les caractéristiques opérationnelles de l'interconnexion qui y sont décrites et entrera en vigueur dès sa signature par les représentants autorisés du Ministère de la défense nationale du Canada et du Département de la défense des Etats-Unis.

Pour le Ministère de la défense  
nationale du Canada :

[Signé]

B. J. BENNETT  
DGCEO

Quartier général de la défense

Pour le Département de la défense  
des Etats-Unis :

[Signé]

WILLIAM J. HILSMAN  
Directeur

Agence de communications  
de la défense

Le 15 septembre 1981

Le 22 octobre 1981

## PIÈCE JOINTE 1 À L'APPENDICE 2

## CARACTÉRISTIQUES TECHNIQUES

<i>Titre</i>	<i>Etats-Unis</i>	<i>Canada</i>
Points de connectivité des circuits	Hancock MSU	Debert concentrateur/nœud
Identification des circuits	DULQ 7F51 et 7F52	13262501 et 13262502
Vitesse des circuits	75 bauds	75 bauds
Rétablissement de priorité des circuits	1G et 2I	1G et 2I
Mode de communications	Mode V	Mode V
Station de commande de treillis	Hancock ASC	Hancock ASC
Voies détournées	Hancock à Borden McClellan à Penhold	ADDN au nœud Penhold ou au nœud Borden
Format des messages	ACP 127	ACP 127
Priorité (supérieure)	FLASH	FLASH
Niveau de sécurité	SECRET	SECRET
Caractéristiques d'acheminement du trafic	Trafic commun Etats-Unis/Canada	Trafic commun Canada/Etats-Unis
Volume prévu du trafic	Environ 10 000 messages par mois	Environ 3 000 messages par mois
Équipement terminal	Terminaison ASC	Par MAID au concentrateur/nœud
Entretien de l'équipement terminal	ASC	Canada
Équipement COMSEC	KW 26	KW 26
Entretien COMSEC	Etats-Unis	Canada



## PIÈCE JOINTE 2 À L'APPENDICE 2

RESPONSABILITÉS EN MATIÈRE DE RESSOURCES POUR L'INTERCONNEXION  
HANCOCK-DEBERT

<i>Ressources</i>	<i>A Hancock</i>	<i>A Debert</i>
1. Préparation du site	Etats-Unis	Canada
2. Fourniture et installation d'équipements :		
a. Terminal	Etats-Unis	Etats-Unis
b. COMSEC	Etats-Unis	Canada
3. Fourniture et entretien des circuits d'interconnexion	Etats-Unis	Canada
4. Exploitation et entretien d'équipements :		
a. Terminal	Etats-Unis	Canada
b. COMSEC	Etats-Unis	Canada
5. Soutien logistique :		
a. Equipement terminal	Etats-Unis	Canada/Etats-Unis (voir la note)
b. Equipement COMSEC	Etats-Unis	Canada
6. Divers (avec explication)		

NOTE. Trois dispositifs d'interconnexion modulaire (MAID) sont sur place. En cas de panne d'un dispositif, le MDN expédiera la totalité ou une partie du MAID aux Etats-Unis pour réparation.

## APPENDICE 3

*Titre*

1. Appendice 3 à la Lettre d'accord (LA) entre le Département de la défense des Etats-Unis et le Ministère de la défense nationale du Canada concernant les dispositifs d'interconnexion pour la télécommunication d'enregistrements textuels.

*Objectif*

2. Préciser les caractéristiques opérationnelles d'interconnexion entre le centre de commutation d'AUTODIN situé à McClellan, Californie, et le concentrateur/nœud automatique de Penhold, Alberta, nécessaires au transfert efficace du trafic d'enregistrements textuels.

*Introduction*

3. Le présent appendice constitue une partie intégrante de la LA de base et complète l'accord en précisant les caractéristiques techniques et les responsabilités en matière de ressources relatives à l'interconnexion McClellan-Penhold.

*Caractéristiques techniques*

4. Les caractéristiques techniques de l'interconnexion actuelle sont énumérées à la pièce jointe 1.

*Responsabilités en matière de ressources*

5. Les responsabilités en ce qui concerne les ressources nécessaires à l'installation de l'interconnexion figurent à la pièce jointe 2.

*Durée*

6. Le présent appendice aura la même durée que l'accord de base dont il fait partie et sera régi par les mêmes dispositions relatives aux modifications que celles visées à l'accord.

*Signature*

7. Le présent appendice précise les caractéristiques opérationnelles de l'interconnexion qui y sont décrites et entrera en vigueur dès sa signature par les représentants autorisés du Ministère de la défense nationale du Canada et du Département de la défense des Etats-Unis.

Pour le Ministère de la défense  
nationale du Canada :

[Signé]

B. J. BENNETT  
DGCEO

Quartier général de la défense

Pour le Département de la défense  
des Etats-Unis :

[Signé]

WILLIAM J. HILSMAN  
Directeur

Agence de communications  
de la défense

Le 15 septembre 1981

Le 22 octobre 1981

## PIÈCE JOINTE À L'APPENDICE 3

## CARACTÉRISTIQUES TECHNIQUES

<i>Titre</i>	<i>Etats-Unis</i>	<i>Canada</i>
Points de connectivité des circuits	McClellan MSU	Penhold concentrateur/nœud
Identification des circuits	DULQ Q977 et Q978	22253501 et 22253502
Vitesse des circuits	75 bauds	75 bauds
Rétablissement de priorité des circuits	1G et 1G	1G et 1G
Mode de communications	Mode V	Mode V
Station de commande de treillis	McClellan ASC	McClellan ASC
Voies détournées	Via Hancock ASC	Via ADDN à Borden ou Debert
Format des messages	ACP 127	ACP 127
Priorité (supérieure)	FLASH	FLASH
Niveau de sécurité	SECRET	SECRET
Caractéristiques d'acheminement du trafic	Trafic commun Etats-Unis/Canada	Trafic commun Canada/Etats-Unis
Volume prévu du trafic	Environ 9 000 messages par mois	Environ 3 000 messages par mois
Équipement terminal	Terminaison ASC	Par MAID au concentrateur/nœud
Entretien de l'équipement terminal	ASC	Canada
Équipement COMSEC	KW 26	KW 26
Entretien COMSEC	Etats-Unis	Canada

NOTE. Au cas où la connectivité HF Penhold/Wellington, Nouvelle-Zélande, serait perdue ou dégradée, le trafic devrait être détourné par AUTODIN, États-Unis. Si le volume du trafic s'avérait important, la coordination avec McClellan serait nécessaire avant qu'il ne soit procédé au détournement.

## PIÈCE JOINTE 2 À L'APPENDICE 3

RESPONSABILITÉS EN MATIÈRE DE RESSOURCES POUR L'INTERCONNEXION  
McCLELLAN-PENHOLD

<i>Ressources</i>	<i>A McClellan</i>	<i>A Penhold</i>
1. Préparation du site	Etats-Unis	Canada
2. Fourniture et installation d'équipements :		
a. Terminal	Etats-Unis	Etats-Unis
b. COMSEC	Etats-Unis	Canada
3. Fourniture et entretien des circuits d'interconnexion	Etats-Unis	Canada
4. Exploitation et entretien d'équipements :		
a. Terminal	Etats-Unis	Canada
b. COMSEC	Etats-Unis	Canada
5. Soutien logistique :		
a. Equipement terminal	Etats-Unis	Canada/Etats-Unis (voir la note)
b. Equipement COMSEC	Etats-Unis	Canada
6. Divers (avec explication)		

NOTE. Trois dispositifs d'interconnexion modulaire (MAID) sont sur place. En cas de panne d'un dispositif, le MDN expédiera la totalité ou une partie du MAID aux Etats-Unis pour réparation.

## APPENDICE 4

*Titre*

1. Appendice 4 à la Lettre d'accord (LA) entre le Département de la défense des Etats-Unis et le Ministère de la défense nationale du Canada concernant les dispositifs d'interconnexion pour la télécommunication d'enregistrements textuels.

*Objectif*

2. Préciser les caractéristiques opérationnelles d'interconnexion entre le centre de commutation d'AUTODIN situé à Pirmasens, Allemagne, et la station de transfert des forces canadiennes en Europe située à Lahr, nécessaires au transfert efficace du trafic d'enregistrements textuels et pour la desserte des activités des forces des Etats-Unis affectées ou rattachées à la base aérienne des forces canadiennes à Lahr, Allemagne.

*Introduction*

3. Le présent appendice constitue une partie intégrante de la LA de base et complète l'accord en précisant les caractéristiques techniques et les responsabilités en matière de ressources relatives à l'interconnexion Pirmasens-Lahr.

*Caractéristiques techniques*

4. Les caractéristiques techniques de l'interconnexion actuelle sont énumérées à la pièce jointe 1.

*Responsabilités en matière de ressources*

5. Les responsabilités en ce qui concerne les ressources nécessaires à l'installation de l'interconnexion figurent à la pièce jointe 2.

*Durée*

6. Le présent appendice aura la même durée que l'accord de base dont il fait partie et sera régi par les mêmes dispositions relatives aux modifications que celles visées à l'accord.

*Signature*

7. Le présent appendice précise les caractéristiques opérationnelles de l'interconnexion qui y sont décrites et entrera en vigueur dès sa signature par les représentants autorisés du Ministère de la défense nationale du Canada et du Département de la défense des Etats-Unis.

Pour le Ministère de la défense  
nationale du Canada :

[Signé]

B. J. BENNETT  
DGCEO

Quartier général de la défense

Pour le Département de la défense  
des Etats-Unis :

[Signé]

WILLIAM J. HILSMAN  
Directeur

Agence de communications  
de la défense

Le 15 septembre 1981

Le 22 octobre 1981

## PIÈCE JOINTE 1 À L'APPENDICE 4

CARACTÉRISTIQUES TECHNIQUES DE L'INTERCONNEXION  
ASC PIRMASENS, ALLEMAGNE-CENTRE DE COMMUNICATIONS LAHR, ALLEMAGNE

<i>Titre</i>	<i>Etats-Unis</i>	<i>Canada</i>
Installations de télécommunications	USG DCS ASC	Centre de communications de Lahr
Points de connectivité des circuits	Pirmasens (73D SIG BN-USA)	Lahr, forces canadiennes en Europe
Identification des circuits	9HUF	ALLA 138559
Vitesse des circuits	300 bauds	300 bauds
Voies de transmission	PCA	CPA
Rétablissement de priorité des circuits	00	00
Mode de communications	TTY contrôlé (Mode I)	TTY contrôlé (Mode I)
Station de commande de treillis	ASC Pirmasens	ASC Pirmasens
Voies détournées	Majrelsta, Kindsbach, Ge	Identique
Format des messages	EU JANAP 128	EU JANAP 128
Priorité (supérieure)	FLASH	FLASH
Niveau de sécurité (supérieur)	SECRET	SECRET
Caractéristiques d'acheminement du trafic	Trafic commun Etats-Unis/Canada et service à la commande aux activités des E-U	Identique
Volume prévu du trafic	450 par mois	450 par mois
Equipement terminal	Terminaison ASC	TTY fourni par les Etats-Unis
Equipement d'interconnexion terminal	Terminaison ASC	AID fourni par les Etats-Unis
Equipement COMSEC	KG-13 fourni par les Etats-Unis	Identique

## PIÈCE JOINTE 2 À L'APPENDICE 4

RESPONSABILITÉS EN MATIÈRE DE RESSOURCES POUR L'INTERCONNEXION  
PIRMASENS ASC-LAHR

<i>Ressources</i>	<i>A Pirmasens ASC</i>	<i>A Lahr</i>
1. Préparation du site	EU (armée)	EU (aviation)
2. Fourniture et installation d'équipements :		
a. Terminal	EU (armée)	EU (aviation)
b. COMSEC	EU (armée)	EU (aviation)
c. Dispositif d'interconnexion	EU (armée)	EU (aviation)
3. Fourniture et entretien des circuits d'interconnexion	Etats-Unis (voir note 1)	Etats-Unis
4. Exploitation et entretien d'équipements :		
a. Terminal	EU (armée)	Canada
b. COMSEC	EU (armée)	EU (aviation) Canada (voir notes 2/4)
c. Dispositif d'interconnexion	EU (armée)	EU (aviation) Canada (voir notes 3/4)
5. Soutien logistique :		
a. Equipement terminal	EU (armée)	Canada
b. Equipement COMSEC	EU (armée)	EU (aviation)
c. Dispositif d'interconnexion	EU (armée)	EU (aviation)

## NOTES

1. Les Etats-Unis assureront le fonctionnement et l'entretien des circuits qui sont fournis par USG DCS. Le Canada fournira les circuits sur place.

2. Les forces aériennes des Etats-Unis assureront l'entretien de l'équipement COMSEC; le Canada accepte d'assurer l'entretien opérationnel.

3. Le Canada assurera le fonctionnement et les forces aériennes des Etats-Unis veilleront à l'entretien du dispositif d'interconnexion.

4. Si le Canada devait ultérieurement acquérir la capacité voulue pour prendre en charge la totalité ou une partie des responsabilités d'entretien des dispositifs COMSEC et d'interconnexion, le transfert des responsabilités pourra s'effectuer par voie d'accords sur place.





**No. 26763**

---

**ISRAEL  
and  
HUNGARY**

**Agreement on cooperation in the field of tourism. Signed at  
Jerusalem on 11 October 1988**

*Authentic texts: Hebrew, Hungarian and English.  
Registered by Israel on 8 August 1989.*

---

**ISRAËL  
et  
HONGRIE**

**Accord de coopération dans le domaine du tourisme. Signé à  
Jérusalem le 11 octobre 1988**

*Textes authentiques : hébreu, hongrois et anglais.  
Enregistré par Israël le 8 août 1989.*

סעיף 9

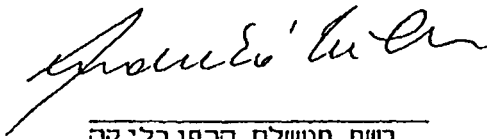
כדי לקדם ביצוע הסכם זה, הצדדים המחקשים יסמיכו ההנהלות  
 התיירותיות הממשלתיות שלהם להיפגש לסירוגין בארצותיהם לחנון  
 סדר עבודה לכיצועו, ולפקח על יישומו. למטרה זו חוקס ועדה  
 ושוחתפה.

סעיף 10

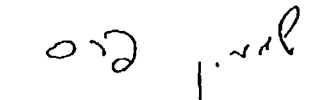
הסכם זה יאומח, יאושר או יאושרר לפי הדרישות הפנימיות בתוקף  
 ככל אחת משתי הארצות, ויכנס לתוקף כיוס שהצדדים המחקשים  
 יודיעו זה לזה בצינוורות הדיפלומטיים שהאימות, האישור או  
 האישור כוצעו.

הסכם זה יהיה לחקופה של תחש שנים, ויוכל להחחדש מאליו לחקופות  
 נוספות שוות אלא אם אחד מהצדדים המחקשים יודיע לצר השני על  
 סיומו באמצעות הודעה בכחב שתיתן דרך הצינוורות הדיפלומטיים,  
 שישה חורשים לפני תאריך פקיעתו.

נעשה בירושלים ביוס ל' בחשרי החשמ"ט שהינו ה-11 באוקטובר  
 1988, בשני עוחקי מקור, בשפות העברית, האנגלית וההונגרית,  
 לכל אחר חהנוסחים דין מקור שוות.  
 במקרה של חילוקי דעות לגבי פרשנוחו, יכריע הנוסח האנגלי.



בשם חנושלח הרפו בליקה  
 העוחיח של הונגריה



בשם חנושלח  
 חרינת ישראל

### סעיף 3

הצדדים המחקשים מעודדים השקעות תירויות לרבות על ידי גורמים פרטיים בצורה של עסקאות משותפות בחום התיירות ואנף המלונאות, כולל חברות מעורבות.

### סעיף 4

הצדדים המחקשים יקלו על סידורי הנסיעות שלהם לפי החוקים והתקנות בתוקף בארצותיהם כדי לקדם תנועת התיירות ביניהם.

### סעיף 5

הצדדים המחקשים יקדמו הקמת נציגויות מודיעין תירויות בשחי הארצות.

### סעיף 6

כדי לספק מידע על אפשרויות תירויות על ארץ אחת לאוכלוסיית הארץ השניה, הצדדים המחקשים יעודדו החלפה הדדית של מידע תירויותי וחומר פרסומי, סרטים, חומרי תערוכה וחומר של כתבים תירויותיים. כל החומר הנ"ל יהיה פטור ממכס ומס בוליס לפי "הסכם הקלות במכס בתיירות", שנחתם בניו-יורק ב-4 ליוני 1954, ולפי הפרוטוקול הנוסף להסכם, וכן לפי החוק הלאומי שלהם.

### סעיף 7

הצדדים המחקשים מסכימים שיתמכו בשיתוף פעולה באירגונים תירויותיים בינלאומיים.

### סעיף 8

הצדדים המחקשים יתמכו בהחלפה הדדית של מומחים בתיירות וכן תומר מידע מקצועי, חיעוד ומטטיסטיקות.

[HEBREW TEXT — TEXTE HÉBREU]

הסכם

בענין שיחוף פעולה בחזום החיירות בין ממשלת מדינת ישראל ובין ממשלת הרפובליקה העממית של הונגריה.

ממשלת מדינת ישראל וממשלת הרפובליקה העממית של הונגריה (להלן "הצדדים המתקשרים"), ברצונן לחזק את הקשרים הטובים בין שתי הארצות, לעודד הבנה חודית של עמיהן ולהרחיב שיחוף פעולה בחזום החיירות בין שתי הארצות על בסיס שוויון והטבות הדדיות, הסכימו על האמור להלן:

סעיף 1

הצדדים ידגישו במיוחד את פיתוח והרחבת קשרי החיירות בין שתי הארצות כדי שעמיהן ירכשו ידיעה טובה יותר של החיים, ההיסטוריה והתרבות של הארץ השנייה.

סעיף 2

הצדדים המתקשרים ישתדלו לקדם פיתוח החיירות בין שתי הארצות, במיוחד תירות מאורגנת, ויעודדו באופן פעיל הקמתם של קשרים בין הנהלות של גופים תירותיים איגודים תירותיים וארגונים של שתי הארצות והגשמת תנועת תירות. הם חומכים בשיחוף הפעולה של חברות נסיעות בשוקים שלישיים.

[HUNGARIAN TEXT — TEXTE HONGROIS]

## EGYEZMÉNY AZ IZRAEL ÁLLAM KORMÁNYA ÉS A MAGYAR NÉPKÖZTÁRSASÁG KORMÁNYA KÖZÖTTI IDEGENFORGALMI EGYÜTTMŰKÖDÉSRŐL

Az Izrael Állam Kormánya és a Magyar Népköztársaság Kormánya (továbbiakban: a Szerződő Felek) a két ország kapcsolatai erősítésének és a két nép közötti kölcsönös megismerés elősegítésének érdekében, valamint abból a célból, hogy az egyenlőség és a kölcsönös előnyök alapján továbbfejlesszék a két ország együttműködését az idegenforgalom területén, az alábbiakban állapodtak meg:

### *1 cikk*

A Szerződő Felek kiemelt figyelmet fordítanak a két ország közötti idegenforgalmi kapcsolatok fejlesztésére és kiszélesítésére abból a célból, hogy népeik jobban megismerjék egymás életét, történelmét és kulturáját.

### *2 cikk*

A Szerződő Felek azon lesznek, hogy elősegítsék a két ország közötti idegenforgalom, különösen a szervezett turizmus fejlődését és tevékenyen ösztönzik mindkét ország idegenforgalmi irányító szervei, idegenforgalmi szövetségei és szervezetei közötti kapcsolatok létesítését és turistaforgalom megvalósítását. Támogatják az idegenforgalmi vállalatok együttműködését harmadik piacokon.

### *3 cikk*

A Szerződő Felek ösztönzik az idegenforgalom és a szállodaipar területén a társasági formában történő beruházásokat, ideértve a vegyesvállalatokat és magáncégeket is.

### *4 cikk*

A Szerződő Felek az országaikban érvényben lévő jogszabályoknak, rendelkezéseknek megfelelően egyszerűsítik az utazási eljárásokat annak érdekében, hogy a két ország közötti idegenforgalom továbbfejlődjék.

### *5 cikk*

A Szerződő Felek támogatják idegenforgalmi információs képviseletek létesítését egymás országában.

### *6 cikk*

A Szerződő Felek országuk lakosságának a másik ország idegenforgalmi lehetőségeiről való megfelelő tájékoztatása érdekében elősegítik az idegenforgalmi tájékoztató- és propaganda anyagok, filmek, kiállítási anyagok, valamint ujságírók kölcsönös cseréjét. A fentemlített anyagok a turistaforgalom vámkönnyítéséről szóló, New-Yorkban 1954. június 4-én kelt Egyezmény, valamint az Egyezmény Kiegészítő Jegyzőkönyve szerint, továbbá országuk belső jogrendszerével összhangban is behozatali vám- és illetékmentesség alá esnek.

*7 cikk*

A Szerződő Felek megállapodnak, hogy támogatják a nemzetközi idegenforgalmi szervezetekben való együttműködést.

*8 cikk*

A Szerződő Felek támogatják az idegenforgalmi szakemberek, valamint szakmai tájékoztató anyagok, dokumentációk és statisztikát kölcsönös cseréjét.

*9 cikk*

A Szerződő Felek az Egyezmény végrehajtásának elősegítése érdekében megbízzák idegenforgalmi kormány szerveiket, hogy időszakonként a két országban felváltva találkozzanak és dolgozzanak ki végrehajtási munkatervet és ellenőrizzék annak teljesítését. E célból Vegyesbizottságot hoznak létre.

*10 cikk*

Az Egyezmény a két Szerződő Fél belső jogszabályának megfelelően kerül megerősítésre, illetve jóváhagyásra és akkor lép hatályba, amikor a Szerződő Felek diplomáciai uton értesítik egymást a megerősítés, illetve a jóváhagyás megtörténtéről. Az Egyezmény öt évig marad hatályban, és hatálya automatikusan meghosszabbodik további öt-öt éves időszakra, kivéve, ha azt a Szerződő Felek bármelyike hat hónappal az Egyezmény lejáratára előtt írásban felmondja.

KÉSZÜLT Jeruzsálemben, az 1988. évi október hónap 11. napján, amely megfelel a zsidó időszámítás szerinti 5749. év Tishrei hónap 30. napjának, két eredeti példányban, magyar, héber és angol nyelven, mindegyik nyelvű szöveg azonos érvényű. Eltérő értelmezés esetén az angol nyelvű szöveg az irányadó.

Izrael Állam Kormánya  
nevében:

[Signed — Signé]<sup>1</sup>

A Magyar Népköztársaság  
Kormánya nevében:

[Signed — Signé]<sup>2</sup>

---

<sup>2</sup> Signed by Shimon Peres — Signé par Shimon Peres.

<sup>1</sup> Signed by Miklos Andriko — Signé par Miklos Andriko.

**AGREEMENT<sup>1</sup> ON COOPERATION IN THE FIELD OF TOURISM  
BETWEEN THE GOVERNMENT OF THE STATE OF ISRAEL  
AND THE GOVERNMENT OF THE HUNGARIAN PEOPLE'S  
REPUBLIC**

The Government of the State of Israel and the Government of the Hungarian People's Republic (hereinafter referred to as "Contracting Parties"), having the desire to strengthen the good relations between the two countries, to promote mutual understanding of their peoples and to expand cooperation in the field of tourism between the two countries on a basis of equality and mutual benefits, have agreed on the following:

*Article 1*

The Contracting Parties will pay special attention to the development and expansion of tourist relations between the two countries with a view to their peoples acquiring a better knowledge of each other's life, history and culture.

*Article 2*

The Contracting Parties will strive to promote the development of tourism between the two countries, especially organized tourism, and will actively encourage the establishment of relations between tourist managing bodies, tourist associations and organizations of both countries and the realization of tourist traffic. They support the cooperation of travel companies on third markets.

*Article 3*

The Contracting Parties encourage tourist investments including by private enterprises in the form of joint ventures in the field of tourism and hotel industry, including mixed companies as well.

*Article 4*

The Contracting Parties will simplify their travel procedures in accordance with the laws and regulations in force in their countries so that tourist traffic between the two countries will develop further.

*Article 5*

The Contracting Parties will promote the establishment of tourism information representations in each other's country.

*Article 6*

For the provision of suitable information to the population of their country about tourist possibilities in the other country, the Contracting Parties will promote

<sup>1</sup> Came into force on 11 April 1989, the date on which the Contracting Parties informed each other of the completion of the internal ratification procedures, in accordance with article 10:

<i>State</i>	<i>Date of ratification or of approval (AA)</i>
Hungary .....	1 March 1989 AA
Israel .....	11 April 1989

the mutual exchange of tourist information and publicity materials, films, exhibition material as well as that of travel journalists. The above-mentioned materials will be customs and stamp duty free under the Agreement on the Facilitation of Customs in tourist traffic, signed in New York on June 4, 1954<sup>1</sup> and under the Supplementary Protocol<sup>2</sup> of the Agreement, as well as in accordance with their internal law.

*Article 7*

The Contracting Parties agree that they will support the cooperation in international tourism organizations.

*Article 8*

The Contracting Parties will support the mutual exchange of travel experts as well as of professional information material, documentation and statistics.

*Article 9*

The Contracting Parties, in order to promote the implementation of the Agreement, will entrust their government tourism administrations to meet alternately in their two countries and elaborate a work plan for execution and to supervise its implementation. A Joint Committee will be established for this purpose.

*Article 10*

The Agreement will be confirmed, approved or ratified in accordance with the internal requirements in effect in each of the two countries, and it shall come into force on the day when the Contracting Parties will inform each other through the diplomatic channel that the confirmation, approval or ratification has been done.

The Agreement shall remain in force for a period of five years, and it shall be automatically renewed for further additional periods of five years, unless either of the Contracting Parties gives notice to the other through diplomatic channels, of termination, in writing, six months before the date of expiry of the Agreement.

DONE at Jerusalem on the Thirtieth day of Tishrei, Five Thousand Seven Hundred and Forty Nine, which corresponds to the Eleventh day of October, One Thousand Nine Hundred and Eighty Eight, in two originals, in the English, Hebrew and Hungarian languages, each of the texts being equally authentic. In case of divergency of interpretation, the English text shall prevail.

[Signed — Signé]<sup>2</sup>

For the Government  
of the State of Israel:

[Signed — Signé]<sup>3</sup>

For the Government  
of the Hungarian People's  
Republic:

<sup>1</sup> United Nations, *Treaty Series*, vol. 276, p. 191.

<sup>2</sup> Signed by Shimon Peres — Signé par Shimon Peres.

<sup>3</sup> Signed by Miklos Andriko — Signé par Miklos Andriko.



[TRADUCTION — TRANSLATION]

ACCORD DE COOPÉRATION<sup>1</sup> DANS LE DOMAINE DU TOURISME  
ENTRE LE GOUVERNEMENT DE L'ÉTAT D'ISRAËL ET LE  
GOUVERNEMENT DE LA RÉPUBLIQUE POPULAIRE HONGROISE

Le Gouvernement de l'Etat d'Israël et le Gouvernement de la République populaire hongroise (ci-après dénommés les « Parties contractantes »), désireux de renforcer les bonnes relations existant entre les deux pays, de promouvoir une meilleure compréhension entre leurs peuples et d'élargir leur coopération dans le domaine du tourisme sur la base de l'égalité et de l'avantage mutuel, sont convenus de ce qui suit :

*Article premier*

Les Parties contractantes accorderont une attention particulière au renforcement et à l'élargissement des relations entre les deux pays dans le domaine du tourisme en vue de promouvoir une meilleure connaissance mutuelle de leur mode de vie, de leur histoire et de leur culture.

*Article 2*

Les Parties contractantes s'efforceront de promouvoir le développement du tourisme entre les deux pays, notamment des voyages organisés, et encourageront activement les relations entre leurs offices, associations et organismes de tourisme respectifs et favoriseront les échanges touristiques entre les deux pays. Lesdites Parties soutiendront également la coopération de leurs organismes de voyage dans des pays tiers.

*Article 3*

Les Parties contractantes encourageront les investissements dans le secteur du tourisme, y compris les investissements privés sous forme de coentreprises de l'industrie hôtelière et du tourisme, y compris les sociétés mixtes.

*Article 4*

Les Parties contractantes simplifieront les formalités relatives aux voyages à accomplir conformément aux lois et règlements de leurs pays respectifs, en vue d'accroître le volume des échanges de touristes entre les deux pays.

*Article 5*

Chacune des Parties contractantes facilitera la création d'un office de tourisme dans l'autre pays.

<sup>1</sup> Entré en vigueur le 11 avril 1989, date à laquelle les Parties contractantes se sont informées de l'accomplissement des procédures de ratification internes, conformément à l'article 10 :

<i>Etat</i>	<i>Date de la ratification ou de l'approbation (AA)</i>
Hongrie .....	1 <sup>er</sup> mars 1989 AA
Israël .....	11 avril 1989

*Article 6*

Les Parties contractantes encourageront les échanges d'informations touristiques, de matériel et de films publicitaires, de matériel destiné à des expositions, ainsi que les échanges de journalistes spécialisés afin d'informer leurs publics respectifs du potentiel touristique de l'autre pays. Le matériel susmentionné sera exempté de droits de douane et de timbre en vertu des dispositions de la Convention sur les facilités douanières en faveur du tourisme signée à New York le 4 juin 1954<sup>1</sup> et du Protocole additionnel<sup>1</sup> à la Convention susmentionnée.

*Article 7*

Les Parties contractantes s'engagent à intensifier leur coopération avec les organismes internationaux de tourisme.

*Article 8*

Les Parties contractantes encourageront les échanges entre les deux pays d'experts, de matériel promotionnel, de documentation et de statistiques en matière de tourisme.

*Article 9*

Aux fins de l'application du présent Accord, des représentants du Ministère du Tourisme des Parties contractantes se réuniront alternativement dans les deux pays pour convenir d'un programme d'exécution et de supervision dudit Accord. Un Comité conjoint sera créé à cette fin.

*Article 10*

Le présent Accord sera confirmé, approuvé ou ratifié conformément à la législation nationale des deux pays, et entrera en vigueur à la date à laquelle les Parties contractantes se seront notifiées par la voie diplomatique que ladite confirmation, approbation ou ratification a été accomplie.

Le présent Accord restera en vigueur pendant cinq ans et sera reconduit automatiquement pour des périodes successives de cinq ans, à moins que l'une des Parties contractantes ne le dénonce, moyennant un préavis écrit transmis par la voie diplomatique six mois avant la date d'expiration.

FAIT à Jérusalem, le onze octobre mil neuf cent quatre-vingt huit, qui correspond au trentième jour de Tishrei, en l'an cinq mille sept cent quarante-neuf de l'ère hébraïque, en double exemplaire en langues anglaise, hébraïque et hongroise, les trois textes faisant également foi. En cas de différences d'interprétation, le texte anglais prévaudra.

Pour le Gouvernement  
de l'Etat d'Israël :

[SHIMON PERES]

Pour le Gouvernement  
de la République populaire  
hongroise :

[MIKLOS ANDRIKO]

---

<sup>1</sup> Nations Unies, *Recueil des Traités*, vol. 276, p. 191.

**No. 26764**

---

**FINLAND  
and  
UNION OF SOVIET  
SOCIALIST REPUBLICS**

**Agreement to avoid the detention or arrest of vessels. Signed  
at Moscow on 18 December 1985**

*Authentic texts: Finnish and Russian.*

*Registered by Finland on 16 August 1989.*

---

**FINLANDE  
et  
UNION DES RÉPUBLIQUES  
SOCIALISTES SOVIÉTIQUES**

**Accord visant à éviter la détention ou la saisie de navires.  
Signé à Moscou le 18 décembre 1985**

*Textes authentiques : finnois et russe.*

*Enregistré par la Finlande le 16 août 1989.*

[FINNISH TEXT — TEXTE FINNOIS]

SUOMEN TASAVALLAN HALLITUKSEN JA SOSIALISTISTEN  
NEUVOSTOTASAVALTOJEN LIITON HALLITUKSEN VÄLI-  
NEN SOPIMUS ALUSTEN TAKAVARIKOINNIN VÄLTTÄMI-  
SESTÄ

Suomen tasavallan hallitus ja Sosialististen neuvostotasavaltojen liiton hallitus,  
lähtien Suomen tasavallan ja Sosialististen neuvostotasavaltojen liiton välisistä  
ystävällisistä suhteista,

ottaen huomioon asiaa koskevan kirjeenvaihdon, joka käytiin 3 päivänä huhti-  
kuuta 1974 allekirjoitetun Suomen tasavallan hallituksen ja Sosialististen neuvosto-  
tasavaltojen liiton hallituksen välisen merenkulkusopimuksen yhteydessä,

haluten edelleen kehittää ja lujittaa molempien maiden välistä yhteistyötä  
merenkulun alalla,

ovat sopineet seuraavasta:

*1 artikla*

Tässä sopimuksessa "alus" tarkoittaa jokaista alusta, joka on merkitty sopi-  
muspuolen alusrekisteriin tai käyttää sen lippua sopimuspuolen voimassaolevan  
lainsäädännön mukaisesti.

Tähän käsitteeseen eivät kuitenkaan kuulu sota-alukset, eivätkä yksinomaan  
hallinnollisia tai valtiollisia tehtäviä suorittavat alukset.

*2 artikla*

Alusta ei takavarikoida toisen sopimuspuolen alueella minkään saatavan yhtey-  
dessä silloin kun aluksen omistaja tai käyttäjä menettelee tämän sopimuksen 3, 4 ja  
5 artiklojen määräysten mukaisesti.

*3 artikla*

Jos velkoja vaatii, aluksen omistajan tai käyttäjän on annettava velkojalle kir-  
jallinen sitoumus siitä, että velkojan esittämä saatava suoritetaan sillä tavoin kuin he  
erikseen ovat sopineet taikka on määrätty lainvoimaisella tuomiolla tai välitystuo-  
miolla.

*4 artikla*

Aluksen omistaja tai käyttäjä nimeää etukäteen alkavaa oikeudenkäyntiä tai  
välimiesmenettelyä varten toisen sopimuspuolen alueella edustajan, joka on velvol-  
linen päämiehensä nimissä vastaanottamaan haasteen oikeuteen ja esiintymään  
hänen nimissään oikeudessa tai välimiesmenettelyssä. Edustajan nimeämisestä on  
ilmoitettava velkojalle ja sille viranomaiselle, jolta on pyydetty turvaamistoimen-  
pidettä saatavan vakuudeksi.

*5 artikla*

Jos velkoja sitä vaatii, aluksen omistaja tai käyttäjä on velvollinen antamaan velkojan hyväksymän vakuuden tämän sopimuksen 3 artiklassa tarkoitetun sitoumuksen täyttämiseksi 30 päivän kuluessa siitä, kun hänelle on esitetty velkojan kirjallinen vaatimus tällaisen vakuuden antamisesta.

Tämä vaatimus voidaan esittää myös tämän sopimuksen 4 artiklassa tarkoitettulle edustajalle.

*6 artikla*

Tämä sopimus tulee voimaan 30 päivän kuluttua siitä, kun sopimuspuolet ovat toisilleen ilmoittaneet, että sopimuspuolten valtiosääntöjen tämän sopimuksen voimaantulolle asettamat vaatimukset on täytetty.

Tämä sopimus on voimassa, kunnes jompi-kumpi sopimuspuoli sanoo sen irti ilmoitettuaan tästä kaksitoista kuukautta aikaisemmin.

TEHTY Moskovassa 18 päivänä joulukuuta 1985 kahtena alkuperäisenä suomen- ja venäjänkielisenä kappaleena, molempien tekstien ollessa yhtä todistusvoimaiset.

Suomen tasavallan hallituksen valtuuttamana:

JERMO LAINE

Sosialististen neuvostotasavaltojen liiton  
hallituksen valtuuttamana:

T. B. GUZHENKO

---

[RUSSIAN TEXT — TEXTE RUSSE]

СОГЛАШЕНИЕ МЕЖДУ ПРАВИТЕЛЬСТВОМ ФИНЛЯНДСКОЙ  
РЕСПУБЛИКИ И ПРАВИТЕЛЬСТВОМ СОЮЗА СОВЕТСКИХ  
СОЦИАЛИСТИЧЕСКИХ РЕСПУБЛИК ОБ ИЗБЕЖАНИИ  
ЗАДЕРЖАНИЯ И АРЕСТА СУДОВ

Правительство Финляндской Республики и Правительство Союза Советских Социалистических Республик,

исходя из дружественных отношений между Финляндской Республикой и Союзом Советских Социалистических Республик,

принимая во внимание соответствующие обменные письма к Соглашению между Правительством Финляндской Республики и Правительством Союза Советских Социалистических Республик о морском судоходстве, подписанному 3 апреля 1974 года,

желая далее развивать и укреплять сотрудничество между двумя странами в области морского судоходства,

согласились о нижеследующем:

*Статья 1*

В настоящем Соглашении понятие «судно» означает любое судно, которое внесено в судовой реестр Договаривающейся Стороны или плавает под ее флагом в соответствии с действующим законодательством этой Договаривающейся Стороны.

Это понятие не включает, однако, военные корабли и суда, выполняющие исключительно административные или государственные функции.

*Статья 2*

Задержание и арест судна не осуществляются на территории другой Договаривающейся Стороны в связи с любым имущественным требованием, при этом владелец или оператор судна будет действовать согласно положениям статей 3, 4 и 5 настоящего Соглашения.

*Статья 3*

Если того потребует кредитор, то владелец или оператор судна должен выдать кредитору письменное обязательство о том, что заявленное кредитором имущественное требование будет удовлетворено в порядке, установленном отдельной договоренностью между ними или вступившим в законную силу судебным или арбитражным решением.

*Статья 4*

Владелец или оператор судна назначает заранее либо для возбуждаемого судебного разбирательства или арбитража представителя на территории другой Договаривающейся Стороны, который обязан от имени своего доверителя принимать вызов в суд и выступать от его имени в суде или арбитраже. О

назначении представителя должны быть уведомлены кредитор и тот компетентный орган, в который обратились с заявлением о принятии мер по обеспечению имущественного требования.

*Статья 5*

Если того потребует кредитор, то владелец или оператор судна обязан выдать приемлемую для кредитора гарантию о выполнении обязательства, предусмотренного статьей 3 настоящего Соглашения, до истечения 30 дней со дня вручения ему в письменной форме требования кредитора о выдаче такой гарантии.

Это требование может быть предъявлено также представителю, указанному в статье 4 настоящего Соглашения.

*Статья 6*

Настоящее Соглашение вступит в силу через 30 дней после того, как Договаривающиеся Стороны известят друг друга о выполнении конституционных формальностей, требующихся для вступления в силу настоящего Соглашения.

Настоящее Соглашение будет оставаться в силе до тех пор, пока одна из Договаривающихся Сторон не денонсирует его с предварительным уведомлением за двенадцать месяцев.

Совершено в Москве 18 декабря 1985 года в двух подлинных экземплярах, каждый на финском и русском языках, причем оба текста имеют одинаковую силу.

По уполномочию Правительства Финляндской  
Республики:

ЙЕРМИ ЛАЙНЕ

По уполномочию Правительства Союза Советских  
Социалистических Республик:

Т. ГУЖЕНКО

---

[TRANSLATION — TRADUCTION]

AGREEMENT<sup>1</sup> BETWEEN THE GOVERNMENT OF THE REPUBLIC OF FINLAND AND THE GOVERNMENT OF THE UNION OF SOVIET SOCIALIST REPUBLICS TO AVOID THE DETENTION OR ARREST OF VESSELS

The Government of the Republic of Finland and the Government of the Union of Soviet Socialist Republics,

Proceeding on the basis of the friendly relations between the Republic of Finland and the Union of Soviet Socialist Republics,

Having regard to the relevant exchanges of letters pertaining to the Agreement between the Government of the Republic of Finland and the Government of the Union of Soviet Socialist Republics concerning Navigation, signed on 3 April 1974,<sup>2</sup>

Desiring further to develop and strengthen co-operation between the two countries in the field of navigation,

Have agreed as follows:

*Article 1*

For the purposes of this Agreement, the term “ship” means any vessel entered in the ships’ register of a Contracting Party or sailing under its flag in accordance with the legislation in force in the territory of that Contracting Party.

This term shall not, however, include warships or other ships used exclusively for administrative or State purposes.

*Article 2*

The detention or arrest of a ship shall not be effected in the territory of the other Contracting Party in connection with any property claim. In such case the owner or operator of the ship shall proceed in accordance with the provisions of articles 3, 4 and 5 of this Agreement.

*Article 3*

If the creditor so requests, the owner or operator of the ship must furnish the creditor with a written undertaking that the property claim lodged by the creditor will be met in accordance with the procedure laid down either by a separate agreement between them or by a court ruling or arbitral award having legal force.

*Article 4*

The owner or operator of the ship shall, in advance, or for the purpose of any court or arbitration proceedings instituted, appoint a representative in the territory of the other Contracting Party who shall be required to accept a court summons on behalf of his principal and to act on his behalf in court or arbitration proceedings.

<sup>1</sup> Came into force on 23 April 1989, i.e., 30 days after the date (23 March 1989) on which the Parties had informed each other of the completion of the required constitutional formalities, in accordance with article 6.

<sup>2</sup> United Nations, *Treaty Series*, vol. 965, p. 29.



The creditor and the competent body with which an application has been lodged concerning the adoption of measures to meet the property claim shall be informed of the appointment of the representative.

*Article 5*

If the creditor requests, the owner or operator of the ship shall be required to issue a guarantee acceptable to the creditor concerning the fulfilment of the undertaking provided for in article 3 of this Agreement, no later than 30 days from the date on which the creditor's request for the issue of such a guarantee is transmitted to him in written form.

This request may also be presented to the representative referred to in article 4 of this Agreement.

*Article 6*

This Agreement shall enter into force 30 days after the Contracting Parties have informed each other of the completion of the constitutional formalities required for the entry into force of this Agreement.

This Agreement shall remain in force until such time as it is denounced by one of the Contracting Parties upon 12 months' notice.

DONE at Moscow on 18 December 1985, in duplicate in the Finnish and Russian languages, both texts being equally authentic.

For the Government  
of the Republic of Finland:

JERMU LAINE

For the Government  
of the Union of Soviet Socialist Republics:

T. B. GUZHENKO

---

## [TRADUCTION — TRANSLATION]

ACCORD<sup>1</sup> ENTRE LE GOUVERNEMENT DE LA RÉPUBLIQUE DE FINLANDE ET LE GOUVERNEMENT DE L'UNION DES RÉPUBLIQUES SOCIALISTES SOVIÉTIQUES VISANT À ÉVITER LA DÉTENTION OU LA SAISIE DE NAVIRES

Le Gouvernement de la République de Finlande et le Gouvernement de l'Union des Républiques socialistes soviétiques,

Prenant acte des relations amicales entre la République de Finlande et l'Union des Républiques socialistes soviétiques,

Prenant en considération les échanges de lettres relatives à l'Accord entre le Gouvernement de la République de Finlande et le Gouvernement de l'Union des Républiques socialistes soviétiques sur la navigation signé le 3 avril 1974<sup>2</sup>,

Désireux de renforcer la collaboration entre les deux pays dans le domaine de la navigation maritime,

Sont convenus de ce qui suit :

*Article premier*

Dans le présent Accord, le terme « navire » désigne tout navire immatriculé au registre des navires d'une des Parties contractantes ou navigant sous son pavillon, conformément à la législation en vigueur sur le territoire de ladite Partie.

Ce terme n'inclut cependant pas les navires de guerre affectés exclusivement à des fonctions administratives ou relevant de la puissance publique.

*Article 2*

La détention et la saisie d'un navire ne peuvent être effectuées sur le territoire de l'autre Partie contractante à l'occasion d'une quelconque réclamation, auquel cas le propriétaire ou l'exploitant du navire agira conformément aux dispositions des articles 3, 4 et 5 du présent Accord.

*Article 3*

Si le créancier l'exige, le propriétaire ou l'exploitant du navire doit lui remettre un engagement écrit selon lequel il sera donné suite à la réclamation formulée par le créancier conformément à la procédure décrite dans un accord séparé entre eux, par décision de justice ou par arbitrage.

*Article 4*

Le propriétaire ou l'exploitant du navire désigne à l'avance, en vue d'une décision de justice ou d'un arbitrage, un représentant sur le territoire de l'autre Partie contractante qui sera tenu d'accepter une convocation devant le tribunal pour le compte de son commettant et de le représenter devant le tribunal ou lors de la

<sup>1</sup> Entré en vigueur le 23 avril 1989, soit 30 jours après la date (23 mars 1989) à laquelle les Parties s'étaient informées de l'accomplissement des formalités constitutionnelles requises, conformément à l'article 6.

<sup>2</sup> Nations Unies, *Recueil des Traités*, vol. 965, p. 29.

procédure d'arbitrage. Le créancier et l'organe compétent auquel une demande a été présentée concernant l'adoption de mesures visant à régler la réclamation doivent être informés de la nomination dudit représentant.

*Article 5*

Si le créancier l'exige, le propriétaire ou l'exploitant du navire est tenu d'accorder une garantie jugée acceptable par le créancier concernant l'exécution de l'engagement prévu à l'article 3 du présent Accord, 30 jours au plus tard après la date à laquelle la demande du créancier concernant l'octroi de ladite garantie lui est transmise par écrit.

Cette demande peut également être présentée au représentant visé à l'article 4 du présent Accord.

*Article 6*

Le présent Accord entre en vigueur 30 jours après que les Parties se sont informées mutuellement de l'achèvement des formalités préalables à l'entrée en vigueur du présent Accord.

Le présent Accord reste en vigueur jusqu'à sa dénonciation par une des Parties contractantes, avec préavis de 12 mois.

FAIT à Moscou le 18 décembre 1985 dans les langues finnoise et russe, les deux textes faisant également foi.

Pour le Gouvernement  
de la République de Finlande :

JERMU LAINE

Pour le Gouvernement  
de l'Union des Républiques  
socialistes soviétiques :

T. B. GOJENKO

---



No. 26765

---

**INTERNATIONAL ATOMIC  
ENERGY AGENCY  
and  
BRUNEI DARUSSALAM**

**Agreement for the application of safeguards in connection with the Treaty on the Non-Proliferation of Nuclear Weapons (with protocol). Signed at Vienna on 4 November 1987**

*Authentic text: English.*

*Registered by the International Atomic Energy Agency on 30 August 1989.*

---

**AGENCE INTERNATIONALE  
DE L'ÉNERGIE ATOMIQUE  
et  
BRUNÉI DARUSSALAM**

**Accord relatif à l'application de garanties dans le cadre du Traité snr la non-prolifération des armes nucléaires (avec protocole). Signé à Vienne le 4 novembre 1987**

*Texte authentique : anglais.*

*Enregistré par l'Agence internationale de l'énergie atomique le 30 août 1989.*

AGREEMENT<sup>1</sup> BETWEEN THE GOVERNMENT OF BRUNEI DARUSSALAM AND THE INTERNATIONAL ATOMIC ENERGY AGENCY FOR THE APPLICATION OF SAFEGUARDS IN CONNECTION WITH THE TREATY ON THE NON-PROLIFERATION OF NUCLEAR WEAPONS

---

Whereas the Government of Brunei Darussalam (hereinafter referred to as "Brunei Darussalam") is a party to the Treaty on the Non-Proliferation of Nuclear Weapons (hereinafter referred to as "the Treaty") opened for signature at London, Moscow and Washington on 1 July 1968<sup>2</sup> and which entered into force on 5 March 1970;

Whereas paragraph 1 of Article III of the Treaty reads as follows:

"Each non-nuclear-weapon State Party to the Treaty undertakes to accept safeguards, as set forth in an agreement to be negotiated and concluded with the International Atomic Energy Agency in accordance with the Statute of the International Atomic Energy Agency<sup>3</sup> and the Agency's safeguards system, for the exclusive purpose of verification of the fulfilment of its obligations assumed under this Treaty with a view to preventing diversion of nuclear energy from peaceful uses to nuclear weapons or other nuclear explosive devices. Procedures for the safeguards required by this Article shall be followed with respect to source of special fissionable material whether it is being produced, processed or used in any principal nuclear facility or is outside any such facility. The safeguards required by this Article shall be applied on all source or special fissionable material in all peaceful nuclear activities within the territory of such State, its jurisdiction, or carried out under its control anywhere".

Whereas the International Atomic Energy Agency (hereinafter referred to as "the Agency") is authorized, pursuant to Article III of its Statute, to conclude such agreements;

Now therefore Brunei Darussalam and the Agency have agreed as follows:

PART I

BASIC UNDERTAKING

*Article 1*

Brunei Darussalam undertakes, pursuant to paragraph 1 of Article III of the Treaty, to accept safeguards, in accordance with the terms of this Agreement, on all source or special fissionable material in all peaceful nuclear activities within its territory, under its jurisdiction or carried out under its control anywhere, for the exclusive purpose of verifying that such material is not diverted to nuclear weapons or other nuclear explosive devices.

---

<sup>1</sup> Came into force on 4 November 1987 by signature, in accordance, with article 24.

<sup>2</sup> United Nations, *Treaty Series*, vol. 729, p. 161.

<sup>3</sup> *Ibid.*, vol. 276, p. 3, and vol. 471, p. 334.

## APPLICATION OF SAFEGUARDS

*Article 2*

The Agency shall have the right and the obligation to ensure that safeguards will be applied, in accordance with the terms of this Agreement, on all source or special fissionable material in all peaceful nuclear activities within the territory of Brunei Darussalam, under its jurisdiction or carried out under its control anywhere, for the exclusive purpose of verifying that such material is not diverted to nuclear weapons or other nuclear explosive devices.

## CO-OPERATION BETWEEN BRUNEI DARUSSALAM AND THE AGENCY

*Article 3*

Brunei Darussalam and the Agency shall co-operate to facilitate the implementation of the safeguards provided for in this Agreement.

## IMPLEMENTATION OF SAFEGUARDS

*Article 4*

The safeguards provided for in this Agreement shall be implemented in a manner designed:

- (a) To avoid hampering the economic and technological development of Brunei Darussalam or international co-operation in the field of peaceful nuclear activities, including international exchange of nuclear material;
- (b) To avoid undue interference in Brunei Darussalam's peaceful nuclear activities, and in particular in the operation of facilities; and
- (c) To be consistent with prudent management practices required for the economic and safe conduct of nuclear activities.

*Article 5*

(a) The Agency shall take every precaution to protect commercial and industrial secrets and other confidential information coming to its knowledge in the implementation of this Agreement.

(b) (i) The Agency shall not publish or communicate to any State, organization or person any information obtained by it in connection with the implementation of this Agreement, except that specific information relating to the implementation thereof may be given to the Board of Governors of the Agency (hereinafter referred to as "the Board") and to such Agency staff members as require such knowledge by reason of their official duties in connection with safeguards, but only to the extent necessary for the Agency to fulfil its responsibilities in implementing this Agreement.

(ii) Summarized information on nuclear material subject to safeguards under this Agreement may be published upon decision of the Board if the States directly concerned agree thereto.

*Article 6*

(a) The Agency shall, in implementing safeguards pursuant to this Agreement, take full account of technological developments in the field of safeguards, and shall

make every effort to ensure optimum cost-effectiveness and the application of the principle of safeguarding effectively the flow of nuclear material subject to safeguards under this Agreement by use of instruments and other techniques at certain strategic points to the extent that present or future technology permits.

(b) In order to ensure optimum cost-effectiveness, use shall be made, for example, of such means as:

- (i) Containment as a means of defining material balance areas for accounting purposes;
- (ii) Statistical techniques and random sampling in evaluating the flow of nuclear material; and
- (iii) Concentration of verification procedures on those stages in the nuclear fuel cycle involving the production, processing, use or storage of nuclear material from which nuclear weapons or other nuclear explosive devices could readily be made, and minimization of verification procedures in respect of other nuclear material, on condition that this does not hamper the Agency in applying safeguards under this Agreement.

#### NATIONAL SYSTEM OF MATERIALS CONTROL

##### *Article 7*

(a) Brunei Darussalam shall establish and maintain a system of accounting for and control of all nuclear material subject to safeguards under this Agreement.

(b) The Agency shall apply safeguards in such a manner as to enable it to verify, in ascertaining that there has been no diversion of nuclear material from peaceful uses to nuclear weapons or other nuclear explosive devices, findings of Brunei Darussalam's system. The Agency's verification shall include, inter alia, independent measurements and observations conducted by the Agency in accordance with the procedures specified in Part II of this Agreement. The Agency, in its verification, shall take due account of the technical effectiveness of Brunei Darussalam's system.

#### PROVISION OF INFORMATION TO THE AGENCY

##### *Article 8*

(a) In order to ensure the effective implementation of safeguards under this Agreement, Brunei Darussalam shall, in accordance with the provisions set out in Part II of this Agreement, provide the Agency with information concerning nuclear material subject to safeguards under this Agreement and the features of facilities relevant to safeguarding such material.

(b) (i) The Agency shall require only the minimum amount of information and data consistent with carrying out its responsibilities under this Agreement.

(ii) Information pertaining to facilities shall be the minimum necessary for safeguarding nuclear material subject to safeguards under this Agreement.

(c) If Brunei Darussalam so requests, the Agency shall be prepared to examine on premises of Brunei Darussalam design information which Brunei Darussalam regards as being of particular sensitivity. Such information need not be physically transmitted to the Agency provided that it remain readily available for further examination by the Agency on premises of Brunei Darussalam.



## AGENCY INSPECTORS

*Article 9*

(a) (i) The Agency shall secure the consent of Brunei Darussalam to the designation of Agency inspectors to Brunei Darussalam.

(ii) If Brunei Darussalam, either upon proposal of a designation or at any other time after a designation has been made, objects to the designation, the Agency shall propose to Brunei Darussalam an alternative designation or designations.

(iii) If, as a result of the repeated refusal of Brunei Darussalam to accept the designation of Agency inspectors, inspections to be conducted under this Agreement would be impeded, such refusal shall be considered by the Board, upon referral by the Director General of the Agency (hereinafter referred to as "the Director General"), with a view to its taking appropriate action.

(b) Brunei Darussalam shall take the necessary steps to ensure that Agency inspectors can effectively discharge their functions under this Agreement.

(c) The visits and activities of Agency inspectors shall be so arranged as:

- (i) To reduce to a minimum the possible inconvenience and disturbance to Brunei Darussalam and to the peaceful nuclear activities inspected; and
- (ii) To ensure protection of industrial secrets or any other confidential information coming to the inspectors' knowledge.

## PRIVILEGES AND IMMUNITIES

*Article 10*

Brunei Darussalam shall accord to the Agency (including its property, funds and assets) and to its inspectors and other officials performing functions under this Agreement, the same Privileges and Immunities as those set forth in the relevant provisions of the Agreement on the Privileges and Immunities of the International Atomic Energy Agency.<sup>1</sup>

## TERMINATION OF SAFEGUARDS

*Article 11**Consumption or dilution of nuclear material*

Safeguards shall terminate on nuclear material upon determination by the Agency that the material has been consumed, or has been diluted in such a way that it is no longer usable for any nuclear activity relevant from the point of view of safeguards, or has become practicably irrecoverable.

*Article 12**Transfer of nuclear material out of Brunei Darussalam*

Brunei Darussalam shall give the Agency advance notification of intended transfers of nuclear material subject to safeguards under this Agreement out of Brunei Darussalam, in accordance with the provisions set out in Part II of this Agreement. The Agency shall terminate safeguards on nuclear material under this

<sup>1</sup> United Nations, *Treaty Series*, vol. 374, p. 147.

Agreement when the recipient State has assumed responsibility therefor, as provided for in Part II of this Agreement. The Agency shall maintain records indicating each transfer and, where applicable, the re-application of safeguards to the transferred nuclear material.

### *Article 13*

#### *Provisions relating to nuclear material to be used in non-nuclear activities*

Where nuclear material subject to safeguards under this Agreement is to be used in non-nuclear activities, such as the production of alloys or ceramics, Brunei Darussalam shall agree with the Agency, before the material is so used, on the circumstances under which the safeguards on such material may be terminated.

#### NON-APPLICATION OF SAFEGUARDS TO NUCLEAR MATERIAL TO BE USED IN NON-PEACEFUL ACTIVITIES

### *Article 14*

If Brunei Darussalam intends to exercise its discretion to use nuclear material which is required to be safeguarded under this Agreement in a nuclear activity which does not require the application of safeguards under this Agreement, the following procedures shall apply:

- (a) Brunei Darussalam shall inform the Agency of the activity, making it clear:
- (i) That the use of the nuclear material in a non-proscribed military activity will not be in conflict with an undertaking Brunei Darussalam may have given and in respect of which Agency safeguards apply, that the material will be used only in a peaceful nuclear activity; and
  - (ii) That during the period of non-application of safeguards the nuclear material will not be used for the production of nuclear weapons or other nuclear explosive devices;

(b) Brunei Darussalam and the Agency shall make an arrangement so that, only while the nuclear material is in such an activity, the safeguards provided for in this Agreement will not be applied. The arrangement shall identify, to the extent possible, the period or circumstances during which safeguards will not be applied. In any event, the safeguards provided for in this Agreement shall apply again as soon as the nuclear material is reintroduced into a peaceful nuclear activity. The Agency shall be kept informed of the total quantity and composition of such unsafeguarded material in Brunei Darussalam and of any export of such material; and

(c) Each arrangement shall be made in agreement with the Agency. Such agreement shall be given as promptly as possible and shall relate only to such matters as, inter alia, temporal and procedural provisions and reporting arrangements, but shall not involve any approval or classified knowledge of the military activity or relate to the use of the nuclear material therein.

#### FINANCE

### *Article 15*

Brunei Darussalam shall fully reimburse to the Agency the safeguards expenses which the Agency incurs under this Agreement. However, if Brunei Darussalam or persons under its jurisdiction incur extraordinary expenses as a result of a specific

request by the Agency, the Agency shall reimburse such expenses provided that it has agreed in advance to do so. In any case the Agency shall bear the cost of any additional measuring or sampling which inspectors may request.

#### THIRD PARTY LIABILITY FOR NUCLEAR DAMAGE

##### *Article 16*

Brunei Darussalam shall ensure that any protection against third party liability in respect of nuclear damage, including any insurance or other financial security, which may be available under its laws or regulations shall apply to the Agency and its officials for the purpose of the implementation of this Agreement, in the same way as that protection applies to nationals of Brunei Darussalam.

#### INTERNATIONAL RESPONSIBILITY

##### *Article 17*

Any claim by Brunei Darussalam against the Agency or by the Agency against Brunei Darussalam in respect of any damage resulting from the implementation of safeguards under this Agreement, other than damage arising out of a nuclear incident, shall be settled in accordance with international law.

#### MEASURES IN RELATION TO VERIFICATION OF NON-DIVERSION

##### *Article 18*

If the Board, upon report to the Director General, decides that an action by Brunei Darussalam is essential and urgent in order to ensure verification that nuclear material subject to safeguards under this Agreement is not diverted to nuclear weapons or other nuclear explosive devices, the Board may call upon Brunei Darussalam to take the required action without delay, irrespective of whether procedures have been invoked pursuant to Article 22 of this Agreement for the settlement of a dispute.

##### *Article 19*

If the Board, upon examination of relevant information reported to it by the Director General, finds that the Agency is not able to verify that there has been no diversion of nuclear material required to be safeguarded under this Agreement to nuclear weapons or other nuclear explosive devices, it may make the reports provided for in paragraph C of Article XII of the Statute of the Agency (hereinafter referred to as "the Statute") and may also take, where applicable, the other measures provided for in that paragraph. In taking such action the Board shall take account of the degree of assurance provided by the safeguards measures that have been applied and shall afford Brunei Darussalam every reasonable opportunity to furnish the Board with any necessary reassurance.

#### INTERPRETATION AND APPLICATION OF THE AGREEMENT AND SETTLEMENT OF DISPUTES

##### *Article 20*

Brunei Darussalam and the Agency shall, at the request of either, consult about any question arising out of the interpretation or application of this Agreement.

*Article 21*

Brunei Darussalam shall have the right to request that any question arising out of the interpretation or application of this Agreement be considered by the Board. The Board shall invite Brunei Darussalam to participate in the discussion of any such question by the Board.

*Article 22*

Any dispute arising out of the interpretation or application of this Agreement, except a dispute with regard to a finding by the Board under Article 19 or an action taken by the Board pursuant to such a finding, which is not settled by negotiation or another procedure agreed to by Brunei Darussalam and the Agency shall, at the request of either, be submitted to an arbitral tribunal composed as follows: Brunei Darussalam and the Agency shall each designate one arbitrator, and the two arbitrators so designated shall elect a third, who shall be the Chairman. If, within thirty days of the request for arbitration, either Brunei Darussalam or the Agency has not designated an arbitrator, either Brunei Darussalam or the Agency may request the President of the International Court of Justice to appoint an arbitrator. The same procedure shall apply if, within thirty days of the designation or appointment of the second arbitrator, the third arbitrator has not been elected. A majority of the members of the arbitral tribunal shall constitute a quorum, and all decisions shall require the concurrence of two arbitrators. The arbitral procedure shall be fixed by the tribunal. The decisions of the tribunal shall be binding on Brunei Darussalam and the Agency.

## AMENDMENT OF THE AGREEMENT

*Article 23*

(a) Brunei Darussalam and the Agency shall, at the request of either, consult each other on [amendment]s to this Agreement.

(b) All amendments shall require the agreement of Brunei Darussalam and the Agency.

(c) Amendments to this Agreement shall enter into force in the same conditions as entry into force of the Agreement itself.

(d) The Director General shall promptly inform all Member States of the Agency of any amendment to this Agreement.

## ENTRY INTO FORCE AND DURATION

*Article 24*

This Agreement shall enter into force upon signature by the representatives of Brunei Darussalam and the Agency. The Director General shall promptly inform all Member States of the Agency of the entry into force of this Agreement.

*Article 25*

This Agreement shall remain in force as long as Brunei Darussalam is party to the Treaty.

## PART II

## INTRODUCTION

*Article 26*

The purpose of this part of the Agreement is to specify the procedures to be applied in the implementation of the safeguards provisions of Part I.

## OBJECTIVE OF SAFEGUARDS

*Article 27*

The objective of the safeguards procedures set forth in this part of the Agreement is the timely detection of diversion of significant quantities of nuclear material from peaceful nuclear activities to the manufacture of nuclear weapons or of other nuclear explosive devices or for purposes unknown, and deterrence of such diversion by the risk of early detection.

*Article 28*

For the purpose of achieving the objective set forth in Article 27, material accountancy shall be used as a safeguards measure of fundamental importance, with containment and surveillance as important complementary measures.

*Article 29*

The technical conclusion of the Agency's verification activities shall be a statement, in respect of each material balance area, of the amount of material unaccounted for over a specified period, and giving the limits of accuracy of the amounts stated.

NATIONAL SYSTEM OF ACCOUNTING FOR AND CONTROL  
OF NUCLEAR MATERIAL*Article 30*

Pursuant to Article 7 the Agency, in carrying out its verification activities, shall make full use of Brunei Darussalam's system of accounting for and control of all nuclear material subject to safeguards under this Agreement and shall avoid unnecessary duplication of Brunei Darussalam's accounting and control activities.

*Article 31*

Brunei Darussalam's system of accounting for and control of all nuclear material subject to safeguards under this Agreement shall be based on a structure of material balance areas, and shall make provision, as appropriate and specified in the Subsidiary Arrangements, for the establishment of such measures as:

- (a) A measurement system for the determination of the quantities of nuclear material received, produced, shipped, lost or otherwise removed from inventory, and the quantities on inventory;
- (b) The evaluation of precision and accuracy of measurements and the estimation of measurement uncertainty;
- (c) Procedures for identifying, reviewing and evaluating differences in shipper/receiver measurements;

- (d) Procedures for taking a physical inventory;
- (e) Procedures for the evaluation of accumulations of unmeasured inventory and unmeasured losses;
- (f) A system of records and reports showing, for each material balance area, the inventory of nuclear material and the changes in that inventory including receipts into and transfers out of the material balance area;
- (g) Provisions to ensure that the accounting procedures and arrangements are being operated correctly; and
- (h) Procedures for the provision of reports to the Agency in accordance with Articles 58-68.

#### STARTING POINT OF SAFEGUARDS

##### *Article 32*

Safeguards under this Agreement shall not apply to material in mining or ore processing activities.

##### *Article 33*

(a) When any material containing uranium or thorium which has not reached the stage of the nuclear fuel cycle described in paragraph (c) is directly or indirectly exported to a non-nuclear-weapon State, Brunei Darussalam shall inform the Agency of its quantity, composition and destination, unless the material is exported for specifically non-nuclear purposes;

(b) When any material containing uranium or thorium which has not reached the stage of the nuclear fuel cycle described in paragraph (c) is imported, Brunei Darussalam shall inform the Agency of its quantity and composition, unless the material is imported for specifically non-nuclear purposes; and

(c) When any nuclear material of a composition and purity suitable for fuel fabrication or for isotopic enrichment leaves the plant or the process stage in which it has been produced, or when such nuclear material, or any other nuclear material produced at a later stage in the nuclear fuel cycle, is imported into Brunei Darussalam, the nuclear material shall become subject to the other safeguards procedures specified in this Agreement.

#### TERMINATION OF SAFEGUARDS

##### *Article 34*

(a) Safeguards shall terminate on nuclear material subject to safeguards under this Agreement, under the conditions set forth in Article 11. Where the conditions of that Article are not met, but Brunei Darussalam considers that the recovery of safeguarded nuclear material from residues is not for the time being practicable or desirable, Brunei Darussalam and the Agency shall consult on the appropriate safeguards measures to be applied.

(b) Safeguards shall terminate on nuclear material subject to safeguards under this Agreement, under the conditions set forth in Article 13, provided that Brunei Darussalam and the Agency agree that such nuclear material is practicably irrecoverable.

## EXEMPTIONS FROM SAFEGUARDS

*Article 35*

At the request of Brunei Darussalam, the Agency shall exempt nuclear material from safeguards, as follows:

- (a) Special fissionable material, when it is used in gram quantities or less as a sensing component in instruments;
- (b) Nuclear material, when it is used in non-nuclear activities in accordance with Article 13, if such nuclear material is recoverable; and
- (c) Plutonium with an isotopic concentration of plutonium-238 exceeding 80%.

*Article 36*

At the request of Brunei Darussalam the Agency shall exempt from safeguards nuclear material that would otherwise be subject to safeguards, provided that the total quantity of nuclear material which has been exempted in Brunei Darussalam in accordance with this Article may not at any time exceed:

- (a) One kilogram in total of special fissionable material, which may consist of one or more of the following:
  - (i) Plutonium;
  - (ii) Uranium with an enrichment of 0.2 (20%) and above, taken account of by multiplying its weight by its enrichment; and
  - (iii) Uranium with an enrichment below 0.2 (20%) and above that of natural uranium, taken account of by multiplying its weight by five times the square of its enrichment;
- (b) Ten metric tons in total of natural uranium and depleted uranium with an enrichment above 0.005 (0.5%);
- (c) Twenty metric tons of depleted uranium with an enrichment of 0.005 (0.5%) or below; and
- (d) Twenty metric tons of thorium;

or such greater amounts as may be specified by the Board for uniform application.

*Article 37*

If exempted nuclear material is to be processed or stored together with nuclear material subject to safeguards under this Agreement, provision shall be made for the re-application of safeguards thereto.

## SUBSIDIARY ARRANGEMENTS

*Article 38*

Brunei Darussalam and the Agency shall make Subsidiary Arrangements which shall specify in detail, to the extent necessary to permit to Agency to fulfil its responsibilities under this Agreement in an effective and efficient manner, how the procedures laid down in this Agreement are to be applied. The Subsidiary Arrangements may be extended or changed by agreement between Brunei Darussalam and the Agency without amendment of this Agreement.

### *Article 39*

The Subsidiary Arrangements shall enter into force at the same time as, or as soon as possible after, the entry into force of this Agreement. Brunei Darussalam and the Agency shall make every effort to achieve their entry into force within ninety days of the entry into force of this Agreement; an extension of that period shall require agreement between Brunei Darussalam and the Agency. Brunei Darussalam shall provide the Agency promptly with the information required for completing the Subsidiary Arrangements. Upon the entry into force of this Agreement, the Agency shall have the right to apply the procedures laid down therein in respect of the nuclear material listed in the inventory provided for in Article 40, even if the Subsidiary Arrangements have not yet entered into force.

## INVENTORY

### *Article 40*

On the basis of the initial report referred to in Article 61, the Agency shall establish a unified inventory of all nuclear material in Brunei Darussalam subject to safeguards under this Agreement, irrespective of its origin, and shall maintain this inventory on the basis of subsequent reports and of the results of its verification activities. Copies of the inventory shall be made available to Brunei Darussalam at intervals to be agreed.

## DESIGN INFORMATION

### *General provisions*

### *Article 41*

Pursuant to Article 8, design information in respect of existing facilities shall be provided to the Agency during the discussion of the Subsidiary Arrangements. The time limits for the provision of design information in respect of the new facilities shall be specified in the Subsidiary Arrangements and such information shall be provided as early as possible before nuclear material is introduced into a new facility.

### *Article 42*

The design information to be provided to the Agency shall include, in respect of each facility, when applicable:

- (a) The identification of the facility, stating its general character, purpose, nominal capacity and geographic location, and the name and address to be used for routine business purposes;
- (b) A description of the general arrangement of the facility with reference, to the extent feasible, to the form, location and flow of nuclear material and to the general layout of important items of equipment which use, produce or process nuclear material;
- (c) A description of features of the facility relating to material accountancy, containment and surveillance; and
- (d) A description of the existing and proposed procedures at the facility for nuclear material accountancy and control, with special reference to material balance areas established by the operator, measurements of flow and procedures for physical inventory taking.



### Article 43

Other information relevant to the application of safeguards shall also be provided to the Agency in respect of each facility, in particular on organizational responsibility for material accountancy and control. Brunei Darussalam shall provide the Agency with supplementary information on the health and safety procedures which the Agency shall observe and with which the inspectors shall comply at the facility.

### Article 44

The Agency shall be provided with design information in respect of a modification relevant for safeguards purposes, for examination, and shall be informed of any change in the information provided to it under Article 43, sufficiently in advance for the safeguards procedures to be adjusted when necessary.

### Article 45

#### *Purposes of examination of design information*

The design information provided to the Agency shall be used for the following purposes:

- (a) To identify the features of facilities and nuclear material relevant to the application of safeguards to nuclear material in sufficient detail to facilitate verification;
- (b) To determine material balance areas to be used for Agency accounting purposes and to select those strategic points which are key measurement points and which will be used to determine flow and inventory of nuclear material; in determining such material balance areas the Agency shall, inter alia, use the following criteria:
  - (i) The size of the material balance area shall be related to the accuracy with which the material balance can be established;
  - (ii) In determining the material balance area advantage shall be taken of any opportunity to use containment and surveillance to help ensure the completeness of flow measurements and thereby to simplify the application of safeguards and to concentrate measurement efforts at key measurement points;
  - (iii) A number of material balance areas in use at a facility or at distinct sites may be combined in one material balance area to be used for Agency accounting purposes when the Agency determines that this is consistent with its verification requirements; and
  - (iv) A special material balance area may be established at the request of Brunei Darussalam around a process step involving commercially sensitive information;
- (c) To establish the nominal timing and procedures for taking of physical inventory of nuclear material for Agency accounting purposes;
- (d) To establish the records and reports requirements and records evaluation procedures;
- (e) To establish requirements and procedures for verification of the quantity and location of nuclear material; and

- (f) To select appropriate combinations of containment and surveillance methods and techniques and the strategic points at which they are to be applied.

The results of the examination of the design information shall be included in the Subsidiary Arrangements.

*Article 46*

*Re-examination of design information*

Design information shall be re-examined in the light of changes in operating conditions, of developments in safeguards technology or of experience in the application of verification procedures, with a view to modifying the action the Agency has taken pursuant to Article 45.

*Article 47*

*Verification of design information*

The Agency, in co-operation with Brunei Darussalam, may send inspectors to facilities to verify the design information provided to the Agency pursuant to Articles 41-44, for the purposes stated in Article 45.

INFORMATION IN RESPECT OF NUCLEAR MATERIAL OUTSIDE FACILITIES

*Article 48*

The Agency shall be provided with the following information when nuclear material is to be customarily used outside facilities, as applicable:

- (a) A general description of the use of the nuclear material, its geographic location, and the user's name and address for routine business purposes; and
- (b) A general description of the existing and proposed procedures for nuclear material accountancy and control, including organizational responsibility for material accountancy and control.

The Agency shall be informed, on a timely basis, of any change in the information provided to it under this Article.

*Article 49*

The information provided to the Agency pursuant to Article 48 may be used, to the extent relevant, for the purposes set out in Article 45(b)-(f).

RECORDS SYSTEM

*General provisions*

*Article 50*

In establishing its system of materials control as referred to in Article 7, Brunei Darussalam shall arrange that records are kept in respect of each material balance area. The records to be kept shall be described in the Subsidiary Arrangements.

*Article 51*

Brunei Darussalam shall make arrangements to facilitate the examination of records by inspectors, particularly if the records are not kept in English, French, Russian or Spanish.

*Article 52*

Records shall be retained for at least five years.

*Article 53*

Records shall consist, as appropriate, of:

- (a) Accounting records of all nuclear material subject to safeguards under this Agreement; and
- (b) Operating records for facilities containing such nuclear material.

*Article 54*

The system of measurements on which the records used for the preparation of reports are based shall either conform to the latest international standards or be equivalent in quality to such standards.

*Accounting records**Article 55*

The accounting records shall set forth the following in respect of each material balance area:

- (a) All inventory changes, so as to permit a determination of the book inventory at any time;
- (b) All measurement results that are used for determination of the physical inventory; and
- (c) All adjustments and corrections that have been made in respect of inventory changes, book inventories and physical inventories.

*Article 56*

For all inventory changes and physical inventories the records shall show, in respect of each batch of nuclear material: material identification, batch data and source data. The records shall account for uranium, thorium and plutonium separately in each batch of nuclear material. For each inventory change, the date of the inventory change and, when appropriate, the originating material balance area and the receiving material balance area or the recipient, shall be indicated.

*Article 57*

The operating records shall set forth, as appropriate, in respect of each material balance area:

- (a) Those operating data which are used to establish changes in the quantities and composition of nuclear material;
- (b) The data obtained from the calibration of tanks and instruments and from sampling and analyses, the procedures to control the quality of measurements and the derived estimates of random and systematic error;
- (c) A description of the sequence of the actions taken in preparing for, and in taking, a physical inventory, in order to ensure that it is correct and complete; and
- (d) A description of the actions taken in order to ascertain the cause and magnitude of any accidental or unmeasured loss that might occur.

## REPORT SYSTEM

*General provisions**Article 58*

Brunei Darussalam shall provide the Agency with reports as detailed in Articles 59-68 in respect of nuclear material subject to safeguards under this Agreement.

*Article 59*

Reports shall be made in English, French, Russian or Spanish, except as otherwise specified in the Subsidiary Arrangements.

*Article 60*

Reports shall be based on the records kept in accordance with Articles 50-57 and shall consist, as appropriate, of accounting reports and special reports.

*Accounting reports**Article 61*

The Agency shall be provided with an initial report on all nuclear material subject to safeguards under this Agreement. The initial report shall be dispatched by Brunei Darussalam to the Agency within thirty days of the last day of the calendar month in which this Agreement enters into force, and shall reflect the situation as of the last day of that month.

*Article 62*

Brunei Darussalam shall provide the Agency with the following accounting reports for each material balance area:

- (a) Inventory change reports showing all changes in the inventory of nuclear material. The reports shall be dispatched as soon as possible and in any event within thirty days after the end of the month in which the inventory changes occurred or were established; and
- (b) Material balance reports showing the material balance based on a physical inventory of nuclear material actually present in the material balance area. The reports shall be dispatched as soon as possible and in any event within thirty days after the physical inventory has been taken.

The reports shall be based on data available as of the date of reporting and may be corrected at a later date, as required.

*Article 63*

Inventory change reports shall specify identification and batch data for each batch of nuclear material, the date of the inventory change and, as appropriate, the originating material balance area and the receiving material balance area or the recipient. These reports shall be accompanied by concise notes:

- (a) Explaining the inventory changes, on the basis of the operating data contained in the operating records provided for under Article 57(a); and
- (b) Describing, as specified in the Subsidiary Arrangements, the anticipated operational programme, particularly the taking of a physical inventory.

*Article 64*

Brunei Darussalam shall report each inventory change, adjustment and correction, either periodically in a consolidated list or individually. Inventory changes shall be reported in terms of batches. As specified in the Subsidiary Arrangements, small changes in inventory of nuclear material, such as transfers of analytical samples, may be combined in one batch and reported as one inventory change.

*Article 65*

The Agency shall provide Brunei Darussalam with semi-annual statements of book inventory of nuclear material subject to safeguards under this Agreement, for each material balance area, as based on the inventory change reports for the period covered by each such statement.

*Article 66*

Material balance reports shall include the following entries, unless otherwise agreed by Brunei Darussalam and the Agency:

- (a) Beginning physical inventory;
- (b) Inventory changes (first increases, then decreases);
- (c) Ending book inventory;
- (d) Shipper/receiver differences;
- (e) Adjusted ending book inventory;
- (f) Ending physical inventory; and
- (g) Material unaccounted for.

A statement of the physical inventory, listing all batches separately and specifying material identification and batch data for each batch, shall be attached to each material balance report.

*Article 67**Special reports*

Brunei Darussalam shall make special reports without delay:

- (a) If any unusual incident or circumstances lead Brunei Darussalam to believe that there is or may have been loss of nuclear material that exceeds the limits specified for this purpose in the Subsidiary Arrangements; or
- (b) If the containment has unexpectedly changed from that specified in the Subsidiary Arrangements to the extent that unauthorized removal of nuclear material has become possible.

*Article 68**Amplification and clarification of reports*

If the Agency so requests, Brunei Darussalam shall provide it with amplifications or clarifications of any report, in so far as relevant for the purpose of safeguards.

## INSPECTIONS

*Article 69**General provisions*

The Agency shall have the right to make inspections as provided for in Articles 70-81.

*Purposes of inspections**Article 70*

The Agency may make *ad hoc* inspections in order to:

- (a) Verify the information contained in the initial report on the nuclear material subject to safeguards under this Agreement;
- (b) Identify and verify changes in the situation which have occurred since the date of the initial report; and
- (c) Identify, and if possible verify the quantity and composition of, nuclear material in accordance with Articles 92 and 95, before its transfer out of or upon its transfer into Brunei Darussalam.

*Article 71*

The Agency may make routine inspections in order to:

- (a) Verify that reports are consistent with records;
- (b) Verify the location, identity, quantity and composition of all nuclear material subject to safeguards under this Agreement; and
- (c) Verify information on the possible causes of material unaccounted for, shipper/receiver differences and uncertainties in the book inventory.

*Article 72*

Subject to the procedures laid down in Article 76, the Agency may make special inspections:

- (a) In order to verify the information contained in special reports; or
- (b) If the Agency considers that information made available by Brunei Darussalam, including explanations from Brunei Darussalam and information obtained from routine inspections, is not adequate for the Agency to fulfil its responsibilities under this Agreement.

An inspection shall be deemed to be special when it is either additional to the routine inspection effort provided for in Articles 77-81 or involves access to information or locations in addition to the access specified in Article 75 for *ad hoc* and routine inspections, or both.

*Scope of inspections**Article 73*

For the purposes specified in Articles 70-72, the Agency may:

- (a) Examine the records kept pursuant to Articles 50-57;

- (b) Make independent measurements of all nuclear material subject to safeguards under this Agreement;
- (c) Verify the functioning and calibration of instruments and other measuring and control equipment;
- (d) Apply and make use of surveillance and containment measures; and
- (e) Use other objective methods which have been demonstrated to be technically feasible.

#### *Article 74*

Within the scope of Article 73, the Agency shall be enabled:

- (a) To observe that samples at key measurement points for material balance accountancy are taken in accordance with procedures which produce representative samples, to observe the treatment and analysis of the samples and to obtain duplicates of such samples;
- (b) To observe that the measurements of nuclear material at key measurement points for material balance accountancy are representative, and to observe the calibration of the instruments and equipment involved;
- (c) To make arrangements with Brunei Darussalam that, if necessary:
  - (i) Additional measurements are made and additional samples taken for the Agency's use;
  - (ii) The Agency's standard analytical samples are analysed;
  - (iii) Appropriate absolute standards are used in calibrating instruments and other equipment; and
  - (iv) Other calibrations are carried out;
- (d) To arrange to use its own equipment for independent measurement and surveillance, and if so agreed and specified in the Subsidiary Arrangements, to arrange to install such equipment;
- (e) To apply its seals and other identifying and tamper-indicating devices to containments, if so agreed and specified in the Subsidiary Arrangements; and
- (f) To make arrangements with Brunei Darussalam for the shipping of samples taken for the Agency's use.

#### *Access for inspections*

#### *Article 75*

(a) For the purposes specified in Article 70(a) and (b) and until such time as the strategic points have been specified in the Subsidiary Arrangements, the Agency inspectors shall have access to any location where the initial report or any inspections carried out in connection with it indicate that nuclear material is present;

(b) For the purposes specified in Article 70(c) the inspectors shall have access to any location of which the Agency has been notified in accordance with Articles 91(d)(iii) or 94(d)(iii);

(c) For the purposes specified in Article 71 the inspectors shall have access only to the strategic points specified in the Subsidiary Arrangements and to the records maintained pursuant to Articles 50-57; and

(d) In the event of Brunei Darussalam concluding that unusual circumstances require extended limitations on access by the Agency, Brunei Darussalam and the Agency shall promptly make arrangements with a view to enabling the Agency to discharge its safeguards responsibilities in the light of these limitations. The Director General shall report each such arrangement to the Board.

#### *Article 76*

In circumstances which may lead to special inspections for the purposes specified in Article 72 Brunei Darussalam and the Agency shall consult forthwith. As a result of such consultations the Agency may:

- (a) Make inspections in addition to the routine inspection effort provided for in Articles 77-81; and
- (b) Obtain access, in agreement with Brunei Darussalam, to information or locations in addition to those specified in Article 75. Any disagreement concerning the need for additional access shall be resolved in accordance with Articles 21 and 22; in case action by Brunei Darussalam is essential and urgent, Article 18 shall apply.

#### *Frequency and intensity of routine inspections*

#### *Article 77*

The Agency shall keep the number, intensity and duration of routine inspections, applying optimum timing, to the minimum consistent with the effective implementation of the safeguards procedures set forth in this Agreement, and shall make the optimum and most economical use of inspection resources available to it.

#### *Article 78*

The Agency may carry out one routine inspection per year in respect of facilities and material balance areas outside facilities with a content or annual throughput, whichever is greater, of nuclear material not exceeding five effective kilograms.

#### *Article 79*

The number, intensity, duration, timing and mode of routine inspections in respect of facilities with a content or annual throughput of nuclear material exceeding five effective kilograms shall be determined on the basis that in the maximum or limiting case the inspection regime shall be no more intensive than is necessary and sufficient to maintain continuity of knowledge of the flow and inventory of nuclear material, and the maximum routine inspection effort in respect of such facilities shall be determined as follows:

- (a) For reactors and sealed storage installations the maximum total of routine inspection per year shall be determined by allowing one sixth of a man-year of inspection for each such facility;
- (b) For facilities, other than reactors or sealed storage installations, involving plutonium or uranium enriched to more than 5%, the maximum total of routine inspection per year shall be determined by allowing for each such facility  $30 \times \sqrt{E}$  man-days of inspection per year, where E is the inventory or annual throughput of nuclear material, whichever is greater, expressed in effective kilograms. The maximum established for any such facility shall not, however, be less than 1.5 man-years of inspection; and



- (c) For facilities not covered by paragraphs (a) or (b), the maximum total of routine inspection per year shall be determined by allowing for each such facility one third of a man-year of inspection plus  $0.4 \times E$  man-days of inspection per year, where E is the inventory or annual throughput of nuclear material, whichever is greater, expressed in effective kilograms.

Brunei Darussalam and the Agency may agree to amend the figures for the maximum inspection effort specified in this Article, upon determination by the Board that such amendment is reasonable.

#### Article 80

Subject to Articles 77-79 the criteria to be used for determining the actual number, intensity, duration, timing and mode of routine inspections in respect of any facility shall include:

- (a) *The form of the nuclear material*, in particular, whether the nuclear material is in bulk form or contained in a number of separate items; its chemical composition and, in the case of uranium, whether it is of low or high enrichment; and its accessibility;
- (b) *The effectiveness of Brunei Darussalam's accounting and control system*, including the extent to which the operators of facilities are functionally independent of Brunei Darussalam's accounting and control system; the extent to which the measures specified in Article 31 have been implemented by Brunei Darussalam; the promptness of reports provided to the Agency; their consistency with the Agency's independent verification; and the amount and accuracy of the material unaccounted for, as verified by the Agency;
- (c) *Characteristics of Brunei Darussalam's nuclear fuel cycle*, in particular, the number and types of facilities containing nuclear material subject to safeguards, the characteristics of such facilities relevant to safeguards, notably the degree of containment; the extent to which the design of such facilities facilitates verification of the flow and inventory of nuclear material; and the extent to which information from different material balance areas can be correlated;
- (d) *International interdependence*, in particular, the extent to which nuclear material is received from or sent to other States for use or processing; any verification activities by the Agency in connection therewith; and the extent to which Brunei Darussalam's nuclear activities are interrelated with those of other States; and
- (e) *Technical developments in the field of safeguards*, including the use of statistical techniques and random sampling in evaluating the flow of nuclear material.

#### Article 81

Brunei Darussalam and the Agency shall consult if Brunei Darussalam considers that the inspection effort is being deployed with undue concentration on particular facilities.

#### *Notice of inspections*

#### Article 82

The Agency shall give advance notice to Brunei Darussalam before arrival of inspectors at facilities or material balance areas outside facilities, as follows:

- (a) For *ad hoc* inspections pursuant to Article 70(c), at least 24 hours; for those pursuant to Article 70(a) and (b) as well as the activities provided for in Article 47, at least one week;
- (b) For special inspections pursuant to Article 72, as promptly as possible after Brunei Darussalam and the Agency have consulted as provided for in Article 76, it being understood that notification of arrival normally will constitute part of the consultations; and
- (c) For routine inspections pursuant to Article 71, at least 24 hours in respect of the facilities referred to in Article 79(b) and sealed storage installations containing plutonium or uranium enriched to more than 5%, and one week in all other cases.

Such notice of inspections shall include the names of the inspectors and shall indicate the facilities and the material balance areas outside facilities to be visited and the periods during which they will be visited. If the inspectors are to arrive from outside Brunei Darussalam the Agency shall also give advance notice of the place and time of their arrival in Brunei Darussalam.

#### *Article 83*

Notwithstanding the provisions of Article 82, the Agency may, as a supplementary measure, carry out without advance notification a portion of the routine inspections pursuant to Article 79 in accordance with the principle of random sampling. In performing any unannounced inspections, the Agency shall fully take into account any operational programme provided by Brunei Darussalam pursuant to Article 63(b). Moreover, whenever practicable, and on the basis of the operational programme, it shall advise Brunei Darussalam periodically of its general programme of announced and unannounced inspections, specifying the general periods when inspections are foreseen. In carrying out any unannounced inspections, the Agency shall make every effort to minimize any practical difficulties for Brunei Darussalam and for facility operators, bearing in mind the relevant provisions of Articles 43 and 88. Similarly Brunei Darussalam shall make every effort to facilitate the task of the inspectors.

#### *Designation of inspectors*

#### *Article 84*

The following procedures shall apply to the designation of inspectors:

- (a) The Director General shall inform Brunei Darussalam in writing of the name, qualifications, nationality, grade and such other particulars as may be relevant, of each Agency official he proposes for designation as an inspector for Brunei Darussalam;
- (b) Brunei Darussalam shall inform the Director General within thirty days of the receipt of such a proposal whether it accepts the proposal;
- (c) The Director General may designate each official who has been accepted by Brunei Darussalam as one of the inspectors for Brunei Darussalam, and shall inform Brunei Darussalam of such designations; and
- (d) The Director General, acting in response to a request by Brunei Darussalam or on his own initiative, shall immediately inform Brunei Darussalam of the withdrawal of the designation of any official as an inspector for Brunei Darussalam.

However, in respect of inspectors needed for the activities provided for in Article 47 and to carry out *ad hoc* inspections pursuant to Article 70(a) and (b) the designation procedures shall be completed if possible within thirty days after the entry into force of this Agreement. If such designation appears impossible within this time limit, inspectors for such purposes shall be designated on a temporary basis.

#### *Article 85*

Brunei Darussalam shall grant or renew as quickly as possible appropriate visas, where required, for each inspector designated for Brunei Darussalam.

#### *Conduct and visits of inspectors*

#### *Article 86*

Inspectors, in exercising their functions under Articles 47 and 70-74, shall carry out their activities in a manner designed to avoid hampering or delaying the construction, commissioning or operation of facilities, or affecting their safety. In particular inspectors shall not operate any facility themselves or direct the staff of a facility to carry out any operation. If inspectors consider that in pursuance of Articles 73 and 74, particular operations in a facility should be carried out by the operator, they shall make a request therefor.

#### *Article 87*

When inspectors require services available in Brunei Darussalam, including the use of equipment, in connection with the performance of inspections, Brunei Darussalam shall facilitate the procurement of such services and the use of such equipment by inspectors.

#### *Article 88*

Brunei Darussalam shall have the right to have inspectors accompanied during their inspections by representatives of Brunei Darussalam, provided that inspectors shall not thereby be delayed or otherwise impeded in the exercise of their functions.

### STATEMENTS ON THE AGENCY'S VERIFICATION ACTIVITIES

#### *Article 89*

The Agency shall inform Brunei Darussalam of:

- (a) The results of inspections, at intervals to be specified in the Subsidiary Arrangements; and
- (b) The conclusions it has drawn from its verification activities in Brunei Darussalam, in particular by means of statements in respect of each material balance area, which shall be made as soon as possible after a physical inventory has been taken and verified by the Agency and a material balance has been struck.

## INTERNATIONAL TRANSFERS

*Article 90**General provisions*

Nuclear material subject or required to be subject to safeguards under this Agreement which is transferred internationally shall, for purposes of this Agreement, be regarded as being the responsibility of Brunei Darussalam:

- (a) In the case of import into Brunei Darussalam, from the time that such responsibility ceases to lie with the exporting State, and no later than the time at which the material reaches its destination; and
- (b) In the case of export out of Brunei Darussalam, up to the time at which the recipient State assumes such responsibility, and no later than the time at which the nuclear material reaches its destination.

The point at which the transfer of responsibility will take place shall be determined in accordance with suitable arrangements to be made by the States concerned. Neither Brunei Darussalam nor any other State shall be deemed to have such responsibility for nuclear material merely by reason of the fact that the nuclear material is in transit on or over its territory, or that it is being transported on a ship under its flag or in its aircraft.

*Transfers out of Brunei Darussalam**Article 91*

(a) Brunei Darussalam shall notify the Agency of any intended transfer out of Brunei Darussalam of nuclear material subject to safeguards under this Agreement if the shipment exceeds one effective kilogram, or if, within a period of three months, several separate shipments are to be made to the same State, each of less than one effective kilogram but the total of which exceeds one effective kilogram.

(b) Such notification shall be given to the Agency after the conclusion of the contractual arrangements leading to the transfer and normally at least two weeks before the nuclear material is to be prepared for shipping.

(c) Brunei Darussalam and the Agency may agree on different procedures for advance notification.

(d) The notification shall specify:

- (i) The identification and, if possible, the expected quantity and composition of the nuclear material to be transferred, and the material balance area from which it will come;
- (ii) The State for which the nuclear material is destined;
- (iii) The dates on and locations at which the nuclear material is to be prepared for shipping;
- (iv) The approximate dates of dispatch and arrival of the nuclear material; and
- (v) At what point of the transfer the recipient State will assume responsibility for the nuclear material for the purpose of this Agreement, and the probable date on which that point will be reached.

### Article 92

The notification referred to in Article 91 shall be such as to enable the Agency to make, if necessary, an *ad hoc* inspection to identify, and if possible verify the quantity and composition of, the nuclear material before it is transferred out of Brunei Darussalam and, if the Agency so wishes or Brunei Darussalam so requests, to affix seals to the nuclear material when it has been prepared for shipping. However, the transfer of the nuclear material shall not be delayed in any way by any action taken or contemplated by the Agency pursuant to such a notification.

### Article 93

If the nuclear material will not be subject to Agency safeguards in the recipient State, Brunei Darussalam shall make arrangements for the Agency to receive, within three months of the time when the recipient State accepts responsibility for the nuclear material from Brunei Darussalam, confirmation by the recipient State of the transfer.

## TRANSFERS INTO BRUNEI DARUSSALAM

### Article 94

(a) Brunei Darussalam shall notify the Agency of any expected transfer into Brunei Darussalam of nuclear material required to be subject to safeguards under this Agreement if the shipment exceeds one effective kilogram, or if, within a period of three months, several separate shipments are to be received from the same State, each of less than one effective kilogram but the total of which exceeds one effective kilogram.

(b) The Agency shall be notified as much in advance as possible of the expected arrival of the nuclear material, and in any case not later than the date on which Brunei Darussalam assumes responsibility for the nuclear material.

(c) Brunei Darussalam and the Agency may agree on different procedures for advance notification.

(d) The notification shall specify:

- (i) The identification and, if possible, the expected quantity and composition of the nuclear material;
- (ii) At what point of the transfer Brunei Darussalam will assume responsibility for the nuclear material for the purpose of this Agreement, and the probable date on which that point will be reached; and
- (iii) The expected date of arrival, the location where, and the date on which, the nuclear material is intended to be unpacked.

### Article 95

The notification referred to in Article 94 shall be such as to enable the Agency to make, if necessary, an *ad hoc* inspection to identify, and if possible verify the quantity and composition of, the nuclear material at the time the consignment is unpacked. However, unpacking shall not be delayed by any action taken or contemplated by the Agency pursuant to such a notification.

*Article 96**Special reports*

Brunei Darussalam shall make a special report as envisaged in Article 67 if any unusual incident or circumstances lead Brunei Darussalam to believe that there is or may have been loss of nuclear material, including the occurrence of significant delay, during an international transfer.

## DEFINITIONS

*Article 97*

For the purposes of this Agreement:

A. *Adjustment* means an entry into an accounting record or a report showing a shipper/receiver difference or material unaccounted for.

B. *Annual throughput* means, for the purposes of Articles 78 and 79, the amount of nuclear material transferred annually out of a facility working at nominal capacity.

C. *Batch* means a portion of nuclear material handled as a unit for accounting purposes at a key measurement point and for which the composition and quantity are defined by a single set of specifications or measurements. The nuclear material may be in bulk form or contained in a number of separate items.

D. *Batch data* means the total weight of each element of nuclear material and, in the case of plutonium and uranium, the isotopic composition when appropriate. The units of account shall be as follows:

- (a) Grams of contained plutonium;
- (b) Grams of total uranium and grams of contained uranium-235 plus uranium-233 for uranium enriched in these isotopes; and
- (c) Kilograms of contained thorium, natural uranium or depleted uranium.

For reporting purposes the weights of individual items in the batch shall be added together before rounding to the nearest unit.

E. *Book inventory* of a material balance area means the algebraic sum of the most recent physical inventory of that material balance area and of all inventory changes that have occurred since that physical inventory was taken.

F. *Correction* means an entry into an accounting record or a report to rectify an identified mistake or to reflect an improved measurement of a quantity previously entered into the record or report. Each correction must identify the entry to which it pertains.

G. *Effective kilogram* means a special unit used in safeguarding nuclear material. The quantity in effective kilograms is obtained by taking:

- (a) For plutonium, its weight in kilograms;
- (b) For uranium with an enrichment of 0.01 (1%) and above, its weight in kilograms multiplied by the square of its enrichment;
- (c) For uranium with an enrichment below 0.01 (1%) and above 0.005 (0.5%), its weight in kilograms multiplied by 0.0001; and

(d) For depleted uranium with an enrichment of 0.005 (0.5%) or below, and for thorium, its weight in kilograms multiplied by 0.00005.

H. *Enrichment* means the ratio of the combined weight of the isotopes uranium-233 and uranium-235 to that of the total uranium in question.

I. *Facility* means:

- (a) A reactor, a critical facility, a conversion plant, a fabrication plant, a reprocessing plant, an isotope separation plant or a separate storage installation; or
- (b) Any location where nuclear material in amounts greater than one effective kilogram is customarily used.

J. *Inventory change* means an increase or decrease, in terms of batches, of nuclear material in a material balance area; such a change shall involve one of the following:

(a) Increases:

- (i) Import;
- (ii) Domestic receipt: receipts from other material balance areas, receipts from a non-safeguarded (non-peaceful) activity or receipts at the starting point of safeguards;
- (iii) Nuclear production: production of special fissionable material in a reactor; and
- (iv) De-exemption: re-application of safeguards on nuclear material previously exempted therefrom on account of its use or quantity.

(b) Decreases:

- (i) Export;
- (ii) Domestic shipment: shipments to other material balance areas or shipments for a non-safeguarded (non-peaceful) activity;
- (iii) Nuclear loss: loss of nuclear material due to its transformation into other element(s) or isotope(s) as a result of nuclear reactions;
- (iv) Measured discard: nuclear material which has been measured, or estimated on the basis of measurements, and disposed of in such a way that it is not suitable for further nuclear use;
- (v) Retained waste: nuclear material generated from processing or from an operational accident, which is deemed to be unrecoverable for the time being but which is stored;
- (vi) Exemption: exemption of nuclear material from safeguards on account of its use or quantity; and
- (vii) Other loss: for example, accidental loss (that is, irretrievable and inadvertent loss of nuclear material as the result of an operational accident) or theft.

K. *Key measurement point* means a location where nuclear material appears in such a form that it may be measured to determine material flow or inventory. Key measurement points thus include, but are not limited to, the inputs and outputs (including measured discards) and storages in material balance areas.

L. *Man-year of inspection* means, for the purposes of Article 79, 300 man-days of inspection, a man-day being a day during which a single inspector has access to a facility at any time for a total of not more than eight hours.

M. *Material balance area* means an area in or outside of a facility such that:

- (a) The quantity of nuclear material in each transfer into or out of each material balance area can be determined; and
- (b) The physical inventory of nuclear material in each material balance area can be determined when necessary, in accordance with specified procedures,

in order that the material balance for Agency safeguards purposes can be established.

N. *Material unaccounted for* means the difference between book inventory and physical inventory.

O. *Nuclear material* means any source or any special fissionable material as defined in Article XX of the Statute. The term source material shall not be interpreted as applying to ore or ore residue. Any determination by the Board under Article XX of the Statute after the entry into force of this Agreement which adds to the materials considered to be source material or special fissionable material shall have effect under this Agreement only upon acceptance by Brunei Darussalam.

P. *Physical inventory* means the sum of all the measured or derived estimates of batch quantities of nuclear material on hand at a given time within a material balance area, obtained in accordance with specified procedures.

Q. *Shipper/receiver difference* means the difference between the quantity of nuclear material in a batch as stated by the shipping material balance area and as measured at the receiving material balance area.

R. *Source data* means those data, recorded during measurement or calibration or used to derive empirical relationships, which identify nuclear material and provide batch data. Source data may include, for example, weight of compounds, conversion factors to determine weight of element, specific gravity, element concentration, isotopic ratios, relationship between volume and manometer readings and relationship between plutonium produced and power generated.

S. *Strategic point* means a location selected during examination of design information where, under normal conditions and when combined with the information from all strategic points taken together, the information necessary and sufficient for the implementation of safeguards measures is obtained and verified; a strategic point may include any location where key measurements related to material balance accountability are made and where containment and surveillance measures are executed.

DONE in Vienna on the fourth day of November 1987 in duplicate in the English language.

For the Government of Brunei Darussalam:

HAJI JAYA ABDUL LATIF

For the International Atomic Energy Agency:

HANS BLIX



## PROTOCOL

The Government of Brunei Darussalam (hereinafter referred to as “Brunei Darussalam”) and the International Atomic Energy Agency (hereinafter referred to as “the Agency”) have agreed as follows:

I. (1) Until such time as Brunei Darussalam has, in peaceful nuclear activities within its territory or under its jurisdiction or control anywhere,

(a) Nuclear material in quantities exceeding the limits stated, for the type of material in question, in Article 36 of the Agreement between Brunei Darussalam and the Agency for the Application of Safeguards in Connection with the Treaty on the Non-Proliferation of Nuclear Weapons (hereinafter referred to as “the Agreement”), or

(b) Nuclear material in a facility as defined in the Definitions,

the implementation of the provisions of Part II of the Agreement shall be held in abeyance, with the exception of Articles 32, 33, 38, 41 and 90.

(2) The information to be reported pursuant to paragraphs (a) and (b) of Article 33 of the Agreement may be consolidated and submitted in an annual report; similarly, an annual report shall be submitted, if applicable, with respect to the import and export of nuclear material described in paragraph (c) of Article 33.

(3) In order to enable the timely conclusion of the Subsidiary Arrangements provided for in Article 38 of the Agreement, Brunei Darussalam shall notify the Agency sufficiently in advance of its having nuclear material in peaceful nuclear activities within its territory or under its jurisdiction or control anywhere in quantities that exceed the limits or six months before nuclear material is to be introduced into a facility, as referred to in section 1 hereof, whichever occurs first.

II. This Protocol shall be signed by the representatives of Brunei Darussalam and the Agency and shall enter into force on the same date as the Agreement.

DONE in Vienna on the fourth day of November 1987 in duplicate in the English language.

For the Government of Brunei Darussalam:

HAJI JAYA ABDUL LATIF

For the International Atomic Energy Agency:

HANS BLIX

## ACCORD<sup>1</sup> ENTRE LE GOUVERNEMENT DU BRUNÉI DARUSSALAM ET L'AGENCE INTERNATIONALE DE L'ÉNERGIE ATOMIQUE RELATIF À L'APPLICATION DE GARANTIES DANS LE CADRE DU TRAITÉ SUR LA NON-PROLIFÉRATION DES ARMES NUCLÉAIRES

Considérant que le Gouvernement du Brunéi Darussalam est Partie au Traité sur la non-prolifération des armes nucléaires (ci-après dénommé « le Traité »), ouvert à la signature à Londres, à Moscou et à Washington le 1<sup>er</sup> juillet 1968<sup>2</sup>, et entré en vigueur le 5 mars 1970,

Vu le paragraphe 1 de l'article III du Traité qui est ainsi conçu :

« Tout Etat non doté d'armes nucléaires qui est Partie au Traité s'engage à accepter les garanties stipulées dans un accord qui sera négocié et conclu avec l'Agence internationale de l'énergie atomique, conformément au Statut de l'Agence internationale de l'énergie atomique<sup>3</sup> et au système de garanties de ladite Agence, à seule fin de vérifier l'exécution des obligations assumées par ledit Etat aux termes du présent Traité en vue d'empêcher que l'énergie nucléaire ne soit détournée de ses utilisations pacifiques vers des armes nucléaires ou d'autres dispositifs explosifs nucléaires. Les modalités d'application des garanties requises par le présent Article porteront sur les matières brutes et les produits fissiles spéciaux, que ces matières ou produits soient produits, traités ou utilisés dans une installation nucléaire principale ou se trouvent en dehors d'une telle installation. Les garanties requises par le présent article s'appliqueront à toutes les matières brutes ou tous produits fissiles spéciaux dans toutes les activités nucléaires pacifiques exercées sur le territoire d'un Etat, sous sa juridiction, ou entreprises sous son contrôle en quelque lieu que ce soit; »,

Considérant que l'Agence internationale de l'énergie atomique (ci-après dénommée « l'Agence ») est habilitée, en vertu de l'article III de son Statut, à conclure de tels accords,

Le Brunéi Darussalam et l'Agence sont convenus de ce qui suit :

### PREMIÈRE PARTIE

#### ENGAGEMENT FONDAMENTAL

##### *Article premier*

Le Brunéi Darussalam s'engage, en vertu du paragraphe 1 de l'article III du Traité, à accepter des garanties, conformément aux termes du présent Accord, sur toutes les matières brutes et tous les produits fissiles spéciaux dans toutes les activités nucléaires pacifiques exercées sur le territoire du Brunéi Darussalam, sous sa juridiction, ou entreprises sous son contrôle en quelque lieu que ce soit, à seule fin

<sup>1</sup> Entré en vigueur le 4 novembre 1987 par la signature, conformément à l'article 24.

<sup>2</sup> Nations Unies, *Recueil des Traités*, vol. 729, p. 161.

<sup>3</sup> *Ibid.*, vol. 276, p. 3, et vol. 471, p. 335.

de vérifier que ces matières et produits ne sont pas détournés vers des armes nucléaires ou d'autres dispositifs explosifs nucléaires.

#### APPLICATION DES GARANTIES

##### *Article 2*

L'Agence a le droit et l'obligation de veiller à l'application des garanties, conformément aux termes du présent Accord, sur toutes les matières brutes et tous les produits fissiles spéciaux dans toutes les activités nucléaires pacifiques exercées sur le territoire du Brunéi Darussalam, sous sa juridiction, ou entreprises sous son contrôle en quelque lieu que ce soit, à seule fin de vérifier que ces matières et produits ne sont pas détournés vers des armes nucléaires ou d'autres dispositifs explosifs nucléaires.

#### COOPÉRATION ENTRE LE BRUNÉI DARUSSALAM ET L'AGENCE

##### *Article 3*

Le Brunéi Darussalam et l'Agence coopèrent en vue de faciliter la mise en œuvre des garanties prévues au présent Accord.

#### MISE EN ŒUVRE DES GARANTIES

##### *Article 4*

Les garanties prévues au présent Accord sont mises en œuvre de manière :

- a) A éviter d'entraver le progrès économique et technologique du Brunéi Darussalam ou la coopération internationale dans le domaine des activités nucléaires pacifiques, notamment les échanges internationaux de matières nucléaires;
- b) A éviter de gêner indûment les activités nucléaires pacifiques du Brunéi Darussalam et, notamment, l'exploitation des installations;
- c) A être compatibles avec les pratiques de saine gestion requises pour assurer la conduite économique et sûre des activités nucléaires.

##### *Article 5*

a) L'Agence prend toutes précautions utiles pour protéger les secrets commerciaux et industriels ou autres renseignements confidentiels dont elle aurait connaissance en raison de l'application du présent Accord.

b) i) L'Agence ne publie ni ne communique à aucun Etat, organisation ou personne des renseignements qu'elle a obtenus du fait de l'application du présent Accord; toutefois, des détails particuliers touchant l'application de cet Accord peuvent être communiqués au Conseil des gouverneurs de l'Agence (ci-après dénommé « le Conseil ») et aux membres du personnel de l'Agence qui en ont besoin pour exercer leurs fonctions officielles en matière de garanties, mais seulement dans la mesure où cela est nécessaire pour permettre à l'Agence de s'acquitter de ses responsabilités dans l'application du présent Accord;

ii) Des renseignements succincts sur les matières nucléaires soumises aux garanties en vertu du présent Accord peuvent être publiés sur décision du Conseil si les Etats directement intéressés y consentent.

### Article 6

a) L'Agence tient pleinement compte, en appliquant les garanties visées au présent Accord, des perfectionnements technologiques en matière de garanties, et fait son possible pour optimiser le rapport coût/efficacité et assurer l'application du principe d'une garantie efficace du flux des matières nucléaires soumises aux garanties en vertu du présent Accord grâce à l'emploi d'appareils et autres moyens techniques en certains points stratégiques, dans la mesure où la technologie présente ou future le permettra.

b) Pour optimiser le rapport coût/efficacité, on emploie des moyens tels que :

- i) Le confinement, pour définir des zones de bilan matières aux fins de la comptabilité;
- ii) Des méthodes statistiques et le sondage aléatoire pour évaluer le flux des matières nucléaires;
- iii) La concentration des activités de vérification sur les stades du cycle du combustible nucléaire où sont produites, transformées, utilisées ou stockées des matières nucléaires à partir desquelles des armes nucléaires ou dispositifs explosifs nucléaires peuvent être facilement fabriqués, et la réduction au minimum des activités de vérification en ce qui concerne les autres matières nucléaires, à condition que cela ne gêne pas l'application par l'Agence des garanties visées au présent Accord.

### SYSTÈME NATIONAL DE CONTRÔLE DE MATIÈRES

#### Article 7

a) Le Brunéi Darussalam établit et applique un système de comptabilité et de contrôle pour toutes les matières nucléaires soumises à des garanties en vertu du présent Accord.

b) L'Agence applique les garanties de manière qu'elle puisse, pour établir qu'il n'y a pas eu détournement de matières nucléaires de leurs utilisations pacifiques vers des armes nucléaires ou autres dispositifs explosifs nucléaires, vérifier les résultats obtenus par le système du Brunéi Darussalam. Cette vérification comprend, notamment, des mesures et observations indépendantes effectuées par l'Agence selon les modalités spécifiées dans la Deuxième partie du présent Accord. En procédant à cette vérification, l'Agence tient dûment compte de l'efficacité technique du système du Brunéi Darussalam.

### RENSEIGNEMENTS À FOURNIR À L'AGENCE

#### Article 8

a) Pour assurer la mise en œuvre effective des garanties en vertu du présent Accord, le Brunéi Darussalam fournit à l'Agence, conformément aux dispositions énoncées à la Deuxième partie du présent Accord, des renseignements concernant les matières nucléaires soumises aux garanties en vertu du présent Accord et les caractéristiques des installations qui ont une importance du point de vue du contrôle de ces matières.

b) i) L'Agence ne demande que le minimum de renseignements nécessaire pour l'exécution de ses obligations en vertu du présent Accord;

ii) En ce qui concerne les renseignements relatifs aux installations, ils sont réduits au minimum nécessaire au contrôle des matières nucléaires soumises aux garanties en vertu du présent Accord.

c) Si le Brunéi Darussalam le demande, l'Agence est disposée à examiner, en un lieu relevant de la juridiction du Brunéi Darussalam, les renseignements descriptifs qui, de l'avis du Brunéi Darussalam, sont particulièrement délicats. Il n'est pas nécessaire que ces renseignements soient communiqués matériellement à l'Agence, à condition qu'ils soient conservés en un lieu relevant de la juridiction du Brunéi Darussalam de manière que l'Agence puisse les examiner à nouveau sans difficulté.

#### INSPECTEURS DE L'AGENCE

##### *Article 9*

a) i) L'Agence doit obtenir le consentement du Brunéi Darussalam à la désignation d'inspecteurs de l'Agence pour le Brunéi Darussalam;

ii) Si, lorsqu'une désignation est proposé, ou à un moment quelconque après la désignation d'un inspecteur, le Brunéi Darussalam s'élève contre la désignation de cet inspecteur, l'Agence propose au Brunéi Darussalam une ou plusieurs autres désignations;

iii) Si, à la suite du refus répété du Brunéi Darussalam d'accepter la désignation d'inspecteurs de l'Agence, les inspections à faire en vertu de l'Accord sont entravées, ce refus est renvoyé par le Directeur général de l'Agence (ci-après dénommé « le Directeur général ») au Conseil pour examen, afin qu'il prenne les mesures appropriées.

b) Le Brunéi Darussalam prend les mesures nécessaires pour que les inspecteurs de l'Agence puissent s'acquitter effectivement de leurs fonctions dans le cadre du présent Accord.

c) Les visites et activités des inspecteurs de l'Agence sont organisées de manière à :

- i) Réduire au minimum les inconvénients et perturbations pour le Brunéi Darussalam et pour les activités nucléaires pacifiques inspectées;
- ii) Assurer la protection des secrets industriels ou autres renseignements confidentiels venant à la connaissance des inspecteurs.

#### PRIVILÈGES ET IMMUNITÉS

##### *Article 10*

Le Brunéi Darussalam accorde à l'Agence (notamment à ses biens, fonds et avoirs) et à ses inspecteurs et autres fonctionnaires exerçant des fonctions en vertu du présent Accord les mêmes privilèges et immunités que ceux qui sont prévus dans les dispositions pertinentes de l'Accord sur les privilèges et immunités de l'Agence internationale de l'énergie atomique<sup>1</sup>.

<sup>1</sup> Nations Unies, *Recueil des Traités*, vol. 374, p. 147.

## LEVÉE DES GARANTIES

*Article 11**Consommation ou dilution des matières nucléaires*

Les garanties sont levées en ce qui concerne des matières nucléaires lorsque l'Agence a constaté que lesdites matières ont été consommées, ou ont été diluées de telle manière qu'elles ne sont plus utilisables pour une activité nucléaire pouvant faire l'objet de garanties, ou sont devenues pratiquement irrécupérables.

*Article 12**Transfert de matières nucléaires hors du Brunéi Darussalam*

Le Brunéi Darussalam notifie à l'avance à l'Agence les transferts prévus de matières nucléaires soumises aux garanties en vertu du présent Accord hors du Brunéi Darussalam, conformément aux dispositions énoncées dans la Deuxième partie du présent Accord. L'Agence lève les garanties applicables aux matières nucléaires en vertu du présent Accord lorsque l'Etat destinataire en a assumé la responsabilité, comme prévu dans la Deuxième partie. L'Agence tient des registres où sont consignés chacun de ces transferts et, le cas échéant, la réapplication de garanties aux matières nucléaires transférées.

*Article 13**Dispositions relatives aux matières nucléaires devant être utilisées dans des activités non nucléaires*

Lorsque des matières nucléaires soumises aux garanties en vertu du présent Accord doivent être utilisées dans des activités non nucléaires, par exemple pour la production d'alliages ou de céramiques, le Brunéi Darussalam convient avec l'Agence, avant que les matières soient utilisées, des conditions dans lesquelles les garanties applicables à ces matières peuvent être levées.

NON-APPLICATION DES GARANTIES AUX MATIÈRES NUCLÉAIRES  
DEVANT ÊTRE UTILISÉES DANS DES ACTIVITÉS NON PACIFIQUES*Article 14*

Si le Brunéi Darussalam a l'intention, comme il en a la faculté, d'utiliser des matières nucléaires qui doivent être soumises aux garanties en vertu du présent Accord dans une activité qui n'exige pas l'application de garanties aux termes du présent Accord, les modalités ci-après s'appliquent :

- a) Le Brunéi Darussalam indique à l'Agence l'activité dont il s'agit et précise :
- i) Que l'utilisation des matières nucléaires dans une activité militaire non interdite n'est pas incompatible avec un engagement éventuellement pris par le Brunéi Darussalam en exécution duquel les garanties de l'Agence s'appliquent, et prévoyant que ces matières sont utilisées uniquement dans une activité nucléaire pacifique;
- ii) Que, pendant la période où les garanties ne seront pas appliquées, les matières nucléaires ne serviront pas à la fabrication d'armes nucléaires ou d'autres dispositifs explosifs nucléaires;

b) Le Brunéi Darussalam et l'Agence concluent un arrangement aux termes duquel, tant que les matières nucléaires sont utilisées dans une activité de cette nature, les garanties visées au présent Accord ne sont pas appliquées. L'arrangement précise dans la mesure du possible la période ou les circonstances dans lesquelles les garanties ne sont pas appliquées. De toute manière, les garanties visées au présent Accord s'appliquent de nouveau dès que les matières sont retransférées à une activité nucléaire pacifique. L'Agence est tenue informée de la quantité totale et de la composition de ces matières non soumises aux garanties se trouvant au Brunéi Darussalam ainsi que de toute exportation de ces matières;

c) Chacun des arrangements est conclu avec l'assentiment de l'Agence. Cet assentiment est donné aussi rapidement que possible; il porte uniquement sur des questions telles que les dispositions relatives aux délais, aux modalités d'application, à l'établissement des rapports, etc., mais n'implique pas une approbation de l'activité militaire — ni la connaissance des secrets militaires ayant trait à cette activité — ni ne porte sur l'utilisation des matières nucléaires dans cette activité.

#### QUESTIONS FINANCIÈRES

##### *Article 15*

Le Brunéi Darussalam rembourse intégralement à l'Agence toutes les dépenses des garanties encourues par l'Agence en vertu du présent Accord. Toutefois, si le Brunéi Darussalam ou des personnes relevant de sa juridiction encourent des dépenses extraordinaires du fait d'une demande expresse de l'Agence, cette dernière rembourse le montant de ces dépenses, sous réserve qu'elle ait consenti au préalable à le faire. De toute façon, les coûts des opérations supplémentaires de mesure ou de prélèvement d'échantillons que les inspecteurs peuvent demander sont à la charge de l'Agence.

#### RESPONSABILITÉ CIVILE EN CAS DE DOMMAGE NUCLÉAIRE

##### *Article 16*

Le Brunéi Darussalam fait en sorte que l'Agence et ses fonctionnaires bénéficient, aux fins de la mise en œuvre du présent Accord, de la même protection que ses propres nationaux en matière de responsabilité civile en cas de dommage nucléaire, y compris de toute assurance ou autre garantie financière, qui peut être prévue dans sa législation ou sa réglementation.

#### RESPONSABILITÉ INTERNATIONALE

##### *Article 17*

Toute demande en réparation faite par le Brunéi Darussalam à l'Agence ou par l'Agence au Brunéi Darussalam pour tout dommage résultant de la mise en œuvre des garanties applicables en vertu du présent Accord, autre que le dommage causé par un accident nucléaire, est réglée conformément au droit international.

MESURES PERMETTANT DE VÉRIFIER L'ABSENCE  
DE DÉTOURNEMENT

*Article 18*

Au cas où, après avoir été saisi d'un rapport du Directeur général, le Conseil décide qu'il est essentiel et urgent que le Brunéi Darussalam prenne une mesure déterminée pour permettre de vérifier que des matières nucléaires soumises aux garanties en vertu du présent Accord ne sont pas détournées vers des armes nucléaires ou d'autres dispositifs explosifs nucléaires, le Conseil peut inviter le Brunéi Darussalam à prendre ladite mesure sans délai, indépendamment de toute procédure engagée pour le règlement d'un différend conformément à l'article 22 du présent Accord.

*Article 19*

Au cas où le Conseil, après examen des renseignements pertinents communiqués par le Directeur général, constate que l'Agence n'est pas à même de vérifier que les matières nucléaires qui doivent être soumises aux garanties en vertu du présent Accord n'ont pas été détournées vers des armes nucléaires ou d'autres dispositifs explosifs nucléaires, le Conseil peut rendre compte, comme il est dit au paragraphe C de l'article XII du Statut de l'Agence (ci-après dénommé « le Statut »), et peut également prendre, lorsqu'elles sont applicables, les autres mesures prévues audit paragraphe. A cet effet, le Conseil tient compte de la mesure dans laquelle l'application des garanties a fourni certaines assurances et donne au Brunéi Darussalam toute possibilité de lui fournir les assurances supplémentaires nécessaires.

INTERPRÉTATION ET APPLICATION DE L'ACCORD  
ET RÈGLEMENT DES DIFFÉRENDS

*Article 20*

Le Brunéi Darussalam et l'Agence se consultent, à la demande de l'un ou de l'autre, sur toute question concernant l'interprétation ou l'application du présent Accord.

*Article 21*

Le Brunéi Darussalam est habilité à demander que toute question concernant l'interprétation ou l'application du présent Accord soit examinée par le Conseil. Le Conseil invite le Brunéi Darussalam à prendre part à ses débats sur toute question de cette nature.

*Article 22*

Tout différend portant sur l'interprétation ou l'application du présent Accord, à l'exception des différends relatifs à une constatation faite par le Conseil en vertu de l'article 19, ou à une mesure prise par le Conseil à la suite de cette constatation, qui n'est pas réglé par voie de négociation ou par un autre moyen agréé par le Brunéi Darussalam et l'Agence doit, à la demande de l'un ou de l'autre, être soumis à un tribunal d'arbitrage composé comme suit : le Brunéi Darussalam et l'Agence désignent chacun un arbitre et les deux arbitres ainsi désignés élisent un troisième arbitre qui préside le tribunal. Si le Brunéi Darussalam ou l'Agence n'a pas désigné d'arbitre dans les trente jours qui suivent la demande d'arbitrage, le Brunéi Darussalam ou l'Agence peut demander au Président de la Cour internationale de Justice



de nommer un arbitre. La même procédure est appliquée si le troisième arbitre n'est pas élu dans les trente jours qui suivent la désignation ou la nomination du deuxième. Le quorum est constitué par la majorité des membres du tribunal d'arbitrage; toutes les décisions doivent être approuvées par deux arbitres. La procédure d'arbitrage est fixée par le tribunal. Les décisions du tribunal ont force obligatoire pour le Brunéi Darussalam et l'Agence.

#### AMENDEMENT DE L'ACCORD

##### *Article 23*

a) Le Brunéi Darussalam et l'Agence se consultent, à la demande de l'un ou de l'autre, au sujet de tout amendement au présent Accord.

b) Tous les amendements doivent être acceptés par le Brunéi Darussalam et l'Agence.

c) Les amendements du présent Accord entrent en vigueur aux mêmes conditions que l'Accord lui-même.

d) Le Directeur général informe sans délai tous les Etats Membres de l'Agence de tout amendement au présent Accord.

#### ENTRÉE EN VIGUEUR ET DURÉE

##### *Article 24*

Le présent Accord entre en vigueur lors de sa signature par les représentants du Brunéi Darussalam et de l'Agence. Le Directeur général informe sans délai tous les Etats Membres de l'Agence de l'entrée en vigueur du présent Accord.

##### *Article 25*

Le présent Accord reste en vigueur aussi longtemps que le Brunéi Darussalam est Partie au Traité.

#### DEUXIÈME PARTIE

##### INTRODUCTION

##### *Article 26*

L'objet de la présente partie de l'Accord est de spécifier les modalités à appliquer pour la mise en œuvre des dispositions de la Première partie.

##### OBJECTIF DES GARANTIES

##### *Article 27*

L'objectif des modalités d'application des garanties énoncées dans la présente partie de l'Accord est de déceler rapidement le détournement de quantités significatives de matières nucléaires des activités nucléaires pacifiques vers la fabrication d'armes nucléaires ou d'autres dispositifs explosifs nucléaires ou à des fins inconcues, et de dissuader tout détournement par le risque d'une détection rapide.

### *Article 28*

En vue d'atteindre l'objectif énoncé à l'article 27, il est fait usage de la comptabilité matières comme mesure de garanties d'importance essentielle associée au confinement et à la surveillance comme mesures complémentaires importantes.

### *Article 29*

La conclusion technique des opérations de vérification par l'Agence est une déclaration, pour chaque zone de bilan matières, indiquant la différence d'inventaire pour une période déterminée et les limites d'exactitude des différences déclarées.

## SYSTÈME NATIONAL DE COMPTABILITÉ ET DE CONTRÔLE DES MATIÈRES NUCLÉAIRES

### *Article 30*

Conformément à l'article 7, l'Agence, dans ses activités de vérification, fait pleinement usage du système de comptabilité et de contrôle du Brunéi Darussalam de toutes les matières nucléaires soumises aux garanties en vertu du présent Accord et évite toute répétition inutile d'opérations de comptabilité et de contrôle faites par le Brunéi Darussalam.

### *Article 31*

Le système de comptabilité et de contrôle du Brunéi Darussalam de toutes les matières nucléaires soumises aux garanties en vertu du présent Accord se fonde sur un ensemble de zones de bilan matières et permet, le cas échéant, et comme le spécifient les arrangements subsidiaires, la mise en œuvre des dispositions suivantes :

- a) Un système de mesures pour la détermination des quantités de matières nucléaires arrivées, produites, expédiées, consommées, perdues ou autrement retirées du stock, et des quantités en stock;
- b) L'évaluation de la précision et de l'exactitude des mesures, et l'estimation de l'incertitude;
- c) Des modalités de constatation, d'examen et d'évaluation des écarts entre les mesures faites par l'expéditeur et par le destinataire;
- d) Les modalités de l'inventaire du stock physique;
- e) Des modalités d'évaluation des accumulations de stocks et de pertes non mesurés;
- f) Un ensemble de relevés et de rapports indiquant, pour chaque zone de bilan matières, le stock de matières nucléaires et les variations de ce stock, y compris les arrivées et les expéditions;
- g) Des dispositions visant à assurer l'application correcte des méthodes et règles de comptabilité;
- h) Des modalités de communication des rapports à l'Agence conformément aux articles 58 à 68.

## POINT DE DÉPART DE L'APPLICATION DES GARANTIES

*Article 32*

Les garanties ne s'appliquent pas en vertu du présent Accord aux matières dans les activités d'extraction ou de traitement des minerais.

*Article 33*

a) Si des matières contenant de l'uranium ou du thorium qui n'ont pas atteint le stade du cycle du combustible visé à l'alinéa *c* sont directement ou indirectement exportées vers un Etat non doté d'armes nucléaires, le Brunéi Darussalam informe l'Agence de la quantité, de la composition et de la destination de ces matières, sauf si elles sont exportées à des fins spécifiquement non nucléaires.

b) Si des matières contenant de l'uranium ou du thorium qui n'ont pas atteint le stade du cycle de combustible visé à l'alinéa *c* sont importées, le Brunéi Darussalam informe l'Agence de la quantité et de la composition de ces matières, sauf si ces matières sont importées à des fins spécifiquement non nucléaires.

c) Si des matières nucléaires d'une composition et d'une pureté propres à la fabrication de combustible ou à la séparation des isotopes quittent l'usine ou le stade de traitement où elles ont été produites, ou si de telles matières nucléaires ou toute autre matière nucléaire produite à un stade ultérieur du cycle du combustible nucléaire sont importées au Brunéi Darussalam, les matières nucléaires sont alors soumises aux autres modalités de garanties spécifiées dans le présent Accord.

## LEVÉE DES GARANTIES

*Article 34*

a) Les garanties sont levées en ce qui concerne les matières nucléaires soumises aux garanties en vertu du présent Accord, dans les conditions énoncées à l'article 11. Si ces conditions ne sont pas remplies, mais que le Brunéi Darussalam considère que la récupération des matières nucléaires contrôlées contenues dans les déchets à retraiter n'est pas réalisable ou souhaitable pour le moment, le Brunéi Darussalam et l'Agence se consultent au sujet des mesures de garanties appropriées à appliquer.

b) Les garanties sont levées en ce qui concerne les matières nucléaires soumises aux garanties en vertu du présent Accord, dans les conditions énoncées à l'article 13, sous réserve que le Brunéi Darussalam et l'Agence conviennent que ces matières nucléaires sont pratiquement irrécupérables.

## EXEMPTION DES GARANTIES

*Article 35*

A la demande du Brunéi Darussalam, l'Agence exempte des garanties les matières nucléaires suivantes :

- a) Les produits fissiles spéciaux qui sont utilisés en quantités de l'ordre de gramme ou moins en tant qu'éléments sensibles dans des appareils;
- b) Les matières nucléaires qui sont utilisées dans des activités non nucléaires conformément à l'article 13 et sont récupérables;
- c) Le plutonium ayant une teneur isotopique en plutonium 238 supérieure à 80%.

### Article 36

A la demande du Brunéi Darussalam, l'Agence exempte des garanties les matières nucléaires qui y seraient autrement soumises, à condition que la quantité totale des matières nucléaires exemptées au Brunéi Darussalam, en vertu du présent article, n'excède à aucun moment les quantités suivantes :

- a) Un kilogramme au total de produits fissiles spéciaux, pouvant comprendre un ou plusieurs des produits suivants :
  - i) Plutonium;
  - ii) Uranium ayant un enrichissement égal ou supérieur à 0,2 (20%), le poids dont il est tenu compte étant le produit du poids réel multiplié par l'enrichissement;
  - iii) Uranium ayant un enrichissement inférieur à 0,2 (20%) mais supérieur à celui de l'uranium naturel, le poids dont il est tenu compte étant le produit du poids réel multiplié par le quintuple du carré de l'enrichissement;
- b) Dix tonnes au total d'uranium naturel et d'uranium appauvri ayant un enrichissement supérieur à 0,005 (0,5%);
- c) Vingt tonnes d'uranium appauvri ayant un enrichissement égal ou inférieur à 0,005 (0,5%);
- d) Vingt tonnes de thorium;

ou telles quantités plus importantes que le Conseil peut spécifier pour application uniforme.

### Article 37

Si une matière nucléaire exemptée doit être traitée ou entreposée en même temps que des matières nucléaires soumises aux garanties en vertu du présent Accord, des dispositions sont prises en vue de la réapplication des garanties à cette matière.

## ARRANGEMENTS SUBSIDIAIRES

### Article 38

Le Brunéi Darussalam et l'Agence concluent des arrangements subsidiaires qui spécifient en détail, dans la mesure nécessaire pour permettre à l'Agence de s'acquitter efficacement de ses responsabilités en vertu du présent Accord, la manière dont les modalités énoncées au présent Accord seront appliquées. Le Brunéi Darussalam et l'Agence peuvent étendre ou modifier, d'un commun accord, les arrangements subsidiaires sans amendement au présent Accord.

### Article 39

Les arrangements subsidiaires entrent en vigueur en même temps que le présent Accord ou aussitôt que possible après son entrée en vigueur. Le Brunéi Darussalam et l'Agence ne négligent aucun effort pour qu'ils entrent en vigueur dans les quarante-vingt-dix jours suivant l'entrée en vigueur du présent Accord; ce délai ne peut être prolongé que si le Brunéi Darussalam et l'Agence en sont convenus. Le Brunéi Darussalam communique sans délai à l'Agence les renseignements nécessaires à l'élaboration de ces arrangements. Dès l'entrée en vigueur du présent Accord, l'Agence a le droit d'appliquer les modalités qui y sont énoncées en ce qui concerne

les matières nucléaires énumérées dans l'inventaire visé à l'article 40, même si les arrangements subsidiaires ne sont pas encore entrés en vigueur.

## INVENTAIRE

### *Article 40*

Sur la base du rapport initial mentionnée à l'article 61, l'Agence dresse un inventaire unique de toutes les matières nucléaires au Brunéi Darussalam soumises aux garanties en vertu du présent Accord, quelle qu'en soit l'origine, et le tient à jour en se fondant sur les rapports ultérieurs et les résultats de ses opérations de vérification. Des copies de l'inventaire sont communiquées au Brunéi Darussalam à des intervalles à convenir.

## RENSEIGNEMENTS DESCRIPTIFS

### *Dispositions générales*

### *Article 41*

En vertu de l'article 8, des renseignements descriptifs concernant les installations existantes sont communiqués à l'Agence au cours de la discussion des arrangements subsidiaires. Les délais de présentation des renseignements descriptifs pour les installations nouvelles sont spécifiés dans lesdits arrangements; ces renseignements sont fournis aussitôt que possible avant l'introduction de matières nucléaires dans une installation nouvelle.

### *Article 42*

Les renseignements descriptifs communiqués à l'Agence doivent comporter pour chaque installation, s'il y a lieu :

- a) L'identification de l'installation indiquant son caractère général, son objet, sa capacité nominale et sa situation géographique, ainsi que le nom et l'adresse à utiliser pour les affaires courantes;
- b) Une description de l'aménagement général de l'installation indiquant, dans la mesure du possible, la forme, l'emplacement et le flux des matières nucléaires ainsi que la disposition générale du matériel important qui utilise, produit ou traite des matières nucléaires;
- c) Une description des caractéristiques de l'installation, en ce qui concerne la comptabilité matières, le confinement et la surveillance;
- d) Une description des règles de comptabilité et de contrôle des matières nucléaires, en vigueur ou proposées, dans l'installation, indiquant notamment les zones de bilan matières délimitées par l'exploitant, les opérations de mesure du flux et les modalités de l'inventaire du stock physique.

### *Article 43*

D'autres renseignements utiles pour l'application de garanties sont communiqués à l'Agence pour chaque installation, en particulier des renseignements sur l'organigramme des responsabilités relatives à la comptabilité et au contrôle des matières. Le Brunéi Darussalam communique à l'Agence des renseignements complémentaires sur les règles de santé et de sécurité que l'Agence devra observer et auxquelles les inspecteurs devront se conformer dans l'installation.

#### Article 44

Des renseignements descriptifs concernant les modifications qui ont une incidence aux fins des garanties sont communiqués à l'Agence pour examen; l'Agence est informée de toute modification des renseignements communiqués en vertu de l'article 43, suffisamment tôt pour que les modalités d'application des garanties puissent être ajustées si nécessaire.

#### Article 45

##### *Fins de l'examen des renseignements descriptifs*

Les renseignements descriptifs communiqués à l'Agence sont utilisés aux fins suivantes :

- a) Connaître les caractéristiques des installations et des matières nucléaires, qui intéressent l'application des garanties aux matières nucléaires, de façon suffisamment détaillée pour que la vérification soit plus aisée;
- b) Déterminer les zones de bilan matières qui seront utilisées aux fins de comptabilité par l'Agence et choisir les points stratégiques qui sont des points de mesures principaux et servent à déterminer le flux et le stock de matières nucléaires; pour déterminer ces zones de bilan matières, l'Agence applique notamment les critères suivants :
  - i) La taille des zones de bilan matières est fonction de l'exactitude avec laquelle il est possible d'établir le bilan matières;
  - ii) Pour déterminer les zones de bilan matières, il faut s'efforcer le plus possible d'utiliser le confinement et la surveillance pour que les mesures du flux soient complètes et simplifier ainsi l'application des garanties en concentrant les opérations de mesure aux points de mesure principaux;
  - iii) Il est permis de combiner plusieurs zones de bilan matières utilisées dans une installation ou dans des sites distincts en une seule zone de bilan matières aux fins de la comptabilité de l'Agence, si l'Agence établit que cette combinaison est compatible avec ses besoins en matière de vérification;
  - iv) A la demande du Brunéi Darussalam, il est possible de définir une zone de bilan matières spéciale qui inclurait dans ses limites un procédé dont les détails sont névralgiques du point de vue commercial;
- c) Fixer la fréquence théorique et les modalités de l'inventaire du stock physique des matières nucléaires aux fins de la comptabilité de l'Agence;
- d) Déterminer le contenu de la comptabilité et des rapports, ainsi que les méthodes d'évaluation de la comptabilité;
- e) Déterminer les besoins en ce qui concerne la vérification de la quantité et de l'emplacement des matières nucléaires, et arrêter les modalités de vérification;
- f) Déterminer les combinaisons appropriées de méthodes et techniques de confinement et de surveillance ainsi que les points stratégiques auxquels elles seront appliquées.

Les résultats de l'examen des renseignements descriptifs sont inclus dans les arrangements subsidiaires.

*Article 46**Réexamen des renseignements descriptifs*

Les renseignements descriptifs sont réexaminés compte tenu des changements dans les conditions d'exploitation, des progrès de la technologie des garanties ou de l'expérience acquise dans l'application des modalités de vérification, en vue de modifier les mesures que l'Agence a prises conformément à l'article 45.

*Article 47**Vérification des renseignements descriptifs*

L'Agence peut, en coopération avec le Brunéi Darussalam, envoyer des inspecteurs dans les installations pour vérifier les renseignements descriptifs communiqués à l'Agence en vertu des articles 41 à 44 aux fins énoncées à l'article 45.

RENSEIGNEMENTS RELATIFS AUX MATIÈRES NUCLÉAIRES  
SE TROUVANT EN DEHORS DES INSTALLATIONS

*Article 48*

Lorsque des matières nucléaires doivent être habituellement utilisées en dehors des installations, les renseignements suivants sont, le cas échéant, communiqués à l'Agence :

- a) Une description générale de l'utilisation des matières nucléaires, leur emplacement géographique ainsi que le nom et l'adresse de l'utilisateur à employer pour les affaires courantes;
- b) Une description générale des modalités en vigueur ou proposées pour la comptabilité et le contrôle des matières nucléaires, notamment l'organigramme des responsabilités pour la comptabilité et le contrôle des matières.

L'Agence est informée sans retard de toute modification des renseignements communiqués en vertu du présent article.

*Article 49*

Les renseignements communiqués à l'Agence en vertu de l'article 48 peuvent être utilisés, dans la mesure voulue, aux fins énoncées dans les alinéas *b* à *f* de l'article 45.

COMPTABILITÉ

*Dispositions générales**Article 50*

En établissant son système de contrôle des matières comme il est dit à l'article 7, le Brunéi Darussalam fait en sorte qu'une comptabilité soit tenue en ce qui concerne chacune des zones de bilan matières. La comptabilité à tenir est décrite dans les arrangements subsidiaires.

*Article 51*

Le Brunéi Darussalam prend des dispositions pour faciliter l'examen de la comptabilité par les inspecteurs, particulièrement si elle n'est pas tenue en anglais, en espagnol, en français ou en russe.

*Article 52*

La comptabilité est conservée pendant au moins cinq ans.

*Article 53*

La comptabilité comprend, s'il y a lieu :

- a) Des relevés comptables de toutes les matières nucléaires soumises aux garanties en vertu du présent Accord;
- b) Des relevés d'opérations pour les installations qui contiennent ces matières nucléaires.

*Article 54*

Le système des mesures, sur lequel la comptabilité utilisée pour l'établissement des rapports est fondée, est conforme aux normes internationales les plus récentes ou est équivalent en qualité à ces normes.

*Relevés comptables**Article 55*

Les relevés comptables contiennent, en ce qui concerne chaque zone de bilan matières, les écritures suivantes :

- a) Toutes les variations de stock afin de permettre la détermination du stock comptable à tout moment;
- b) Tous les résultats de mesures qui sont utilisés pour la détermination du stock physique;
- c) Tous les ajustements et corrections qui ont été faits en ce qui concerne les variations de stock, les stocks comptables et les stocks physiques.

*Article 56*

Pour toutes les variations de stock et tous les stocks physiques, les relevés indiquent, en ce qui concerne chaque lot de matières nucléaires : l'identification des matières, les données concernant le lot et les données de base. Les relevés rendent compte des quantités d'uranium, de thorium et de plutonium séparément dans chaque lot de matières nucléaires. Pour chaque variation de stock sont indiqués la date de la variation et, le cas échéant, la zone de bilan matières expéditrice et la zone de bilan matières destinataire, ou le destinataire.

*Article 57**Relevés d'opérations*

Les relevés d'opérations contiennent pour chaque zone de bilan matières, s'il y a lieu, les écrites suivantes :

- a) Les données d'exploitation que l'on utilise pour établir les variations des quantités et de la composition des matières nucléaires;
- b) Les renseignements obtenus par l'étalonnage de réservoirs et appareils, et par l'échantillonnage et les analyses, les modalités du contrôle de la qualité des mesures et les estimations calculées des erreurs aléatoires et systématiques;



- c) La description du processus suivi pour préparer et dresser un inventaire du stock physique, et pour faire en sorte que cet inventaire soit exact et complet;
- d) La description des dispositions prises pour déterminer la cause et l'ordre de grandeur de toute perte accidentelle ou non mesurée qui pourrait se produire.

## RAPPORTS

### *Dispositions générales*

#### *Article 58*

Le Brunéi Darussalam communique à l'Agence les rapports définitifs aux articles 59 à 68, en ce qui concerne les matières nucléaires soumises aux garanties en vertu du présent Accord.

#### *Article 59*

Les rapports sont rédigés en anglais, en espagnol, en français ou en russe, sauf dispositions contraires des arrangements subsidiaires.

#### *Article 60*

Les rapports sont fondés sur la comptabilité tenue conformément aux articles 50 à 57 et comprennent, selon le cas, des rapports comptables et des rapports spéciaux.

### *Rapports comptables*

#### *Article 61*

L'Agence reçoit un rapport initial sur toutes les matières nucléaires soumises aux garanties en vertu du présent Accord. Le rapport initial est envoyé par le Brunei Darussalam à l'Agence dans les trente jours qui suivent le dernier jour du mois civil au cours duquel le présent Accord entre en vigueur, et décrit la situation au dernier jour dudit mois.

#### *Article 62*

Pour chaque zone de bilan matières, le Brunéi Darussalam communique à l'Agence les rapports comptables ci-après :

- a) Des rapports sur les variations de stock indiquant toutes les variations du stock de matières nucléaires. Les rapports sont envoyés aussitôt que possible et en tout cas dans les trente jours qui suivent la fin du mois au cours duquel les variations de stock se sont produites ou ont été constatées;
- b) Des rapports sur le bilan matières indiquant le bilan matières fondé sur le stock physique des matières nucléaires réellement présentes dans la zone de bilan matières. Les rapports sont envoyés aussitôt que possible et en tout cas dans les trente jours suivant un inventaire du stock physique.

Les rapports sont fondés sur les renseignements disponibles à la date où ils sont établis et peuvent être rectifiés ultérieurement s'il y a lieu.

#### *Article 63*

Les rapports sur les variations de stock donnent l'identification des matières et les données concernant le lot pour chaque lot de matières nucléaires, la date de la

variation de stock et, le cas échéant, la zone de bilan matières expéditrice et la zone de bilan matières destinataire ou le destinataire. A ces rapports sont jointes des notes concises :

- a) Expliquant les variations de stock sur la base des données d'exploitation inscrites dans les relevés d'opérations prévus à l'alinéa *a* de l'article 57;
- b) Décrivant, comme spécifié dans les arrangements subsidiaires, le programme d'opérations prévu, notamment l'inventaire du stock physique.

#### *Article 64*

Le Brunéi Darussalam rend compte de chaque variation de stock, ajustement ou correction, soit périodiquement dans une liste récapitulative, soit séparément. Il est rendu compte des variations de stock par lot. Comme spécifié dans les arrangements subsidiaires, les petites variations de stock de matières nucléaires, telles que les transferts d'échantillons aux fins d'analyse, peuvent être groupées pour qu'il en soit rendu compte comme d'une seule variation de stock.

#### *Article 65*

L'Agence communique au Brunéi Darussalam, pour chaque zone de bilan matières, des inventaires semestriels du stock comptable de matières nucléaires soumises aux garanties en vertu du présent Accord, établis d'après les rapports sur les variations de stock pour la période sur laquelle porte chacun de ces inventaires.

#### *Article 66*

Les rapports sur le bilan matières contiennent les écritures suivantes, sauf si le Brunéi Darussalam et l'Agence en conviennent autrement :

- a) Stock physique initial;
- b) Variations de stock (d'abord les augmentations, ensuite les diminutions);
- c) Stock comptable final;
- d) Ecart entre expéditeur et destinataire;
- e) Stock comptable final ajusté;
- f) Stock physique final;
- g) Différence d'inventaire.

Un inventaire du stock physique dans lequel tous les lots figurent séparément et qui donne pour chaque lot l'identification des matières et les données concernant le lot est joint à chacun des rapports sur le bilan matières.

#### *Article 67*

##### *Rapports spéciaux*

Le Brunéi Darussalam envoie des rapports spéciaux sans délai :

- a) Si des circonstances ou un incident exceptionnels amènent le Brunéi Darussalam à penser que des matières nucléaires ont été ou ont pu être perdues en quantités excédant les limites spécifiées à cette fin dans les arrangements subsidiaires;
- b) Si le confinement a changé inopinément par rapport à celui qui est spécifié dans les arrangements subsidiaires, au point qu'un retrait non autorisé de matières nucléaires est devenu possible.

### Article 68

#### *Précisions et éclaircissements*

A la demande de l'Agence, le Brunéi Darussalam fournit des précisions ou des éclaircissements sur tous les rapports dans la mesure où cela est nécessaire aux fins des garanties.

### INSPECTIONS

### Article 69

#### *Dispositions générales*

L'Agence a le droit de faire des inspections conformément aux dispositions des articles 70 à 81.

#### *Objectifs des inspections*

### Article 70

L'Agence peut faire des inspections *ad hoc* pour :

- a) Vérifier les renseignements contenus dans le rapport initial sur les matières nucléaires soumises aux garanties en vertu du présent Accord;
- b) Identifier et vérifier les changements qui se sont produits dans la situation depuis la date du rapport initial;
- c) Identifier et, si possible, vérifier la quantité et la composition des matières nucléaires conformément aux articles 92 à 95, avant leur transfert hors du Brunéi Darussalam ou lors de leur transfert à destination de son territoire.

### Article 71

L'Agence peut faire des inspections régulières pour :

- a) Vérifier que les rapports sont conformes à la comptabilité;
- b) Vérifier l'emplacement, l'identité, la quantité et la composition de toutes les matières nucléaires soumises aux garanties en vertu du présent Accord;
- c) Vérifier les renseignements sur les causes possibles des différences d'inventaire, des écarts entre expéditeur et destinataire et des incertitudes sur le stock comptable.

### Article 72

L'Agence peut faire des inspections spéciales, sous réserve des dispositions de l'article 76 :

- a) Pour vérifier les renseignements contenus dans les rapports spéciaux;
- b) Si l'Agence estime que les renseignements communiqués par le Brunéi Darussalam, y compris les explications fournies par le Brunéi Darussalam et les renseignements obtenus au moyen des inspections régulières, ne lui suffisent pas pour s'acquitter de ses responsabilités en vertu du présent Accord.

Une inspection est dite spéciale lorsqu'elle s'ajoute aux inspections régulières prévues aux articles 77 à 81 ou que les inspecteurs ont un droit d'accès à des renseignements ou emplacements qui s'ajoutent à ceux qui sont spécifiés à l'article 75 pour les inspections régulières et les inspections *ad hoc*.

*Portée des inspections**Article 73*

Aux fins spécifiées dans les articles 70 à 72, l'Agence peut :

- a) Examiner la comptabilité tenue conformément aux articles 50 à 57;
- b) Faire des mesures indépendantes de toutes les matières nucléaires soumises aux garanties en vertu du présent Accord;
- c) Vérifier le fonctionnement et l'étalonnage des appareils et autres dispositifs de contrôle et de mesure;
- d) Appliquer et utiliser les mesures de surveillance et de confinement;
- e) Utiliser d'autres méthodes objectives qui se sont révélées techniquement applicables.

*Article 74*

Dans le cadre des dispositions de l'article 73, l'Agence est habilitée à :

- a) S'assurer que les échantillons prélevés aux points de mesure principaux pour le bilan matières le sont conformément à des modalités qui donnent des échantillons représentatifs, surveiller le traitement et l'analyse des échantillons, et obtenir des doubles de ces échantillons;
- b) S'assurer que les mesures de matières nucléaires faites aux points de mesure principaux pour le bilan matières sont représentatives, et surveiller l'étalonnage des appareils et autres dispositifs;
- c) Prendre, le cas échéant, avec le Brunéi Darussalam les dispositions voulues pour que :
  - i) Des mesures supplémentaires soient faites et des échantillons supplémentaires prélevés à l'intention de l'Agence;
  - ii) Les échantillons étalonnés fournis par l'Agence pour analyse soient analysés;
  - iii) Des étalons absolus appropriés soient utilisés pour l'étalonnage des appareils et autres dispositifs;
  - iv) D'autres étalonnages soient effectués;
- d) Prévoir l'utilisation de son propre matériel pour les mesures indépendantes et la surveillance et, s'il en est ainsi convenu et spécifié dans les arrangements subsidiaires, prévoir l'installation de ce matériel;
- e) Poser des scellés et autres dispositifs d'identification et de dénonciation sur les confinements, s'il en est ainsi convenu et spécifié dans les arrangements subsidiaires;
- f) Prendre avec le Brunei Darussalam les dispositions voulues pour l'expédition des échantillons prélevés à l'intention de l'Agence.

*Droit d'accès pour les inspections**Article 75*

a) Aux fins énoncées aux alinéas *a* et *b* de l'article 70 et jusqu'au moment où les points stratégiques auront été spécifiés dans les arrangements subsidiaires, les

inspecteurs de l'Agence ont accès à tout emplacement où, d'après le rapport initial ou une inspection faite à l'occasion de ce rapport, se trouvent des matières nucléaires.

b) Aux fins énoncées à l'alinéa c de l'article 70, les inspecteurs ont accès à tout emplacement dont l'Agence a reçu notification conformément aux sous-alinéas d, iii de l'article 91 ou d, iii de l'article 94.

c) Aux fins énoncées à l'article 71, les inspecteurs de l'Agence ont accès aux seuls points stratégiques désignés dans les arrangements subsidiaires et à la comptabilité tenue conformément aux articles 50 à 57.

d) Si le Brunéi Darussalam estime qu'en raison de circonstances exceptionnelles il faut apporter d'importantes limitations au droit d'accès accordé à l'Agence, le Brunéi Darussalam et l'Agence concluent sans tarder des arrangements en vue de permettre à l'Agence de s'acquitter de ses responsabilités en matière de garanties compte tenu des limitations ainsi apportées. Le Directeur général rend compte de chacun de ces arrangements au Conseil.

#### Article 76

Dans les circonstances qui peuvent donner lieu à des inspections spéciales aux fins énoncées à l'article 72, le Brunéi Darussalam et l'Agence se consultent immédiatement. A la suite de ces consultations, l'Agence peut :

- a) Faire des inspections qui s'ajoutent aux inspections régulières prévues aux articles 77 à 81;
- b) Obtenir, avec l'assentiment du Brunéi Darussalam, un droit d'accès à des renseignements ou emplacements qui s'ajoutent à ceux qui sont spécifiés à l'article 75. Tout désaccord concernant la nécessité d'étendre le droit d'accès est réglé conformément aux dispositions des articles 21 et 22; si les mesures à prendre par le Brunéi Darussalam sont essentielles et urgentes, l'article 18 s'applique.

#### *Fréquence et intensité des inspections régulières*

#### Article 77

L'Agence suit un calendrier d'inspection optimal et maintient le nombre, l'intensité et la durée des inspections régulières au minimum compatible avec l'application effective des modalités de garanties énoncées dans le présent Accord; elle utilise le plus rationnellement et le plus économiquement possible les ressources dont elle dispose aux fins des inspections.

#### Article 78

Dans le cas des installations et zones de bilan matières extérieures aux installations, contenant une quantité de matières nucléaires ou ayant un débit annuel, si celui-ci est supérieur, n'excédant pas cinq kilogrammes effectifs, l'Agence peut procéder à une inspection régulière par an.

#### Article 79

Pour les installations contenant une quantité de matières nucléaires ou ayant un débit annuel excédant cinq kilogrammes effectifs, le nombre, l'intensité, la durée, le calendrier et les modalités des inspections régulières sont déterminés compte tenu du principe selon lequel, dans le cas extrême ou limite, le régime d'inspection n'est

pas plus intensif qu'il n'est nécessaire et suffisant pour connaître à tout moment le flux et le stock de matières nucléaires; le maximum d'inspection régulière en ce qui concerne ces installations est déterminé de la manière suivante :

- a) Pour les réacteurs et les installations de stockage sous scellés, le total maximum d'inspection régulière par an est déterminé en autorisant un sixième d'année d'inspecteur pour chacune des installations de cette catégorie;
- b) Pour les installations, autres que les réacteurs et installations de stockage sous scellés, dont les activités comportent l'utilisation de plutonium ou d'uranium enrichi à plus de 5 %, le total maximum d'inspection régulière par an est déterminé en autorisant pour chaque installation de cette catégorie  $30 \times \sqrt{E}$  journées d'inspecteur par an, E étant le stock de matières nucléaires ou le débit annuel, si celui-ci est plus élevé, exprimés en kilogrammes effectifs. Toutefois, le maximum établi pour l'une quelconque de ces installations ne sera pas inférieur à 1,5 année d'inspecteur;
- c) Pour les installations non visées aux alinéas a ou b, le total maximum d'inspection régulière par an est déterminé en autorisant pour chaque installation de cette catégorie un tiers d'année d'inspecteur plus  $0,4 \times E$  journées d'inspecteur par an, E étant le stock de matières nucléaires ou le débit annuel, si celui-ci est plus élevé, exprimés en kilogrammes effectifs.

Le Brunéi Darussalam et l'Agence peuvent convenir de modifier les chiffres spécifiés dans le présent article pour le maximum d'inspection lorsque le Conseil décide que cette modification est justifiée.

#### Article 80

Sous réserve des dispositions des articles 77 à 79, le nombre, l'intensité, la durée, le calendrier et les modalités des inspections régulières de toute installation sont déterminés notamment d'après les critères suivants :

- a) *Forme des matières nucléaires*, en particulier si les matières sont en vrac ou contenues dans un certain nombre d'articles identifiables; composition chimique et, dans le cas de l'uranium, s'il est faiblement ou fortement enrichi; accessibilité;
- b) *Efficacité du système de comptabilité et de contrôle du Brunéi Darussalam*, notamment mesure dans laquelle les exploitants d'installations sont organiquement indépendants du système de comptabilité et de contrôle du Brunéi Darussalam; mesure dans laquelle les dispositions spécifiées à l'article 31 ont été appliquées par le Brunéi Darussalam; promptitude avec laquelle les rapports sont adressés à l'Agence; leur concordance avec les vérifications indépendantes faites par l'Agence; importance et exactitude de la différence d'inventaire confirmée par l'Agence;
- c) *Caractéristiques du cycle du combustible nucléaire du Brunéi Darussalam*, en particulier nombre et type des installations contenant des matières nucléaires soumises aux garanties; caractéristiques de ces installations du point de vue des garanties, notamment degré de confinement; mesure dans laquelle la conception de ces installations facilite la vérification du flux et du stock de matières nucléaires; mesure dans laquelle une corrélation peut être établie entre les renseignements provenant de différentes zones de bilan matières;
- d) *Interdépendance des Etats*, en particulier mesure dans laquelle des matières nucléaires sont reçues d'autres Etats, ou expédiées à d'autres Etats, aux fins d'uti-

lisation ou de traitement; toutes opérations de vérification faites par l'Agence à l'occasion de ces transferts; mesure dans laquelle les activités nucléaires du Brunéi Darussalam et celles d'autres Etats sont interdépendantes;

- e) *Progrès techniques dans le domaine des garanties*, y compris l'emploi de procédés statistiques et du sondage aléatoire pour l'évaluation du flux de matières nucléaires.

#### Article 81

Le Brunéi Darussalam et l'Agence se consultent si le Brunéi Darussalam estime que l'inspection est indûment concentrée sur certaines installations.

#### *Préavis des inspections*

#### Article 82

L'Agence donne préavis au Brunéi Darussalam de l'arrivée des inspecteurs dans les installations ou dans les zones de bilan matières extérieures aux installations :

- a) Pour les inspections *ad hoc* prévues à l'alinéa *c* de l'article 70, vingt-quatre heures au moins à l'avance; une semaine au moins à l'avance pour les inspections prévues aux alinéas *a* et *b* de l'article 70 ainsi que pour les activités prévues à l'article 47;
- b) Pour les inspections spéciales prévues à l'article 72, aussi rapidement que possible après que le Brunéi Darussalam et l'Agence se soient consultés comme prévu à l'article 76, étant entendu que la notification de l'arrivée fait normalement partie des consultations;
- c) Pour les inspections régulières prévues à l'article 71, vingt-quatre heures au moins à l'avance en ce qui concerne les installations visées à l'alinéa *b* de l'article 79 ainsi que les installations de stockage sous scellés contenant du plutonium ou de l'uranium enrichi à plus de 5 %, et une semaine dans tous les autres cas.

Les préavis d'inspection comprennent les noms des inspecteurs et indiquent les installations et les zones de bilan matières extérieures aux installations à inspecter ainsi que les périodes pendant lesquelles elles seront inspectées. Si les inspecteurs arrivent d'un territoire extérieur à celui du Brunéi Darussalam, l'Agence donne également préavis du lieu et du moment de leur arrivée au Brunéi Darussalam.

#### Article 83

Nonobstant les dispositions de l'article 82, l'Agence peut, à titre de mesure complémentaire, effectuer sans notification préalable une partie des inspections régulières prévues à l'article 79, selon le principe du sondage aléatoire. En procédant à des inspections inopinées, l'Agence tient pleinement compte du programme d'opérations fourni par le Brunéi Darussalam conformément à l'alinéa *b* de l'article 63. En outre, chaque fois que cela est possible, et sur la base du programme d'opérations, elle avise périodiquement le Brunéi Darussalam de son programme général d'inspections annoncées et inopinées en précisant les périodes générales pendant lesquelles des inspections sont prévues. En procédant à des inspections inopinées, l'Agence ne ménage aucun effort pour réduire au minimum toute difficulté pratique que ces inspections pourraient causer au Brunéi Darussalam et aux exploitants d'installations, en tenant compte des dispositions pertinentes de l'arti-

cle 43 et de l'article 88. De même, le Brunéi Darussalam fait tous ses efforts pour faciliter la tâche des inspecteurs.

#### *Désignation des inspecteurs*

##### *Article 84*

Les inspecteurs sont désignés selon les modalités suivantes :

- a) Le Directeur général communique par écrit au Brunéi Darussalam le nom, les titres, la nationalité et le rang de chaque fonctionnaire de l'Agence dont la désignation comme inspecteur pour le Brunéi Darussalam est proposée, ainsi que tous autres détails utiles le concernant;
- b) Le Brunéi Darussalam fait savoir au Directeur général, dans les trente jours suivant la réception de la proposition, s'il accepte cette proposition;
- c) Le Directeur général peut désigner comme un des inspecteurs pour le Brunéi Darussalam chaque fonctionnaire que le Brunéi Darussalam a accepté, et il informe le Brunéi Darussalam de ces désignations;
- d) Le Directeur général, en réponse à une demande adressée par le Brunéi Darussalam ou de sa propre initiative, fait immédiatement savoir au Brunéi Darussalam que la désignation d'un fonctionnaire comme inspecteur pour le Brunéi Darussalam est annulée.

Toutefois, en ce qui concerne les inspecteurs dont l'Agence a besoin aux fins énoncées à l'article 47 et pour des inspections *ad hoc* conformément aux alinéas *a* et *b* de l'article 70, les formalités de désignation sont terminées si possible dans les trente jours qui suivent l'entrée en vigueur du présent Accord. S'il est impossible de procéder à ces désignations dans ce délai, des inspecteurs sont désignés à ces fins à titre temporaire.

##### *Article 85*

Le Brunéi Darussalam accorde ou renouvelle le plus rapidement possible les visas nécessaires à chaque inspecteur désigné pour le Brunéi Darussalam.

#### *Conduite et séjour des inspecteurs*

##### *Article 86*

Les inspecteurs, dans l'exercice de leurs fonctions au titre des articles 47 et 70 à 74, s'acquittent de leurs tâches de manière à ne pas gêner ou retarder la construction, la mise en service ou l'exploitation des installations, ou compromettre leur sécurité. En particulier, les inspecteurs ne doivent pas faire fonctionner eux-mêmes une installation ni ordonner au personnel d'une installation de procéder à une opération quelconque. Si les inspecteurs estiment qu'en vertu des articles 73 et 74 l'exploitant devrait effectuer des opérations particulières dans une installation, ils font une demande à cet effet.

##### *Article 87*

Si, dans l'exécution de leurs fonctions, des inspecteurs ont besoin de services qu'ils peuvent se procurer au Brunéi Darussalam, notamment d'utiliser du matériel, le Brunéi Darussalam leur facilite l'obtention de ces services et l'usage de ce matériel.



### Article 88

Le Brunéi Darussalam a le droit de faire accompagner les inspecteurs par ses représentants pendant les opérations d'inspection, sous réserve que les inspecteurs ne soient pas de ce fait retardés ou autrement gênés dans l'exercice de leurs fonctions.

## DÉCLARATIONS RELATIVES AUX ACTIVITÉS DE VÉRIFICATION DE L'AGENCE

### Article 89

L'Agence informe le Brunéi Darussalam :

- a) Des résultats des inspections à des intervalles spécifiés dans les arrangements subsidiaires;
- b) Des conclusions qu'elle a tirées de ses opérations de vérification au Brunéi Darussalam, en particulier sous forme de déclarations pour chaque zone de bilan matières, lesquelles sont établies aussitôt que possible après que le stock physique a été inventorié et vérifié par l'Agence et qu'un bilan matières a été dressé.

## TRANSFERTS INTERNATIONAUX

### Article 90

#### *Dispositions générales*

Les matières nucléaires soumises ou devant être soumises aux garanties en vertu du présent Accord et qui font l'objet d'un transfert international sont considérées, aux fins de l'Accord, comme étant sous la responsabilité du Brunéi Darussalam :

- a) En cas d'importation au Brunéi Darussalam, depuis le moment où une telle responsabilité cesse d'incomber à l'Etat exportateur, et au plus tard au moment de l'arrivée des matières à destination;
- b) En cas d'exportation hors du Brunéi Darussalam, jusqu'au moment où l'Etat destinataire assume cette responsabilité, et au plus tard au moment de l'arrivée des matières nucléaires à destination.

Le stade auquel se fera le transfert de responsabilité est déterminé conformément aux arrangements appropriés qui seront conclus par les Etats intéressés. Ni le Brunéi Darussalam ni aucun autre Etat ne sera considéré comme ayant une telle responsabilité sur des matières nucléaires pour la seule raison que celles-ci se trouvent en transit sur son territoire ou au-dessus de son territoire, ou transportées sous son pavillon ou dans ses aéronefs.

#### *Transferts hors du Brunéi Darussalam*

### Article 91

a) Le Brunéi Darussalam notifie à l'Agence tout transfert prévu hors du Brunéi Darussalam de matières nucléaires soumises aux garanties en vertu du présent Accord, si l'expédition est supérieure à un kilogramme effectif, ou si, dans l'espace de trois mois, plusieurs expéditions distinctes doivent être adressées au même Etat, dont chacune est inférieure à un kilogramme effectif mais dont le total dépasse un kilogramme effectif.

b) La notification est faite à l'Agence après la conclusion du contrat prévoyant le transfert et normalement au moins deux semaines avant que les matières nucléaires ne soient préparées pour expédition.

c) Le Brunéi Darussalam et l'Agence peuvent convenir de modalités différentes pour la notification préalable.

d) La notification spécifie :

- i) L'identification et, si possible, la quantité et la composition prévues des matières nucléaires qui sont transférées, et la zone de bilan matières d'où elles proviennent;
- ii) L'Etat auquel les matières nucléaires sont destinées;
- iii) Les dates et emplacements où les matières nucléaires seront préparées pour l'expédition;
- iv) Les dates approximatives d'expédition et d'arrivée des matières nucléaires;
- v) Le stade du transfert auquel l'Etat destinataire assumera la responsabilité des matières nucléaires aux fins du présent Accord, et la date probable à laquelle ce stade sera atteint.

#### Article 92

La notification visée à l'article 91 est telle qu'elle permette à l'Agence de procéder, si nécessaire, à une inspection *ad hoc* pour identifier les matières nucléaires et, si possible, en vérifier la quantité et la composition avant qu'elles ne soient transférées hors du Brunéi Darussalam et, si l'Agence le désire ou si le Brunéi Darussalam le demande, d'apposer des scellés sur les matières nucléaires lorsqu'elles ont été préparées pour expédition. Toutefois, le transfert des matières nucléaires ne devra être retardé en aucune façon par les mesures prises ou envisagées par l'Agence à la suite de cette notification.

#### Article 93

Si les matières nucléaires ne sont pas soumises aux garanties de l'Agence sur le territoire de l'Etat destinataire, le Brunéi Darussalam prend les dispositions voulues pour que l'Agence reçoive, dans les trois mois suivant le moment où l'Etat destinataire accepte la responsabilité des matières nucléaires au lieu et place du Brunéi Darussalam, une confirmation du transfert par l'Etat destinataire.

#### *Transferts au Brunéi Darussalam*

#### Article 94

a) Le Brunéi Darussalam notifie à l'Agence tout transfert prévu de matières nucléaires devant être soumises aux garanties en vertu du présent Accord, qui sont destinées au Brunéi Darussalam, si l'expédition est supérieure à un kilogramme effectif, ou si, dans l'espace de trois mois, plusieurs expéditions distinctes doivent être reçues du même Etat, dont chacune est inférieure à un kilogramme effectif mais dont le total dépasse un kilogramme effectif.

b) La notification est faite à l'Agence aussi longtemps que possible avant la date prévue de l'arrivée des matières nucléaires et en aucun cas plus tard que la date à laquelle le Brunéi Darussalam en assume la responsabilité.

c) Le Brunéi Darussalam et l'Agence peuvent convenir de modalités différentes pour la notification préalable.

d) La notification spécifie :

- i) L'identification et, si possible, la quantité et la composition prévues des matières nucléaires;
- ii) Le stade du transfert auquel le Brunéi Darussalam assumera la responsabilité des matières nucléaires aux fins du présent Accord, et la date probable à laquelle ce stade sera atteint;
- iii) La date prévue de l'arrivée, l'emplacement où il est prévu que les matières nucléaires seront déballées, et la date à laquelle il est prévu qu'elles le seront.

#### Article 95

La notification visée à l'article 94 est telle qu'elle permette à l'Agence de procéder, si nécessaire, à une inspection *ad hoc* pour identifier les matières nucléaires et, si possible, en vérifier la quantité et la composition, au moment où l'envoi est déballé. Toutefois, le déballage ne devra pas être retardé en raison des mesures prises ou envisagées par l'Agence à la suite de cette notification.

#### Article 96

##### Rapports spéciaux

Le Brunéi Darussalam envoie un rapport spécial, comme prévu à l'article 67, si des circonstances ou un incident exceptionnels l'amènent à penser que des matières nucléaires ont été ou ont pu être perdues au cours d'un transfert international, notamment s'il se produit un retard important dans le transfert.

#### DÉFINITIONS

#### Article 97

Aux fins du présent Accord :

A. Par *ajustement*, on entend une écriture comptable indiquant un écart entre expéditeur et destinataire ou une différence d'inventaire.

B. Par *débit annuel*, on entend, aux fins des articles 78 et 79, la quantité de matières nucléaires transférées chaque année hors d'une installation fonctionnant à sa capacité nominale.

C. Par *lot*, on entend une portion de matières nucléaires traitée comme une unité aux fins de la comptabilité en un point de mesure principal, et dont la composition et la quantité sont définies par un ensemble unique de caractéristiques ou de mesures. Les matières nucléaires peuvent être en vrac ou contenues dans un certain nombre d'articles identifiables.

D. Par *données concernant le lot*, on entend le poids total de chaque élément de matières nucléaires et, dans le cas de l'uranium et du plutonium, la composition isotopique s'il y a lieu. Les unités de compte sont les suivantes :

- a) Le gramme pour le plutonium contenu;
- b) Le gramme pour le total d'uranium et pour le total de l'uranium 235 et de l'uranium 233 contenu dans l'uranium enrichi en ces isotopes;

- c) Le kilogramme pour le thorium, l'uranium naturel et l'uranium appauvri contenus.

Aux fins des rapports, on additionne les poids des différents articles du lot avant d'arrondir à l'unité la plus proche.

E. Le *stock comptable* d'une zone de bilan matières est la somme algébrique du stock physique déterminé par l'inventaire le plus récent et de toutes les variations du stock survenues depuis cet inventaire.

F. Par *correction*, on entend une écriture comptable visant à rectifier une erreur identifiée ou à traduire la mesure améliorée d'une quantité déjà comptabilisée. Chaque correction doit spécifier l'écriture à laquelle elle se rapporte.

G. Par *kilogramme effectif*, on entend une unité spéciale utilisée dans l'application des garanties à des matières nucléaires. La quantité de kilogrammes effectifs est obtenue en prenant :

- a) Dans le cas du plutonium, son poids en kilogrammes;
- b) Dans le cas de l'uranium ayant un enrichissement égal ou supérieur à 0,01 (1 %), le produit de son poids en kilogrammes par le carré de l'enrichissement;
- c) Dans le cas de l'uranium ayant un enrichissement inférieur à 0,01 (1 %) mais supérieur à 0,005 (0,5 %), le produit de son poids en kilogrammes par 0,0001;
- d) Dans le cas de l'uranium appauvri ayant un enrichissement égal ou inférieur à 0,005 (0,5 %) et dans le cas du thorium, leur poids en kilogrammes multiplié par 0,00005.

H. Par *enrichissement*, on entend le rapport du poids global de l'uranium 233 et de l'uranium 235 au poids total de l'uranium considéré.

I. Par *installation*, on entend :

- a) Un réacteur, une installation critique, une usine de transformation, une usine de fabrication, une usine de traitement du combustible irradié, une usine de séparation des isotopes ou une installation de stockage séparée;
- b) Tout emplacement où des matières nucléaires en quantités supérieures à un kilogramme effectif sont habituellement utilisées.

J. Par *variation de stock*, on entend une augmentation ou une diminution de la quantité de matières nucléaires, exprimée en lots, dans une zone de bilan matières; il peut s'agir de l'une des augmentations et diminutions suivantes :

a) Augmentations :

- i) Importation;
- ii) Arrivée en provenance de l'intérieur : arrivée en provenance d'une autre zone de bilan matières ou d'une activité non contrôlée (non pacifique) ou arrivée au point de départ de l'application des garanties;
- iii) Production nucléaire : production de produits fissiles spéciaux dans un réacteur;
- iv) Levée d'exemption : application de garanties à des matières nucléaires antérieurement exemptées du fait de l'utilisation ou du fait de la quantité;

b) Diminutions :

- i) Exportation;

- ii) Expédition à destination de l'intérieur : expédition à destination d'une autre zone de bilan matières ou d'une activité non contrôlée (non pacifique);
- iii) Consommation : perte de matière nucléaire due à sa transformation en élément(s) ou isotope(s) différents à la suite de réactions nucléaires;
- iv) Rebutés mesurés : matière nucléaire qui a été mesurée, ou estimée sur la base de mesures, et affectée à des fins telles qu'elle ne puisse plus se prêter à une utilisation nucléaire;
- v) Déchets conservés : matière nucléaire produite en cours de traitement ou par suite d'un accident d'exploitation et jugée pour le moment irrécupérable, mais stockée;
- vi) Exemption : exemption de matières nucléaires des garanties, du fait de l'utilisation ou du fait de la quantité;
- vii) Autres pertes : par exemple, perte accidentelle (c'est-à-dire perte irréparable de matières nucléaires par inadvertance, due à un accident d'exploitation) ou vol.

K. Par *point de mesure principal*, on entend un endroit où, étant donné sa forme, la matière nucléaire peut être mesurée pour en déterminer le flux ou le stock. Les points de mesure principaux comprennent les entrées et les sorties (y compris les rebutés mesurés) et les magasins des zones de bilan matières, cette énumération n'étant plus exhaustive.

L. Par *année d'inspecteur*, on entend, aux fins de l'article 79, 300 journées d'inspecteur, une journée d'inspecteur étant une journée au cours de laquelle un inspecteur a accès à tout moment à une installation pendant un total de huit heures au maximum.

M. Par *zone de bilan matières*, on entend une zone intérieure ou extérieure à une installation telle que :

- a) Les quantités de matières nucléaires transférées puissent être déterminées à l'entrée et à la sortie de chaque zone de bilan matières;
  - b) Le stock physique de matières nucléaires dans chaque zone de bilan matières puisse être déterminé, si nécessaire, selon des modalités spécifiées,
- afin que le bilan matières aux fins des garanties de l'Agence puisse être établi.

N. La *différence d'inventaire* est la différence entre le stock comptable et le stock physique.

O. Par *matière nucléaire*, on entend toute matière brute ou tout produit fissile spécial tels qu'ils sont définis à l'article XX du Statut. Le terme matière brute n'est pas interprété comme s'appliquant aux minerais ou aux résidus de minerais. Si, après l'entrée en vigueur du présent Accord, le Conseil, agissant en vertu de l'article XX du Statut, désigne d'autres matières et les ajoute à la liste de celles qui sont considérées comme des matières brutes ou des produits fissiles spéciaux, cette désignation ne prend effet en vertu du présent Accord qu'après avoir été acceptée par le Brunéi Darussalam.

P. Le *stock physique* est la somme de toutes les quantités de matières nucléaires des lots se trouvant à un moment donné dans une zone de bilan matières, ces quantités étant des résultats de mesures ou des estimations calculées, obtenus selon des modalités spécifiées.

Q. Par *écart entre expéditeur et destinataire*, on entend la différence entre la quantité de matière nucléaire d'un lot, déclarée par la zone de bilan matières expéditrice, et la quantité mesurée par la zone de bilan matières destinataire.

R. Par *données de base*, on entend les données, enregistrées lors des mesures ou des étalonnages, ou utilisées pour obtenir des relations empiriques, qui permettent d'identifier la matière nucléaire et de déterminer les données concernant le lot. Les données de base englobent, par exemple, le poids des composés, les facteurs de conversion appliqués pour déterminer le poids de l'élément, le poids spécifique, la concentration de l'élément, les abondances isotopiques, la relation entre les lectures volumétrique et manométrique, et la relation entre le plutonium et l'énergie produits.

S. Par *point stratégique*, on entend un endroit choisi lors de l'examen des renseignements descriptifs où, dans les conditions normales et en conjonction avec les renseignements provenant de l'ensemble de tous les points stratégiques, les renseignements nécessaires et suffisants pour la mise en œuvre des mesures de garanties sont obtenus et vérifiés. Un point stratégique peut être n'importe quel endroit où des mesures principales relatives à la comptabilité bilan matières sont faites et où des mesures de confinement et de surveillance sont mises en œuvre.

FAIT à Vienne, le quatre novembre 1987, en double exemplaire en langue anglaise.

Pour le Gouvernement  
du Brunéi Darussalam :  
HAJI JAYA ABDUL LATIF

Pour l'Agence internationale  
de l'énergie atomique :  
HANS BLIX

## PROTOCOLE

Le Gouvernement du Brunéi Darussalam et l'Agence internationale de l'énergie atomique (ci-après dénommée « l'Agence ») sont convenus de ce qui suit :

I. 1) Tant que le Brunéi Darussalam n'a, dans les activités nucléaires pacifiques exercées sur son territoire, sous sa juridiction ou sous son contrôle en quelque lieu que ce soit,

a) Ni matières nucléaires en quantités supérieures aux limites fixées à l'article 36 de l'Accord entre le Brunéi Darussalam et l'Agence relatif à l'application de garanties dans le cadre du Traité sur la non-prolifération des armes nucléaires (ci-après dénommé « l'Accord ») pour les types de matières en question;

b) Ni matières nucléaires dans une installation au sens donné à ce mot dans les Définitions,

les dispositions de la Deuxième partie de l'Accord ne sont pas appliquées, à l'exception de celles des articles 32, 33, 38, 41 et 90.

2) Les renseignements à fournir conformément aux alinéas *a* et *b* de l'article 33 de l'Accord peuvent être groupés pour être soumis dans un rapport annuel; de même, un rapport annuel est soumis, le cas échéant, en ce qui concerne l'importation et l'exportation de matières nucléaires visées à l'alinéa *c* de l'article 33.

3) Pour que les arrangements subsidiaires prévus à l'article 38 de l'Accord puissent être conclus en temps voulu, le Brunéi Darussalam donne à l'Agence un préavis d'un délai suffisant avant que des matières nucléaires dans les activités nucléaires pacifiques exercées sur son territoire, sous sa juridiction ou sous son contrôle, en quelque lieu que ce soit, n'existent en quantités supérieures aux limites fixées, ou un préavis de six mois avant l'introduction de matières nucléaires dans une installation, selon celui de ces deux cas visés au paragraphe 1 de la présente section qui se produit le premier.

II. Le présent Protocole est signé par les représentants du Brunéi Darussalam et de l'Agence, et entre en vigueur à la même date que l'Accord.

FAIT à Vienne, le quatre novembre 1987, en double exemplaire en langue anglaise.

Pour le Gouvernement  
du Brunéi Darussalam :  
HAJI JAYA ABDUL LATIF

Pour l'Agence internationale  
de l'énergie atomique :  
HANS BLIX





**No. 26766**

---

**FEDERAL REPUBLIC  
OF GERMANY  
and  
DOMINICAN REPUBLIC**

**Agreement concerning financial cooperation. Signed at Santo  
Domingo on 27 June 1984**

*Authentic texts: German and Spanish.*

*Registered by the Federal Republic of Germany on 5 September 1989.*

---

**RÉPUBLIQUE FÉDÉRALE  
D'ALLEMAGNE  
et  
RÉPUBLIQUE DOMINICAINE**

**Accord de coopération financière. Signé à Saint-Domiugue le  
27 juin 1984**

*Textes authentiques : allemand et espagnol.*

*Enregistré par la République fédérale d'Allemagne le 5 septembre 1989.*

[GERMAN TEXT — TEXTE ALLEMAND]

ABKOMMEN ZWISCHEN DER REGIERUNG DER BUNDESREPUBLIK DEUTSCHLAND UND DER REGIERUNG DER DOMINIKANISCHEN REPUBLIK ÜBER FINANZIELLE ZUSAMMENARBEIT

Die Regierung der Bundesrepublik Deutschland und  
die Regierung der Dominikanischen Republik,

im Geiste der bestehenden freundschaftlichen Beziehungen zwischen der Bundesrepublik Deutschland und der Dominikanischen Republik,

in dem Wunsche, diese freundschaftlichen Beziehungen durch partnerschaftliche Finanzielle Zusammenarbeit zu festigen und zu vertiefen,

im Bewußtsein, daß die Aufrechterhaltung dieser Beziehungen die Grundlage dieses Abkommens ist,

in der Absicht, zur sozialen und wirtschaftlichen Entwicklung in der Dominikanischen Republik beizutragen,

sind wie folgt übereingekommen:

*Artikel 1*

(1) Die Regierung der Bundesrepublik Deutschland ermöglicht es der Regierung der Dominikanischen Republik, von der Kreditanstalt für Wiederaufbau, Frankfurt am Main,

a) für das Vorhaben „Kleinwasserkraftwerk II — Wasserkraftwerk Nizaito“, ein Darlehen bis zu 9 700 000 DM (in Worten: neun Millionen siebenhunderttausend Deutsche Mark) und

b) für weitere noch auszuwählenden Vorhaben, jedoch mit Vorrang auf dem Energiesektor, wenn nach Prüfung die Förderungswürdigkeit festgestellt worden ist, Darlehen bis zu 10 300 000 DM (in Worten: zehn Millionen dreihunderttausend Deutsche Mark) zu erhalten.

(2) Falls die Regierung der Bundesrepublik Deutschland es der Regierung der Dominikanischen Republik zu einem späteren Zeitpunkt ermöglicht, weitere Darlehen oder Finanzierungsbeiträge zur Vorbereitung oder Finanzierungsbeiträge für notwendige Begleitmaßnahmen zur Durchführung und Betreuung der in Absatz 1 genannten Vorhaben von der Kreditanstalt für Wiederaufbau, Frankfurt am Main, zu erhalten, findet dieses Abkommen Anwendung.

(3) Die in Absatz 1 unter Buchstabe *b* bezeichneten Vorhaben können im Einvernehmen zwischen der Regierung der Bundesrepublik Deutschland und der Regierung der Dominikanischen Republik durch andere Vorhaben ersetzt werden. Finanzierungsbeiträge für Vorbereitungs- und Begleitmaßnahmen gemäß Absatz 2 werden in Darlehen umgewandelt, wenn sie nicht für solche Maßnahmen verwendet werden.

(4) Zusätzlich ist für das in Absatz 1 unter Buchstabe *a* genannte Vorhaben ein Finanzkredit der Kreditanstalt für Wiederaufbau in Höhe von bis zu 4 300 000 DM (in Worten: vier Millionen dreihunderttausend Deutsche Mark) im Rahmen einer Mischfinanzierung vorgesehen. Die Regierung der Bundesrepublik Deutschland erklärt sich grundsätzlich bereit, im Rahmen der bestehenden innerstaatlichen Richtlinien und bei Vorliegen der übrigen Deckungsvoraussetzungen Bürgschaften bis zur Höhe dieses Finanzkredits zu übernehmen. Sollte dieser Finanzkredit nicht genutzt werden, werden die für dieses Vorhaben gemäß Absatz 1 unter Buchstabe *a* vorgesehenen Mittel der Finanziellen Zusammenarbeit in beiderseitigem Einvernehmen für ein anderes Vorhaben verwendet. Die folgenden Artikel dieses Abkommens gelten auch für den vorgenannten Finanzkredit der Kreditanstalt für Wiederaufbau über Millionen dreihunderttausend Deutsche Mark.

#### *Artikel 2*

Die Verwendung der in Artikel 1 genannten Beträge sowie die Bedingungen, zu denen sie zur Verfügung gestellt werden, bestimmen die zwischen der Kreditanstalt für Wiederaufbau und dem Empfänger der Darlehen zu schließenden Verträge, die den in der Bundesrepublik Deutschland geltenden Rechtsvorschriften unterliegen.

#### *Artikel 3*

Die Regierung der Dominikanischen Republik stellt die Kreditanstalt für Wiederaufbau von sämtlichen Steuern und sonstigen öffentlichen Abgaben, die im Zusammenhang mit Abschluß und Durchführung der in Artikel 2 erwähnten Verträge in der Dominikanischen Republik erhoben werden, frei.

#### *Artikel 4*

Die Regierung der Dominikanischen Republik überläßt bei den sich aus der Darlehensgewährung ergebenden Transporten von Personen und Gütern im See-, Land- und Luftverkehr den Passagieren und Lieferanten die freie Wahl der Verkehrsunternehmen, trifft keine Maßnahmen, welche die Beteiligung der Verkehrsunternehmen mit Sitz im deutschen Geltungsbereich dieses Abkommens ausschließen oder erschweren, und erteilt gegebenenfalls die für eine Beteiligung dieser Verkehrsunternehmen erforderlichen Genehmigungen.

#### *Artikel 5*

Das bei der Vergabe der Aufträge für die Durchführung der in Artikel 1 bezeichneten Vorhaben anzuwendende Verfahren wird in den zwischen der Kreditanstalt für Wiederaufbau und den Darlehensnehmern zu schließenden Darlehensverträgen geregelt.

#### *Artikel 6*

Die Regierung der Bundesrepublik Deutschland legt besonderen Wert darauf, daß bei den sich aus der Darlehensgewährung ergebenden Lieferungen und Leistungen die wirtschaftlichen Möglichkeiten des Landes Berlin bevorzugt genutzt werden.

#### *Artikel 7*

Mit Ausnahme der Bestimmungen des Artikels 4 hinsichtlich des Luftverkehrs gilt dieses Abkommen auch für das Land Berlin, sofern nicht die Regierung der Bundesrepublik Deutschland gegenüber der Regierung der Dominikanischen Repu-

blik innerhalb von drei Monaten nach Inkrafttreten des Abkommens eine gegenteilige Erklärung abgibt.

*Artikel 8*

(1) Dieses Abkommen wird von der Unterzeichnung ab vorläufig angewendet.

(2) Dieses Abkommen tritt endgültig in Kraft, sobald die Regierung der Dominikanischen Republik der Regierung der Bundesrepublik Deutschland notifiziert, daß die innerstaatlichen Voraussetzungen für das Inkrafttreten des Abkommens erfüllt sind.

GESCHEHEN ZU Santo Domingo am 27. Juni 1984, in zwei Urschriften, jede in deutscher und spanischer Sprache, wobei jeder Wortlaut gleichermaßen verbindlich ist.

Für die Regierung der Bundesrepublik Deutschland:

ULRICH SCHÖNING

Für die Regierung der Dominikanischen Republik:

DR. JOSÉ A. VEGA IMBERT

---

[SPANISH TEXT — TEXTE ESPAGNOL]

## EL GOBIERNO DE LA REPÚBLICA FEDERAL DE ALEMANIA Y EL GOBIERNO DE LA REPÚBLICA DOMINICANA

El el espíritu de las relaciones amistosas existentes entre la República Federal de Alemania y la República Dominicana,

En el deseo de consolidar e intensificar estas relaciones amistosas por medio de una cooperación financiera entre compartes,

Conscientes de que el mantenimiento de estas relaciones constituye la base del presente Convenio,

Con el propósito de contribuir al desarrollo social y económico en la República Dominicana.

Han convenido lo siguiente:

### *Artículo 1*

(1) El Gobierno de la República Federal de Alemania otorgará al Gobierno de la República Dominicana la posibilidad de obtener del Kreditanstalt fuer Wiederaufbau (Instituto de Crédito para la Reconstrucción), Frankfurt/Main:

*a)* Para el proyecto “Pequeña Central Hidráulica II — central hidráulica Nizaito” un préstamo de hasta un total de DM 9.700.000, (en letra: nueve millones setecientos mil Deutsche Mark) y

*b)* Para otros proyectos a escoger, con preferencia en el sector energético, préstamos hasta un total de DM 10.300.000, (en letra: diez millones trescientos mil Deutsche Mark),

si estos proyectos, después de examinados, resultan dignos de apoyo.

(2) En caso de que el Gobierno de la República Federal de Alemania otorgue en un momento posterior al Gobierno de la República Dominicana la posibilidad de obtener del Kreditanstalt fuer Wiederaufbau, Frankfurt/Main, nuevos préstamos o aportaciones financieras para la preparación, o aportaciones financieras para necesarias medidas de flanqueo destinadas a la realización o a la atención de los proyectos mencionados en el párrafo 1, se aplicará el presente Convenio.

(3) Los proyectos mencionados en el párrafo 1 letra *b* podrá ser reemplazados por otros si el Gobierno de la República Dominicana y el Gobierno de la República Federal de Alemania así lo convienen.

Las aportaciones financieras para medidas de preparación y de flanqueo conforme al párrafo 2 se convertirán en préstamos si no se utilizaren para dichas medidas.

(4) Para el proyecto mencionado en el párrafo 1 letra *a* se prevé adicionalmente un crédito financiero de la Kreditanstalt fuer Wiederaufbau por un total de hasta DM 4.300.000, (en letra: cuatro millones trescientos mil Deutsche Mark) en el marco de una financiación mixta: El Gobierno de la República Federal de Alemania se declara dispuesto, en principio, a asumir, en el marco de las normas internas vigentes y al presentarse las demás condiciones previas de cubierta, garantías hasta el monto de este crédito financiero. En caso de que no se utilizare dicho crédito

financiero, los fondos de cooperación financiera previstos según el párrafo 1 letra *a* para este proyecto, se utilizarán de mutua conformidad para otro proyecto. Los siguientes artículos del presente Convenio se aplicarán también al mencionado crédito financiero del Kreditanstalt fuer Wiederaufbau por valor de cuatro millones trescientos mil Deutsche Mark.

#### *Artículo 2*

El empleo de las sumas mencionadas en el Artículo 1, así como las condiciones de su concesión, se fijarán por los contratos que habrán de concertarse entre Kreditanstalt fuer Wiederaufbau y el receptor de los préstamos, contratos que estarán sujetos a las disposiciones legales vigentes en la República Federal de Alemania.

#### *Artículo 3*

El Gobierno de la República Dominicana eximirá al Kreditanstalt fuer Wiederaufbau de todos los impuestos y demás gravámenes públicos que se devenguen en la República Dominicana en relación con la concertación de los contratos mencionados en el Artículo 2.

#### *Artículo 4*

Respecto a los transportes marítimos, terrestres y aéreos de personas y mercancías resultantes de la concesión de los préstamos, el Gobierno de la República Dominicana permitirá a los pasajeros y proveedores elegir libremente entre las empresas de transporte, no adoptará medidas que excluyan o dificulten la participación de las empresas de transporte con sede en el área alemana de aplicación del presente Convenio, y otorgará en su caso las autorizaciones necesarias para la participación de dichas empresas.

#### *Artículo 5*

El procedimiento que deberá aplicarse en la adjudicación de los encargos para la ejecución de los proyectos mencionados en el Artículo 1 será fijado mediante los contratos de préstamo que habrán de concertarse entre el Kreditanstalt fuer Wiederaufbau y los receptores de los préstamos.

#### *Artículo 6*

El Gobierno de la República Federal de Alemania tiene especial interés en que en los suministros y servicios que resultaren de la concesión de los préstamos, se utilicen con preferencia las posibilidades económicas del Land Berlin.

#### *Artículo 7*

Con excepción de las disposiciones del Artículo 4 en lo referente a los transportes aéreos, el presente Convenio se aplicará también al Land Berlin en tanto que el Gobierno de la República Federal de Alemania no haga una declaración en contrario al Gobierno de la República Dominicana dentro de los tres meses siguientes a la entrada en vigor del presente Convenio.

#### *Artículo 8*

(1) El presente Convenio se aplicará provisionalmente a partir del momento de su firma.

(2) El presente Convenio entrará en vigor definitivamente tan pronto como el Gobierno de la República Dominicana comunique al de la República Federal de Alemania que se han cumplido los requisitos internos para ello.

HECHO en Santo Domingo, el 27 de junio de 1984, en dos ejemplares, en español y alemán, siendo ambos textos igualmente válidos.

Por el Gobierno  
de la República Federal  
de Alemania:

[*Signed — Signé*]<sup>1</sup>

Por el Gobierno  
de la República Dominicana:

[*Signed — Signé*]<sup>2</sup>

---

<sup>1</sup> Signed by Ulrich Schöning — Signé par Ulrich Schöning.

<sup>2</sup> Signed by José A. Vega Imbert — Signé par José A. Vega Imbert.

## [TRANSLATION — TRADUCTION]

AGREEMENT<sup>1</sup> BETWEEN THE GOVERNMENT OF THE FEDERAL REPUBLIC OF GERMANY AND THE GOVERNMENT OF THE DOMINICAN REPUBLIC CONCERNING FINANCIAL COOPERATION

The Government of the Federal Republic of Germany and  
The Government of the Dominican Republic,

In the spirit of the friendly relations existing between the Federal Republic of Germany and the Dominican Republic,

Desiring to strengthen and enhance these friendly relations through financial cooperation as partners,

Aware that the maintenance of these relations constitutes the basis of this Agreement,

Intending to contribute to social and economic development in the Dominican Republic,

Have agreed as follows:

*Article 1*

(1) The Government of the Federal Republic of Germany shall enable the Government of the Dominican Republic to raise with the Kreditanstalt für Wiederaufbau (Development Loan Corporation), Frankfurt am Main,

(a) A loan of up to DM 9,700,000 (nine million seven hundred thousand Deutsche Mark) for the project “Small-scale hydroelectric power station II — Nizaito hydroelectric station” and

(b) Loans of up to DM 10,300,000 (ten million three hundred thousand Deutsche Mark) for other projects yet to be selected, but with priority being given to the energy sector, provided that, after examination, the projects qualify for promotion.

(2) This Agreement shall also apply if, at a later date, the Government of the Federal Republic of Germany enables the Government of the Dominican Republic to obtain from the Kreditanstalt für Wiederaufbau, Frankfurt am Main, further loans or financial contributions for preparing the projects referred to in paragraph 1 or financial contributions for collateral measures required for the implementation and maintenance of the said projects.

(3) The projects referred to in paragraph 1 (b) may be replaced by other projects if the Government of the Federal Republic of Germany and the Government of the Dominican Republic so agree. Financial contributions granted for preparatory and collateral measures pursuant to paragraph 2 shall be converted into loans if they are not utilized for such measures.

<sup>1</sup> Came into force provisionally on 27 June 1984 by signature, and definitively on 16 March 1987, after the Government of the Dominican Republic had notified the Government of the Federal Republic of Germany of the completion of its internal procedures, in accordance with article 8.



(4) In addition, a financial credit of the Kreditanstalt für Wiederaufbau in an amount of up to DM 4,300,000 (four million three hundred thousand Deutsche Mark) shall be made available as mixed financing for the project referred to in paragraph 1 (a). The Government of the Federal Republic of Germany, in accordance with current national guidelines and provided that the other coverage requirements have been fulfilled, declares itself ready in principle to stand surety for the amount of the financial credit. If the financial credit is not utilized, the financial corporation funds provided for this project pursuant to paragraph 1 (a) shall, with the agreement of the two parties, be utilized for another project. The following articles of this Agreement shall also apply to the aforementioned financial credit of the Kreditanstalt für Wiederaufbau in the amount of DM 4,300,000 (four million three hundred thousand Deutsche Mark).

#### Article 2

Utilization of the amounts referred to in article 1 as well as the terms and conditions on which they are granted shall be governed by the contracts to be concluded between the Kreditanstalt für Wiederaufbau and the borrower; these contracts shall be subject to the laws and regulations applicable in the Federal Republic of Germany.

#### Article 3

The Government of the Dominican Republic shall exempt the Kreditanstalt für Wiederaufbau from all taxes and other fiscal charges levied in the Dominican Republic in connection with the conclusion and execution of the contracts referred to in article 2.

#### Article 4

The Government of the Dominican Republic shall allow passengers and suppliers free choice of transport enterprises for such transport by sea, land and air of passengers and goods as results from the granting of the loans, refrain from taking any measures that might exclude or impede the participation of transport enterprises having their principal place of business in the German area of application of this Agreement, and grant any necessary permits for the participation of such enterprises.

#### Article 5

The procedure to be followed for the award of the tenders related to the execution of the projects referred to in article 1 shall be governed by the loan contracts to be concluded between the Kreditanstalt für Wiederaufbau and the borrowers.

#### Article 6

With regard to supplies and services resulting from the granting of the loans, the Government of the Federal Republic of Germany attaches particular importance to preference being given to the economic potential of *Land Berlin*.

#### Article 7

With the exception of those provisions of article 4 which refer to air transport, this Agreement shall also apply to *Land Berlin*, provided that the Government of the Federal Republic of Germany does not make a declaration to the contrary to the

Government of the Dominican Republic within the three months following the date of entry into force of this Agreement.

*Article 8*

(1) This Agreement shall enter provisionally into force on the date of its signature.

(2) This Agreement shall enter definitively into force as soon as the Government of the Dominican Republic has notified the Government of the Federal Republic of Germany that the requisite internal procedures have been completed.

DONE at Santo Domingo on 27 June 1984 in two originals, in the German and Spanish languages, both texts being equally authentic.

For the Government of the Federal Republic  
of Germany:

ULRICH SCHÖNING

For the Government of the Dominican Republic:

JOSÉ A. VEGA IMBERT

---

[TRADUCTION — TRANSLATION]

ACCORD DE COOPÉRATION FINANCIÈRE<sup>1</sup> ENTRE LE GOUVERNEMENT DE LA RÉPUBLIQUE FÉDÉRALE D'ALLEMAGNE ET LE GOUVERNEMENT DE LA RÉPUBLIQUE DOMINICAINE

Le Gouvernement de la République fédérale d'Allemagne et  
Le Gouvernement de la République dominicaine,

Dans l'esprit des relations amicales qui existent entre la République fédérale d'Allemagne et la République dominicaine;

Désireux de consolider et d'approfondir ces relations amicales par une coopération financière menée dans un esprit d'association;

Conscients du fait que le maintien de ces relations constitue le fondement du présent Accord;

Entendant contribuer au développement social et économique de la République dominicaine;

Sont convenus de ce qui suit :

*Article premier*

1) Le Gouvernement de la République fédérale d'Allemagne accorde au Gouvernement de la République dominicaine la possibilité d'obtenir auprès de la Kreditanstalt für Wiederaufbau (Institut de crédit pour la reconstruction), Francfort-sur-le-Main :

*a)* Pour le projet « Petite centrale hydraulique II — centrale hydraulique Nizaito » un prêt à hauteur de DM 9 700 000 (neuf millions sept cents mille deutsche mark) et

*b)* Pour d'autres projets à déterminer, de préférence dans le secteur énergétique, des prêts à concurrence de DM 10 300 000 (dix millions trois cents mille deutsche mark),

si, après examen, ces projets sont considérés dignes d'appui.

2) Le présent Accord sera également applicable si, à une date ultérieure, le Gouvernement de la République fédérale d'Allemagne accorde au Gouvernement de la République dominicaine la possibilité d'obtenir de la Kreditanstalt für Wiederaufbau, Francfort-sur-le-Main, de nouveaux prêts pour la préparation des projets visés au paragraphe 1 ou des contributions financières pour financer les mesures d'accompagnement nécessaires à la mise en œuvre et au suivi de ces projets.

3) Les projets visés à l'alinéa *b* du paragraphe 1 pourront être remplacés par d'autres projets si le Gouvernement de la République dominicaine et le Gouvernement de la République fédérale d'Allemagne en décident ainsi d'un commun accord.

<sup>1</sup> Entré en vigueur à titre provisoire le 27 juin 1984 par la signature, et à titre définitif le 16 mars 1987, après que le Gouvernement de la République dominicaine eut notifié le Gouvernement de la République fédérale d'Allemagne de l'accomplissement de ses procédures internes, conformément à l'article 8.

Les contributions financières aux mesures de préparation et d'accompagnement visées au paragraphe 2 seront transformées en prêts si elles ne sont pas utilisées aux fins desdites mesures.

4) Pour le projet visé à l'alinéa *a* du paragraphe 1, il est en outre prévu un crédit de financement de la Kreditanstalt für Wiederaufbau d'un montant maximal de DM 4 300 000 (quatre millions trois cents mille deutsche mark) dans le cadre d'un financement mixte : le Gouvernement de la République fédérale d'Allemagne est en principe disposé, dans le cadre des règles en vigueur sur le plan interne et à condition que les autres conditions de couverture soient remplies, à se porter garant d'un montant à hauteur de ce crédit de financement. Si ce crédit de financement n'est pas utilisé, les fonds prévus au titre de la coopération financière en vertu du paragraphe 1 seront affectés à un autre projet, d'un commun accord entre les Parties. Les articles ci-après du présent Accord s'appliqueront également au crédit de financement susmentionné de la Kreditanstalt für Wiederaufbau d'un montant de quatre millions trois cents mille deutsche mark.

#### *Article 2*

L'utilisation des sommes visées à l'article premier et les conditions auxquelles elles sont accordées seront fixées dans les contrats qui seront conclus entre la Kreditanstalt für Wiederaufbau et le bénéficiaire des prêts et qui seront régis par les lois et règlements en vigueur en République fédérale d'Allemagne.

#### *Article 3*

Le Gouvernement de la République dominicaine exonérera la Kreditanstalt für Wiederaufbau de tous les impôts et autres taxes publiques perçus en République dominicaine en ce qui concerne la conclusion et l'exécution des contrats visés à l'article 2.

#### *Article 4*

En ce qui concerne les transports terrestres, maritimes et aériens de personnes et de marchandises découlant de l'octroi des prêts, le Gouvernement de la République dominicaine laissera aux passagers et aux fournisseurs le libre choix des transporteurs; il ne prendra aucune mesure visant à exclure ou à restreindre la participation des transporteurs ayant leur siège sur le territoire allemand auquel s'applique le présent Accord et délivrera, le cas échéant, les autorisations nécessaires à la participation de ces transporteurs.

#### *Article 5*

La procédure à suivre pour la passation des marchés relatifs à l'exécution des projets visés à l'article premier sera fixée dans les contrats de prêt à conclure entre la Kreditanstalt für Wiederaufbau et les bénéficiaires des prêts.

#### *Article 6*

Le Gouvernement de la République fédérale d'Allemagne attache une importance particulière à ce que, pour les fournitures et les services résultant de l'octroi des prêts, la préférence soit donnée aux ressources économiques offertes par le *Land Berlin*.

*Article 7*

A l'exception des dispositions de l'article 4 relatives aux transports aériens, le présent Accord s'applique également au *Land Berlin*, sauf déclaration à effet contraire adressée par le Gouvernement de la République fédérale d'Allemagne au Gouvernement de la République dominicaine dans les trois mois suivant l'entrée en vigueur du présent Accord.

*Article 8*

1) Le présent Accord s'appliquera à titre provisoire à compter du moment de sa signature.

2) Le présent Accord entrera en vigueur à titre définitif dès que le Gouvernement de la République dominicaine aura communiqué au Gouvernement de la République fédérale d'Allemagne l'accomplissement des formalités internes requises à cet effet.

FAIT à Saint-Domingue, le 27 juin 1984, en deux exemplaires, en langues allemande et espagnole, les deux textes faisant également foi.

Pour le Gouvernement de la République fédérale  
d'Allemagne :

ULRICH SCHÖNING

Pour le Gouvernement de la République dominicaine :

JOSÉ A. VEGA IMBERT

---



**No. 26767**

---

**FEDERAL REPUBLIC OF GERMANY  
and  
EGYPT**

**Agreement concerning financial cooperation. Signed at Cairo  
on 24 April 1986**

*Authentic texts: German, Arabic and English.*

*Registered by the Federal Republic of Germany on 5 September 1989.*

---

**RÉPUBLIQUE FÉDÉRALE D'ALLEMAGNE  
et  
ÉGYPTE**

**Accord de coopération financière. Signé au Caire le 24 avril  
1986**

*Textes authentiques : allemand, arabe et anglais.*

*Enregistré par la République fédérale d'Allemagne le 5 septembre 1989.*

[GERMAN TEXT — TEXTE ALLEMAND]

ABKOMMEN ZWISCHEN DER REGIERUNG DER BUNDESREPUBLIK DEUTSCHLAND UND DER REGIERUNG DER ARABISCHEN REPUBLIK ÄGYPTEN ÜBER FINANZIELLE ZUSAMMENARBEIT

Die Regierung der Bundesrepublik Deutschland und die Regierung der Arabischen Republik Ägypten, im Geiste der bestehenden freundschaftlichen Beziehungen zwischen der Bundesrepublik Deutschland und der Arabischen Republik Ägypten, in dem Wunsche, diese freundschaftlichen Beziehungen durch partnerschaftliche Finanzielle Zusammenarbeit zu festigen und zu vertiefen, im Bewußtsein, daß die Aufrechterhaltung dieser Beziehungen die Grundlage dieses Abkommens ist, in der Absicht, zur sozialen und wirtschaftlichen Entwicklung in der Arabischen Republik Ägypten beizutragen, unter Bezugnahme auf das Verhandlungsprotokoll vom 24. April 1986 sind wie folgt übereingekommen:

*Artikel 1*

(1) Die Regierung der Bundesrepublik Deutschland ermöglicht es der Regierung der Arabischen Republik Ägypten oder anderen, von beiden Regierungen, gemeinsam zu bestimmenden Darlehensnehmern, von der Kreditanstalt für Wiederaufbau, Frankfurt am Main, für die Vorhaben

- a) Ammoniumnitrat-Düngemittelfabrik Abu Qir
- b) Rehabilitierung von Umspannstationen
- c) Development Industrial Bank
- d) Sektorbezogenes Programm für die Industrie

wenn nach Prüfung die Förderungswürdigkeit festgestellt worden ist, Darlehen bis zu 235 000 000 DM (in Worten: zweihundertfünfunddreißig Millionen Deutsche Mark) zu erhalten.

(2) Falls die Regierung der Bundesrepublik Deutschland es der Regierung der Arabischen Republik Ägypten zu einem späteren Zeitpunkt ermöglicht, weitere Darlehen von der Kreditanstalt für Wiederaufbau, Frankfurt am Main, zu erhalten, findet dieses Abkommen Anwendung.

(3) Die in Absatz 1 bezeichneten Vorhaben können im Einvernehmen zwischen der Regierung der Bundesrepublik Deutschland und der Regierung der Arabischen Republik Ägypten durch andere Vorhaben ersetzt werden.

(4) Die Auszahlung der Darlehen, die für die in Absatz 1 Buchstaben b bis d bezeichneten Vorhaben bestimmt sind, ist davon abhängig, daß die in dem zwischen der Regierung der Bundesrepublik Deutschland und der Regierung der Arabischen



Republik Ägypten vereinbarten Protokoll vom 8. Februar 1973 übernommenen Zahlungsverpflichtungen fristgerecht erfüllt werden.

#### *Artikel 2*

(1) Die Verwendung des in Artikel 1 genannten Betrags, die Bedingungen, zu denen er gewährt wird — einschließlich angemessener Gebühren sowie anderer Finanzierungskosten entsprechend banküblichen, zwischen der Kreditanstalt für Wiederaufbau und der Zentralbank von Ägypten vereinbarten Grundsätzen —, sowie das Verfahren der Auftragsvergabe bestimmen die zwischen den Empfängern der Darlehen und der Kreditanstalt für Wiederaufbau zu schließenden Verträge, die den in der Bundesrepublik Deutschland geltenden Rechtsvorschriften unterliegen, ohne jedoch die Empfänger mit weiteren Finanzierungskosten außer den vorgenannten zu belasten.

(2) Die Regierung der Arabischen Republik Ägypten, soweit sie nicht selbst Darlehensnehmerin ist, wird gegenüber der Kreditanstalt für Wiederaufbau alle Zahlungen in Deutscher Mark in Erfüllung von Verbindlichkeiten der Darlehensnehmer aufgrund der nach Absatz 1 zu schließenden Verträge garantieren.

#### *Artikel 3*

Die Kreditanstalt für Wiederaufbau wird mit keinen Steuern oder sonstigen öffentlichen Abgaben belastet, die im Zusammenhang mit Abschluß und Durchführung der in Artikel 2 erwähnten Verträge in der Arabischen Republik Ägypten erhoben werden.

#### *Artikel 4*

Die Regierung der Arabischen Republik Ägypten überläßt bei den sich aus der Gewährung der Darlehen ergebenden Transporten von Personen und Gütern im Land-, See- und Luftverkehr den Passagieren und Lieferanten die freie Wahl der Verkehrsunternehmen, trifft keine Maßnahmen, welche die gleichberechtigte Beteiligung der Verkehrsunternehmen mit Sitz im deutschen Geltungsbereich dieses Abkommens ausschließen oder erschweren, und erteilt gegebenenfalls die für eine Beteiligung dieser Verkehrsunternehmen erforderlichen Genehmigungen, Seetransporte erfolgen mit Schiffen der regulären Linienreedereien der Bundesrepublik Deutschland und der Arabischen Republik Ägypten in Übereinstimmung mit dem am 25. Januar 1973 zwischen den Linienreedereien geschlossenen Abkommen.

#### *Artikel 5*

Die Regierung der Bundesrepublik Deutschland legt besonderen Wert darauf, daß bei den sich aus der Gewährung der Darlehen ergebenden Lieferungen und Leistungen die wirtschaftlichen Möglichkeiten des Landes Berlin bevorzugt genutzt werden.

#### *Artikel 6*

Mit Ausnahme der Bestimmungen des Artikels 4 hinsichtlich des Luftverkehrs gilt dieses Abkommen auch für das Land Berlin, sofern nicht die Regierung der Bundesrepublik Deutschland gegenüber der Regierung der Arabischen Republik Ägypten innerhalb von drei Monaten nach Inkrafttreten des Abkommens eine gegenteilige Erklärung abgibt.

*Artikel 7*

Dieses Abkommen tritt mit dem Tage in Kraft, an dem die Regierung der Arabischen Republik Ägypten der Regierung der Bundesrepublik Deutschland mitgeteilt hat, daß die für das Inkrafttreten des Abkommens erforderlichen innerstaatlichen Voraussetzungen auf seiten der Arabischen Republik Ägypten erfüllt sind.

GESCHEHEN zu Kairo am 24. April 1986 in zwei Urschriften, jede in deutscher, arabischer und englischer Sprache, wobei jeder Wortlaut verbindlich ist. Bei unterschiedlicher Auslegung des deutschen und arabischen Wortlauts ist der englische Wortlaut maßgebend.

Für die Regierung der Bundesrepublik Deutschland:

Dr. KURT MÜLLER

Für die Regierung der Arabischen Republik Ägypten:

Dr. KAMAL A. EL GANZOURY

---

مادة ٧

---

ندخل هذه الاتفاقية حيز التنفيذ اعتباراً من اليوم الذي يبلغ فيه حكومة جمهورية مصر العربية حكومة جمهورية ألمانيا الاتحادية بأن متطلبات الدستورية الضرورية لتفاد هذه الاتفاقية قد تحققت من قبل جمهورية مصر العربية .

حررت في القاهرة في ٢٤ أبريل ١٩٨٦ من نسختين أصليتين كل منهما باللغات العربية والالمانية والانجليزية وتكون انصوص الثلاثة معتمدة ، وفي حالة اختلفت في تفسير النصين العربي والالمانى يعتمد النص الانجليزى .

عن

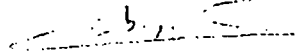
حكومة جمهورية مصر العربية

عن

حكومة جمهورية ألمانيا الاتحادية

دكتور كمال احمد الجنزورى

نائب رئيس مجلس الوزراء ووزير  
التخطيط والتعاون الدولى



دكتور كورت موللر

سفير جمهورية ألمانيا الاتحادية



٦ — تضمن حكومة جمهورية مصر العربية - طالما انها ليست الطرف المقترض - لمؤسسه قروض لتنمية سداد بل المدفوعات الناجمه عن التزامات المقترضين بانمارت الالمانسى على اساس الاتفاقيات التى تيم طبقا للفقرة ( ١ ) اعلاه .

### ماده ٣

سوف لا تتحمل مؤسسة قروض التنمية بأية ضرائب او اعباء اامة اخرى تفرض في جمهورية مصر العربية وتتعلق بابرام وتنفيذ الاتفاقيات المشار اليها في ماده الثانيه من هـ هذا الاتفاق .

### ماده ٤

تفتح حكومة جمهورية مصر العربية امساكين والحورد بين حرية اختيار مؤسسات النقل البرى والبحرى والجوى لنقل الاشخاص والبضائع فيما يتعلق هذه القروض وتمتتع عن اتخاذ اية اجراءات من شأنها ان تسبب او تعوق الاشتراك العادل والمتكافى لمؤسسات النقل الى يوجد مركز عملها في المانيا الاتحادية تطبيقا لهذه الاتفاقية كما تنص على ان تصاريح الضرورية لمشاركة مؤسسات النقل هذه يتم النقل البحرى على سفن خطوط النقل البحرى المنتظمة تابعه لجمهورية المانيا الاتحادية ولجمهورية مصر العربية بموجب اتفاقية ١٩٧٣/١/٢٥ امبره بين تلك الخطوط .

### ماده ٥

تعطى حكومة جمهورية المانيا الاتحادية ائمية خاصه للإمكانيات الاقتصادية لولاية برلين فيما يخص التوريدات والخدمات الناجمه عن منح هذه القروض .

### ماده ٦

باستثناء احكام المادة ( ٤ ) منملقه بالنقل البحرى تسرى هذه الاتفاقية ايضا على ولاية برلين الا اذا اصدرت حكومة جمهورية المانيا الاتحادية اعلانا مخالفا لذلك الى حكومة جمهورية مصر العربية خلال ثلاثة اشهر من تاريخ نفاذ هذه الاتفاقية .

- أ - انناع سعاد نترات الامونيم بأبوتقير .
- ب - إعادة تأهيل محطات المحولات الكهربائية .
- ج - بنك التنمية الصناعية - مرحله ثالثية .
- د - برنامج الاستيراد السلمي للقطاع الصناعي .
- إذا ما اظهرت الدراسة جدوى هذه المشروعات .
- ٢ - تطبق هذه الاتفاقية ايضا في الحالات المستقلة التي تمكن فيها حكومة جمهورية انانيا الاتحادية حكومة جمهورية مصر العربية من الحصول على قروض من Kreditanstalt für Wiederaufbau-Frankfurt/Main ( مؤسسة قروض التنمية فرانكفورت / ماين ) .
- ٣ - يمكن ان تستبدل بالمشروعات المشار اليها في الفقرة ( ١ ) اعلاء مشاريع اخرى اذا ما تم الاتفاق على ذلك بين حكومة جمهورية انانيا الاتحادية وحكومة جمهورية مصر العربية .
- ٤ - يتم السحب من القروض المحددة للمشاريع الواردة تحت البنود (ب الى د) من الفقرة (١) اعلاء بشرط الوفاء في امواعيد المحددة بالالتزامات الناتجة عن البروتوكول المؤرخ ٨ فبراير ١٩٧٣ والمبرم بين حكومة جمهورية مصر العربية وحكومة جمهورية انانيا الاتحادية .

#### مادة ٢

- ١ - استخدام ا مبلغ المشار اليه في المادة ( ١ ) من الاتفاق ، واحكام وشروط اتاحته - بما في ذلك المصروفات وتكاليف التمويل اناسبه ، وفقا للاعـراف المصرفية واتى يتفق عليها بين البنك المركزي المصري ومؤسسة قروض التنمية ، وكذلك الاحراءات الواجب اتباعها لترسية اخطات ، ستحكما تصورات اتفاقات تبرم بين مستلمى القرض ومؤسسة قروض التنمية ، وتخضع للقوانين واللوائح المطبقه في جمهورية انانيا الاتحادية ، بدون اضافة اى تذايف مالية اخرى على عاتق مستلم القرض تجاوز تكاليف تمويل المشار انيها بعاليه .

## [ARABIC TEXT — TEXTE ARABE]

## اتفاقية

بين

حكومة جمهورية ألمانيا الاتحادية

و

حكومة جمهورية مصر العربية

بشأن

التعاون المالي

أن حكومه جمهورية ألمانيا الاتحادية  
وحكومة جمهورية مصر العربية

انطلاقاً من روح العلاقات الودية بين جمهورية ألمانيا الاتحادية وجمهورية مصر العربية ،  
ورغبة في توطيد وتعزيز هذه العلاقات الودية من خلال التعاون المالي العيني على روح  
المشاركة ،  
وإدراكاً أن الحفاظ على هذه العلاقات يشكل الأساس لهذه الاتفاقية ،  
وعزماً على المساهمة في التنمية الاجتماعية والاقتصادية بجمهورية مصر العربية ،  
وبإشارة إلى محضر المفاوضات المؤرخ في ٢٤ أبريل ١٩٨٦ .  
اتفقتا على ما يلي :

## مادة ١

- ١ - تمكن حكومة جمهورية ألمانيا الاتحادية حكومة جمهورية مصر العربية أو مقترضين  
آخرين تحدد هـم الحكومتان معاً من الحصول على قروض ميسرة  
Kreditanstalt für Wiederaufbau-Frankfurt / Main  
( مؤسسة قروض التنمية في فرانكفورت / ماين ) تصل إلى ١٢٥ مليون  
مارك ألماني ( مائتان وخمسة وثلاثون مليون مارك ألماني ) لتمويل المشروعات  
التالية :-

AGREEMENT<sup>1</sup> BETWEEN THE GOVERNMENT OF THE FEDERAL  
REPUBLIC OF GERMANY AND THE GOVERNMENT OF THE  
ARAB REPUBLIC OF EGYPT CONCERNING FINANCIAL CO-  
OPERATION

The Government of the Federal Republic of Germany and  
The Government of the Arab Republic of Egypt,

In the spirit of the friendly relations existing between the Federal Republic of  
Germany and the Arab Republic of Egypt,

Desiring to strengthen and intensify those friendly relations through financial  
co-operation in a spirit of partnership,

Aware that the maintenance of those relations constitutes the basis of this  
Agreement,

Intending to contribute to social and economic development in the Arab Repub-  
lic of Egypt,

With reference to the Summary Record of Discussions of 24 April 1986,

Have agreed as follows:

*Article 1*

(1) The Government of the Federal Republic of Germany shall enable the  
Government of the Arab Republic of Egypt or other borrowers to be determined  
jointly by the two Governments to obtain from the Kreditanstalt für Wiederaufbau,  
Frankfurt/Main, loans of up to DM 235 million (two hundred and thirty five million  
Deutsche Mark) for the projects

- a) Ammonium Nitrate Fertiliser Factory Abu Qir,
- b) Rehabilitation of Transformer Stations,
- c) Development Industrial Bank, Phase III,
- d) Industrial Sector-related Programme,

if, after examination, the projects have been found eligible for promotion.

(2) This Agreement shall also apply if, at a later date, the Government of the  
Federal Republic of Germany enables the Government of the Arab Republic of  
Egypt to obtain from the Kreditanstalt für Wiederaufbau further loans.

(3) The projects referred to in paragraph 1 above may be replaced by other  
projects if the Government of the Arab Republic of Egypt and the Government of  
the Federal Republic of Germany so agree.

(4) The disbursement of the loans earmarked for the projects referred to in  
paragraph 1 b) to d) above shall be subject to the fulfilment on time of the payment  
liabilities assumed under the Agreed Protocol of 8 February 1973 between the Gov-

<sup>1</sup> Came into force on 29 December 1986, the date on which the Government of the Arab Republic of Egypt informed the Government of the Federal Republic of Germany of the completion of its national requirements, in accordance with article 7.

ernment of the Arab Republic of Egypt and the Government of the Federal Republic of Germany.<sup>1</sup>

#### Article 2

(1) The utilization of the amount referred to in Article 1 of this Agreement, the terms and conditions on which it is made available — including appropriate fees and other items of financing cost according to adopted banking practices agreed upon between the Central Bank of Egypt and the Kreditanstalt für Wiederaufbau — as well as the procedure to be followed in awarding the contracts, shall be governed by the provisions of the agreements to be concluded between the recipients of the loans and the Kreditanstalt für Wiederaufbau, which shall be subject to the laws and regulations applicable in the Federal Republic of Germany, without adding any other financing cost on the recipient's side exceeding the financing cost as mentioned herewith.

(2) The Government of the Arab Republic of Egypt, insofar as it is not itself the borrower, shall guarantee to the Kreditanstalt für Wiederaufbau all payments in Deutsche Mark to be made in fulfilment of the borrowers' liabilities under the agreements to be concluded pursuant to paragraph 1 above.

#### Article 3

No taxes or other public charges levied in the Arab Republic of Egypt in connection with the conclusion and implementation of the agreements referred to in Article 2 of the present Agreement shall be incurred by the Kreditanstalt für Wiederaufbau.

#### Article 4

The Government of the Arab Republic of Egypt shall allow passengers and suppliers free choice of transport enterprises for such transportation by land, sea or air of persons and goods as results from the granting of the loans, abstain from taking any measures that might exclude or impair the fair and equal participation of transport enterprises having their place of business in the German area of application of this Agreement, and grant any necessary permits for the participation of such enterprises. Transportation by sea shall be effected on vessels of the regular shipping lines of the Federal Republic of Germany and the Arab Republic of Egypt in accordance with the agreement of 25 January 1973 concluded between these shipping lines.

#### Article 5

With regard to supplies and services resulting from the granting of the loans, the Government of the Federal Republic of Germany attaches particular importance to preferential use being made of the economic potential of *Land Berlin*.

#### Article 6

With the exception of those provisions of Article 4 which refer to air transport, this Agreement shall also apply to *Land Berlin*, provided that the Government of the Federal Republic of Germany does not make a contrary declaration to the Government of the Arab Republic of Egypt within three months of the date of entry into force of this Agreement.

<sup>1</sup> United Nations, *Treaty Series*, vol. 1157, p. 211.



*Article 7*

This Agreement shall enter into force on the date on which the Government of the Arab Republic of Egypt has informed the Government of the Federal Republic of Germany that the national requirements on the side of the Arab Republic of Egypt for the entry into force of the Agreement have been fulfilled.

DONE at Cairo on 24th April 1986 in duplicate in the German, Arabic and English languages, all three texts being authentic. In case of divergent interpretations of the German and Arabic texts, the English text shall prevail.

For the Government  
of the Federal Republic  
of Germany:

[Signed — Signé]<sup>1</sup>

For the Government  
of the Arab Republic  
of Egypt:

[Signed — Signé]<sup>2</sup>

---

<sup>1</sup> Signed by Dr. Kurt Müller — Signé par Kurt Müller.

<sup>2</sup> Signed by Dr. Kamal A. El Ganzoury — Signé par Kamal A. El Ganzoury.

[TRADUCTION — TRANSLATION]

ACCORD DE COOPÉRATION FINANCIÈRE<sup>1</sup> ENTRE LE GOUVERNEMENT DE LA RÉPUBLIQUE FÉDÉRALE D'ALLEMAGNE ET LE GOUVERNEMENT DE LA RÉPUBLIQUE ARABE D'ÉGYPTE

Le Gouvernement de la République fédérale d'Allemagne et  
Le Gouvernement de la République arabe d'Egypte,

Dans l'esprit des relations amicales qui existent entre la République fédérale d'Allemagne et la République arabe d'Egypte,

Désireux de consolider et d'approfondir ces relations par une coopération financière dans un esprit d'association,

Conscients que le maintien de ces relations constitue le fondement du présent Accord,

Entendant contribuer au développement économique et social de la République arabe d'Egypte,

Se référant au procès verbal des entretiens qui ont eu lieu le 24 avril 1986,

Sont convenus de ce qui suit :

*Article premier*

1) Le Gouvernement de la République fédérale d'Allemagne accorde au Gouvernement de la République arabe d'Egypte ou à d'autres emprunteurs qui devront être désignés conjointement par les deux Gouvernements la possibilité d'obtenir auprès de la Kreditanstalt für Wiederaufbau (Institut de crédit pour la reconstruction), sise à Francfort-sur-le-Main, des emprunts à concurrence d'un montant de 235 000 000 DM (deux cent trente cinq millions de deutsche mark) destinés au financement des projets ci-après :

- a) Usine d'engrais à base de nitrate d'ammonium Abu Qir,
- b) Remise en état de postes de transformateurs,
- c) Development Industrial Bank, Phase III,
- d) Programme sectoriel dans l'industrie,

si, après examen, ces projets sont considérés comme devant être financés.

2) Le présent Accord s'appliquera aussi dans le cas où le Gouvernement de la République fédérale d'Allemagne donnera ultérieurement la possibilité au Gouvernement de la République arabe d'Egypte d'obtenir auprès de la Kreditanstalt für Wiederaufbau sise à Francfort-sur-le-Main d'autres emprunts.

<sup>1</sup> Entré en vigueur le 29 décembre 1986, date à laquelle le Gouvernement de la République arabe d'Egypte a informé le Gouvernement de la République fédérale d'Allemagne de l'accomplissement de ses formalités internes, conformément à l'article 7.

3) Le Gouvernement de la République fédérale d'Allemagne et le Gouvernement de la République arabe d'Égypte peuvent décider d'un commun accord de remplacer par d'autres les projets visés au paragraphe 1 du présent article.

4) Le versement des prêts affectés aux projets énumérés aux alinéas *b* à *d* du paragraphe 1 du présent article sera assujéti au règlement en temps voulu des engagements de paiement assumés aux termes du Protocole d'accord du 8 février 1973 entre le Gouvernement de la République arabe d'Égypte et le Gouvernement de la République fédérale d'Allemagne<sup>1</sup>.

#### *Article 2*

1) L'utilisation de la somme visée à l'article premier du présent Accord, les conditions auxquelles celle-ci est accordée — y compris les frais et autres coûts relatifs au financement conformément aux pratiques bancaires reconnues, acceptés par accord mutuel entre la Banque centrale d'Égypte et la Kreditanstalt für Wiederaufbau — de même que les procédures à suivre pour l'octroi des contrats, seront déterminées par les accords conclus entre les bénéficiaires des prêts et la Kreditanstalt für Wiederaufbau, lesdits accords étant eux-mêmes régis par les lois et règlements en vigueur en République fédérale d'Allemagne, sans qu'il y soit ajouté, du côté des bénéficiaires, aucun coût relatif au financement qui excéderait les coûts de financement susmentionnés.

2) Le Gouvernement de la République arabe d'Égypte, dans la mesure où il n'est pas lui-même l'emprunteur, se portera garant vis-à-vis de la Kreditanstalt für Wiederaufbau de tous les paiements en deutsche mark qui devront être effectués en exécution des obligations des emprunteurs aux termes des contrats conclus conformément au paragraphe 1 du présent article.

#### *Article 3*

Le Gouvernement de la République arabe d'Égypte exonérera la Kreditanstalt für Wiederaufbau de tous les impôts, taxes ou autres droits perçus dans la République arabe d'Égypte au titre de la conclusion et de l'exécution des contrats visés à l'article 2 du présent Accord.

#### *Article 4*

Pour le transport par terre, mer ou air de personnes et de biens effectué dans le cadre du présent Accord, le Gouvernement de la République arabe d'Égypte laissera aux passagers et aux fournisseurs le libre choix des transporteurs; il ne prendra aucune mesure visant à exclure ou à restreindre la participation, dans des conditions d'égalité, des transporteurs ayant leur siège sur le territoire allemand d'application du présent Accord et il délivrera, le cas échéant, les autorisations nécessaires à la participation de ces transporteurs. Le transport par mer s'effectuera sur les navires des compagnies de navigation régulières de la République fédérale d'Allemagne et de la République arabe d'Égypte, conformément à l'Accord du 25 janvier 1973 conclu entre lesdites compagnies de navigation.

#### *Article 5*

Le Gouvernement de la République fédérale d'Allemagne attache une importance particulière à ce que, pour les fournitures et services financés au moyen des

<sup>1</sup> Nations Unies, *Recueil des Traités*, vol. 1157, p. 211.

prêts et des contributions financières, préférence soit donnée aux ressources économiques offertes par le *Land Berlin*.

*Article 6*

A l'exception des dispositions de l'article 4 relatives au transport aérien, le présent Accord s'applique également au *Land Berlin*, sauf notification contraire du Gouvernement de la République fédérale d'Allemagne au Gouvernement de la République arabe d'Égypte dans les trois mois qui suivront l'entrée en vigueur du présent Accord.

*Article 7*

Le présent Accord entrera en vigueur à la date à laquelle le Gouvernement de la République arabe d'Égypte aura notifié au Gouvernement de la République fédérale d'Allemagne que les conditions internes nécessaires à son entrée en vigueur sont remplies en ce qui concerne la République arabe d'Égypte.

FAIT au Caire, le 24 avril 1986, en deux exemplaires originaux, chacun en langues allemande, arabe et anglaise, les trois textes faisant également foi. En cas d'interprétation divergente des textes allemand et arabe, le texte anglais départagera.

Pour le Gouvernement de la République fédérale  
d'Allemagne :

KURT MÜLLER

Pour le Gouvernement de la République arabe d'Égypte :

KAMAL A. EL GANZOURY

---

**No. 26768**

---

**FEDERAL REPUBLIC OF GERMANY  
and  
UGANDA**

**Agreement concerning financial cooperation (with annex).  
Signed at Kampala on 13 August 1986**

*Authentic texts: German and English.*

*Registered by the Federal Republic of Germany on 5 September 1989.*

---

**RÉPUBLIQUE FÉDÉRALE D'ALLEMAGNE  
et  
OUGANDA**

**Accord de coopération financière (avec annexe). Signé à  
Kampala le 13 août 1986**

*Textes authentiques : allemand et anglais.*

*Enregistré par la République fédérale d'Allemagne le 5 septembre 1989.*

[GERMAN TEXT — TEXTE ALLEMAND]

ABKOMMEN ZWISCHEN DER REGIERUNG DER BUNDESREPUBLIK DEUTSCHLAND UND DER REGIERUNG DER REPUBLIK UGANDA ÜBER FINANZIELLE ZUSAMMENARBEIT

Die Regierung der Bundesrepublik Deutschland und die Regierung der Republik Uganda, im Geiste der bestehenden freundschaftlichen Beziehungen zwischen der Bundesrepublik Deutschland und der Republik Uganda, in dem Wunsche, diese freundschaftlichen Beziehungen durch partnerschaftliche finanzielle Zusammenarbeit zu festigen und zu vertiefen, im Bewußtsein, daß die Aufrechterhaltung dieser Beziehungen die Grundlage dieses Abkommens ist, in der Absicht, zur sozialen und wirtschaftlichen Entwicklung in der Republik Uganda beizutragen, sind wie folgt übereingekommen:

*Artikel 1*

(1) Die Regierung der Bundesrepublik Deutschland ermöglicht es der Regierung der Republik Uganda, von der Kreditanstalt für Wiederaufbau, Frankfurt am Main, zur Finanzierung der Devisenkosten für den Bezug von Waren und Dienstleistungen zur Deckung des laufenden notwendigen zivilen Bedarfs und der im Zusammenhang mit der finanzierten Wareneinfuhr anfallenden Devisen- und Inlandskosten für Transport, Versicherung und Montage einen Finanzierungsbeitrag bis zu DM 15 000 000 (in Worten: fünfzehn Millionen Deutsche Mark) zu erhalten. Es muß sich hierbei um Lieferungen und Leistungen gemäß der diesem Abkommen als Anlage beigefügten Liste handeln, für die die Lieferverträge beziehungsweise Leistungsverträge nach dem 15. Mai 1986 abgeschlossen worden sind.

*Artikel 2*

Die Verwendung des in Artikel 1 genannten Betrages, die Bedingungen, zu denen er zur Verfügung gestellt wird, sowie das Verfahren der Auftragsvergabe, bestimmt der zwischen der Kreditanstalt für Wiederaufbau und dem Empfänger des Finanzierungsbeitrages zu schließende Vertrag, der den in der Bundesrepublik Deutschland geltenden Rechtsvorschriften unterliegt.

*Artikel 3*

Die Regierung der Republik Uganda stellt die Kreditanstalt für Wiederaufbau von sämtlichen Steuern und sonstigen öffentlichen Abgaben frei, die im Zusammenhang mit dem Abschluß und der Durchführung des in Artikel 2 erwähnten Vertrages in der Republik Uganda erhoben werden.

*Artikel 4*

Die Regierung der Republik Uganda überläßt bei den sich aus der Gewährung des Finanzierungsbeitrages ergebenden Transporten von Personen und Gütern im

See- und Luftverkehr den Passagieren und Lieferanten die freie Wahl der Verkehrsunternehmen, trifft keine Maßnahmen, welche die Beteiligung der Verkehrsunternehmen mit Sitz im deutschen Geltungsbereich dieses Abkommens ausschließen oder erschweren, und erteilt gegebenenfalls die für eine Beteiligung dieser Verkehrsunternehmen erforderlichen Genehmigungen.

*Artikel 5*

Die Regierung der Bundesrepublik Deutschland legt besonderen Wert darauf, daß bei den sich aus dem Finanzierungsbeitrag ergebenden Lieferungen und Leistungen die wirtschaftlichen Möglichkeiten des Landes Berlin bevorzugt genutzt werden.

*Artikel 6*

Mit Ausnahme der Bestimmungen des Artikels 4 hinsichtlich des Luftverkehrs gilt dieses Abkommen auch für das Land Berlin, sofern nicht die Regierung der Bundesrepublik Deutschland gegenüber der Regierung der Republik Uganda innerhalb von drei Monaten nach Inkrafttreten des Abkommens eine gegenteilige Erklärung abgibt.

*Artikel 7*

Dieses Abkommen tritt am Tage seiner Unterzeichnung in Kraft.

GESCHEHEN zu Kampala am 13. August 1986 in zwei Urschriften, jede in deutscher und englischer Sprache, wobei jeder Wortlaut gleichermaßen verbindlich ist.

Für die Regierung der Bundesrepublik Deutschland:  
Dr. GÜNTER HELD

Für die Regierung der Republik Uganda:  
Prof. PONSIANO MULEMA

ANLAGE ZUM ABKOMMEN ZWISCHEN DER REGIERUNG DER BUNDESREPUBLIK DEUTSCHLAND UND DER REGIERUNG DER REPUBLIK UGANDA ÜBER FINANZIELLE ZUSAMMENARBEIT

1. Liste der Waren und Leistungen, die gemäß Artikel 1 des Regierungsabkommens vom 13. August 1986 aus dem Finanzierungsbeitrag finanziert werden können:

- a) Industrielle Roh- und Hilfsstoffe sowie Halbfabrikate,
- b) Industrielle Ausrüstungen, insbesondere für die Hima Zementfabrik (zur Ingangsetzung der 2. Produktionslinie), sowie landwirtschaftliche Maschinen und Geräte,
- c) Ersatz- und Zubehörteile aller Art,
- d) Erzeugnisse der chemischen Industrie, insbesondere Düngemittel, Pflanzenschutz- und Schädlingsbekämpfungsmittel, Arzneimittel,
- e) Sonstige gewerbliche Erzeugnisse, die für die Entwicklung der Republik Uganda von Bedeutung sind,
- f) Beratungsleistungen, Patente und Lizenzgebühren,
- g) Bis zu DM 1,5 Mio für schweres Gerät (Steinbrucharanlage . . .) für die Straßenunterhaltungseinheit,
- h) bis zu DM 2,5 Mio für zusätzliche Ausrüstung/Materialien/Ersatzteile für die Straßenunterhaltungseinheit.

Die Waren und Leistungen zu a bis g sind aus der Bundesrepublik Deutschland zu beziehen.

2. Einfuhrgüter, die in dieser Liste nicht enthalten sind, können nur finanziert werden, wenn die vorherige Zustimmung der Regierung der Bundesrepublik Deutschland dafür vorliegt.

3. Die Einfuhr von Luxusgütern und von Verbrauchsgütern für den privaten Bedarf sowie von Gütern und Anlagen, die militärischen Zwecken dienen, ist von der Finanzierung aus dem Finanzierungsbeitrag ausgeschlossen.



AGREEMENT<sup>1</sup> BETWEEN THE GOVERNMENT OF THE REPUBLIC  
OF UGANDA AND THE GOVERNMENT OF THE FEDERAL  
REPUBLIC OF GERMANY CONCERNING FINANCIAL CO-  
OPERATION

---

The Government of the Republic of Uganda and  
The Government of the Federal Republic of Germany,

In the spirit of the friendly relations existing between the Republic of Uganda  
and the Federal Republic of Germany,

Desiring to strengthen and intensify those friendly relations through financial  
co-operation in a spirit of partnership,

Aware that the maintenance of those relations constitutes the basis of this  
Agreement,

Intending to contribute to social and economic development in the Republic of  
Uganda,

Have agreed as follows:

*Article 1*

The Government of the Federal Republic of Germany shall enable the Govern-  
ment of the Republic of Uganda to obtain from the Kreditanstalt für Wiederaufbau  
(Development Loan Corporation), Frankfurt/Main, a financial contribution of up  
to DM 15,000,000 (fifteen million Deutsche Mark) to meet foreign exchange costs  
resulting from the purchase of goods and services to cover current civilian require-  
ments, and to meet foreign exchange and local currency costs of transport, insurance  
and assembly arising in connection with the importation of goods financed under  
this Agreement. The supplies and services must be such as are covered by the list  
annexed to this Agreement and for which supply or service contracts have been  
concluded after 15 May 1986.

*Article 2*

The utilization of the amount referred to in Article 1 of this Agreement and the  
terms and conditions on which it is made available, as well as the procedure for  
awarding contracts, shall be governed by the provisions of the agreement to be  
concluded between the recipient of the financial contribution and the Kreditanstalt  
für Wiederaufbau, which agreement shall be subject to the laws and regulations  
applicable in the Federal Republic of Germany.

*Article 3*

The Government of the Republic of Uganda shall exempt the Kreditanstalt für  
Wiederaufbau from all taxes and other public charges levied in the Republic of  
Uganda in connection with the conclusion and implementation of the agreement  
referred to in Article 2 of the present Agreement.

---

<sup>1</sup> Came into force on 13 August 1986 by signature, in accordance with article 7.

*Article 4*

The Government of the Republic of Uganda shall allow passengers and suppliers free choice of transport enterprises for such transportation by sea or air of persons and goods as results from the granting of the financial contribution, abstain from taking any measures that might exclude or impair the participation of transport enterprises having their place of business in the German area of application of this Agreement, and grant any necessary permits for the participation of such enterprises.

*Article 5*

With regard to supplies and services resulting from the granting of the financial contribution, the Government of the Federal Republic of Germany attaches particular importance to preferential use being made of the economic potential of *Land Berlin*.

*Article 6*

With the exception of those provisions of Article 4 which refer to air transport, this Agreement shall also apply to *Land Berlin*, provided that the Government of the Federal Republic of Germany does not make a contrary declaration to the Government of the Republic of Uganda within three months of the date of entry into force of this Agreement.

*Article 7*

This Agreement shall enter into force on the date of signature thereof.

DONE at Kampala on August 13, 1986 in duplicate, in the English and German languages, both texts being equally authentic.

For the Government  
of the Republic of Uganda:

[Signed — Signé]<sup>1</sup>

For the Government  
of the Federal Republic  
of Germany:

[Signed — Signé]<sup>2</sup>

<sup>1</sup> Signed by Prof. Ponsiano Mulema — Signé par Ponsiano Mulema.

<sup>2</sup> Signed by Dr. Günter Held — Signé par Günter Held.

ANNEX TO THE AGREEMENT BETWEEN THE GOVERNMENT OF THE REPUBLIC OF UGANDA AND THE GOVERNMENT OF THE FEDERAL REPUBLIC OF GERMANY CONCERNING FINANCIAL CO-OPERATION

1. List of goods and services eligible for financing from the financial contribution under Article 1 of the Agreement of August 13, 1986.

- (a) Industrial raw and auxiliary materials as well as semi-manufactures,
- (b) Industrial equipment, particularly for the Hima cement factory (to activate the second production line), as well as agricultural machinery and implements,
- (c) Spare parts and accessories of all kinds,
- (d) Chemical products, in particular fertilizers, plant protection agents, pesticides and medicaments,
- (e) Other industrial products of importance for the development of the Republic of Uganda,
- (f) Advisory services, patents and licence fees,
- (g) Up to DM 1,500,000 (one million five hundred thousand Deutsche Mark) for heavy machinery (. . . Quarry) for the road maintenance unit,
- (h) Up to DM 2,500,000 (two million five hundred thousand Deutsche Mark) for additional equipment, materials and spare parts for the road maintenance unit.

The goods and services listed in items (a) to (g) above are to be procured from the Federal Republic of Germany.

2. Imports not included in the above list may only be financed with the prior approval of the Government of the Federal Republic of Germany.

3. The importation of luxury and consumer goods for personal needs as well as any goods and facilities serving military purposes may not be financed from the financial contribution.

---

[TRADUCTION — TRANSLATION]

ACCORD DE COOPÉRATION FINANCIÈRE<sup>1</sup> ENTRE LE GOUVERNEMENT DE LA RÉPUBLIQUE FÉDÉRALE D'ALLEMAGNE ET LE GOUVERNEMENT DE LA RÉPUBLIQUE DE L'UGANDA

Le Gouvernement de la République fédérale d'Allemagne et le Gouvernement de la République de l'Ouganda,

Dans l'esprit des relations amicales qui existent entre la République fédérale d'Allemagne et la République de l'Ouganda,

Désireux de consolider et d'approfondir ces relations par une coopération financière dans un esprit d'association,

Conscients que le maintien de ces relations constitue le fondement du présent Accord,

Entendant contribuer au développement économique et social de la République de l'Ouganda,

Sont convenus de ce qui suit :

*Article premier*

Le Gouvernement de la République fédérale d'Allemagne accorde au Gouvernement de la République de l'Ouganda la possibilité d'obtenir auprès de la Kreditanstalt für Wiederaufbau (Institut de crédit pour la reconstruction), sise à Francfort-sur-le-Main, une contribution financière à concurrence d'un montant maximal de 15 000 000 DM (quinze millions de deutsche mark) pour financer le coût en devises de l'acquisition de biens et de services destinés à couvrir les besoins civils courants et le coût en devises et en monnaie locale des opérations de transport, d'assurance et de l'assemblage des biens importés. Il est entendu que les biens et services en question sont ceux de la liste jointe en annexe au présent Accord, pour lesquels les contrats de fourniture auront été conclus après le 15 mai 1986.

*Article 2*

L'utilisation du montant visé à l'article premier du présent Accord et les conditions auxquelles il est accordé, ainsi que les modalités de passation des marchés, seront déterminées par les dispositions du contrat qui sera conclu entre le bénéficiaire de la contribution financière et la Kreditanstalt für Wiederaufbau et qui sera régi par la législation en vigueur en République fédérale d'Allemagne.

*Article 3*

Le Gouvernement de la République de l'Ouganda exonérera la Kreditanstalt für Wiederaufbau de tous les impôts, taxes et autres droits perçus en République de l'Ouganda tant lors de la conclusion que durant l'exécution du contrat visé à l'article 2 du présent Accord.

<sup>1</sup> Entré en vigueur le 13 août 1986 par la signature, conformément à l'article 7.

#### Article 4

Pour le transport maritime ou aérien de personnes et de biens résultant de l'octroi de la contribution financière, le Gouvernement de la République de l'Ouganda laissera aux passagers et aux fournisseurs le libre choix des transporteurs; il ne prendra aucune mesure visant à exclure ou à restreindre la participation, dans des conditions d'égalité, des transporteurs ayant leur siège sur le territoire allemand d'application du présent Accord et délivrera, le cas échéant, les autorisations nécessaires à la participation de ces transporteurs.

#### Article 5

Le Gouvernement de la République fédérale d'Allemagne attache une importance particulière à ce que, pour les fournitures et services financés au moyen de la contribution financière, préférence soit donnée aux ressources économiques offertes par le *Land Berlin*.

#### Article 6

A l'exception des dispositions de l'article 4 relatives au transport aérien, le présent Accord s'applique également au *Land Berlin*, sauf notification contraire du Gouvernement de la République fédérale d'Allemagne au Gouvernement de la République de l'Ouganda dans les trois mois qui suivront l'entrée en vigueur du présent Accord.

#### Article 7

Le présent Accord entrera en vigueur à la date de sa signature.

FAIT à Kampala, le 13 août 1986, en deux exemplaires originaux, chacun en langues allemande et anglaise, les deux textes faisant également foi.

Pour le Gouvernement de la République fédérale  
d'Allemagne :

GÜNTER HELD

Pour le Gouvernement de la République de l'Ouganda :

PONSIANO MULEMA

ANNEXE À L'ACCORD DE COOPÉRATION FINANCIÈRE ENTRE LE GOUVERNEMENT DE LA RÉPUBLIQUE FÉDÉRALE D'ALLEMAGNE ET LE GOUVERNEMENT DE LA RÉPUBLIQUE DE L'UGANDA

1. Liste des biens et services qui peuvent être financés au moyen de la contribution financière, conformément à l'article premier de l'Accord intergouvernemental du 13 août 1986 :

- a) Matières premières et matières consommables industrielles et produits semi-finis;
- b) Equipement industriel, en particulier pour la cimenterie Hima (pour la mise en route de la deuxième ligne de production), ainsi que machines et matériel agricoles;
- c) Pièces de rechange et pièces détachées de toute nature;
- d) Produits chimiques, notamment engrais, agents phytosanitaires, pesticides et médicaments;
- e) Autres produits industriels importants pour le développement de la République de l'Ouganda;
- f) Services consultatifs, brevets et redevances d'exploitation;
- g) Matériel lourd (pour l'extraction en carrière, . . .) d'un montant pouvant atteindre 1,5 millions de deutsche mark, pour le service routier;
- h) Matériel, matériaux et pièces de rechange additionnels pour le service routier, d'un montant pouvant atteindre 2,5 millions de deutsche mark.

Les biens et services visés aux alinéas a à g doivent être acquis auprès de la République fédérale d'Allemagne.

2. L'importation des produits ne figurant pas sur la présente liste ne peut être financée qu'avec l'accord préalable du Gouvernement de la République fédérale d'Allemagne.

3. L'importation d'articles de luxe et de biens de consommation à usage personnel ainsi que celle de biens et d'installations servant à des fins militaires ne peuvent être financées au moyen de la contribution financière.

**ANNEX A**

*Ratifications, accessions, subsequent agreements, etc.,  
concerning treaties and international agreements  
registered  
with the Secretariat of the United Nations*

---

**ANNEXE A**

*Ratifications, adhésions, accords ultérieurs, etc.,  
concernant des traités et accords internationaux  
enregistrés  
au Secrétariat de l'Organisation des Nations Unies*

## ANNEXA

## ANNEXE A

No. 4. CONVENTION ON THE PRIVILEGES AND IMMUNITIES OF THE UNITED NATIONS. ADOPTED BY THE GENERAL ASSEMBLY OF THE UNITED NATIONS ON 13 FEBRUARY 1946<sup>1</sup>

Nº 4. CONVENTION SUR LES PRIVILÈGES ET IMMUNITÉS DES NATIONS UNIES. APPROUVÉE PAR L'ASSEMBLÉE GÉNÉRALE DES NATIONS UNIES LE 13 FÉVRIER 1946<sup>1</sup>

WITHDRAWAL of the reservation made upon accession<sup>2</sup>

*Notification received on:*

7 August 1989

BULGARIA

(With effect from 7 August 1989.)

*Registered ex officio on 7 August 1989.*

RETRAIT de la réserve formulée lors de l'adhésion<sup>2</sup>

*Notification reçue le :*

7 août 1989

BULGARIE

(Avec effet au 7 août 1989.)

*Enregistré d'office le 7 août 1989.*

<sup>1</sup> United Nations, *Treaty Series*, vol. 1, p. 15; for subsequent actions, see references in Cumulative Indexes Nos. 1 to 17, as well as annex A in volumes 1066, 1080, 1144, 1147, 1197, 1203, 1256, 1258, 1279, 1286, 1296, 1322, 1349, 1434, 1486, 1501 and 1516.

<sup>2</sup> *Ibid.*, vol. 376, p. 402.

<sup>1</sup> Nations Unies, *Recueil des Traités*, vol. 1, p. 15; pour les faits ultérieurs, voir les références données dans les Index cumulatifs nos 1 à 17, ainsi que l'annexe A des volumes 1066, 1080, 1144, 1147, 1197, 1203, 1256, 1258, 1279, 1286, 1296, 1322, 1349, 1434, 1486, 1501 et 1516.

<sup>2</sup> *Ibid.*, vol. 376, p. 402.



No. 3511. CONVENTION FOR THE PROTECTION OF CULTURAL PROPERTY IN THE EVENT OF ARMED CONFLICT. DONE AT THE HAGUE ON 14 MAY 1954<sup>1</sup>

N° 3511. CONVENTION POUR LA PROTECTION DES BIENS CULTURELS EN CAS DE CONFLIT ARMÉ. FAITE À LA HAYE LE 14 MAI 1954<sup>1</sup>

ACCESSION to the above-mentioned Convention and to the related Protocol<sup>2</sup>

*Instrument deposited with the Director-General of the United Nations Educational, Scientific and Cultural Organization on:*

21 July 1989

PERU

(With effect from 21 October 1989.)

*Certified statement was registered by the United Nations Educational, Scientific and Cultural Organization on 23 August 1989.*

ADHÉSION à la Convention susmentionnée et au Protocole y relatif<sup>2</sup>

*Instrument déposé auprès du Directeur général de l'Organisation des Nations Unies pour l'éducation, la science et la culture le :*

21 juillet 1989

PÉROU

(Avec effet au 21 octobre 1989.)

*La déclaration certifiée a été enregistrée par l'Organisation des Nations Unies pour l'éducation, la science et la culture le 23 août 1989.*

<sup>1</sup> United Nations, *Treaty Series*, vol. 249, p. 215; for subsequent actions, see references in Cumulative Indexes Nos. 3 to 12, 14, 15 and 17, as well as annex A in volumes 1058, 1157, 1214, 1226, 1321, 1390, 1408, 1463, 1466 and 1527.

<sup>2</sup> *Ibid.*, vol. 249, p. 215.

<sup>1</sup> Nations Unies, *Recueil des Traités*, vol. 249, p. 215; pour les faits ultérieurs, voir les références données dans les Index cumulatifs nos 3 à 12, 14, 15 et 17, ainsi que l'annexe A des volumes 1058, 1157, 1214, 1226, 1321, 1390, 1408, 1463, 1466 et 1527.

<sup>2</sup> *Ibid.*, vol. 249, p. 215.

No. 4789. AGREEMENT CONCERNING THE ADOPTION OF UNIFORM CONDITIONS OF APPROVAL AND RECIPROCAL RECOGNITION OF APPROVAL FOR MOTOR VEHICLE EQUIPMENT AND PARTS. DONE AT GENEVA ON 20 MARCH 1958<sup>1</sup>

ENTRY INTO FORCE of amendments to Regulation No. 37<sup>2</sup> (*Uniform Provisions concerning the approval of filament lamps for use in approved lamp units of power driven vehicles and of their trailers*) annexed to the above-mentioned Agreement

The amendments were proposed by the Government of Italy and circulated by the Secretary-General to the Contracting Parties on 3 March 1989. They came into force on 3 August 1989, in accordance with article 12 (1) of the Agreement.

The text of the amendments (*Revision 1 — amendment 4*) reads as follows:

<sup>1</sup> United Nations, *Treaty Series*, vol. 335, p. 211; vol. 516, p. 378 (rectification of the authentic English and French texts of article 1 (8)); vol. 609, p. 290 (amendment to article 1 (1)); vol. 1059, p. 404 (rectification of the authentic French text of article 12 (2)); for subsequent actions, see references in Cumulative Indexes Nos. 4 to 17, as well as annex A in volumes 1051, 1055, 1060, 1065, 1066, 1073, 1078, 1079, 1088, 1092, 1095, 1097, 1098, 1106, 1110, 1111, 1112, 1122, 1126, 1130, 1135, 1136, 1138, 1139, 1143, 1144, 1145, 1146, 1147, 1150, 1153, 1156, 1157, 1162, 1177, 1181, 1196, 1197, 1198, 1199, 1205, 1211, 1213, 1214, 1216, 1218, 1222, 1223, 1224, 1225, 1235, 1237, 1240, 1242, 1247, 1248, 1249, 1252, 1253, 1254, 1255, 1256, 1259, 1261, 1271, 1273, 1275, 1276, 1277, 1279, 1284, 1286, 1287, 1291, 1293, 1294, 1295, 1299, 1300, 1301, 1302, 1308, 1310, 1312, 1314, 1316, 1317, 1321, 1323, 1324, 1327, 1328, 1330, 1331, 1333, 1335, 1336, 1342, 1347, 1348, 1349, 1350, 1352, 1355, 1358, 1361, 1363, 1364, 1367, 1374, 1379, 1380, 1389, 1390, 1392, 1394, 1398, 1401, 1402, 1404, 1405, 1406, 1408, 1409, 1410, 1412, 1413, 1417, 1419, 1421, 1422, 1423, 1425, 1428, 1429, 1434, 1436, 1438, 1443, 1444, 1458, 1462, 1463, 1464, 1465, 1466, 1474, 1477, 1483, 1484, 1485, 1486, 1487, 1488, 1489, 1490, 1492, 1494, 1495, 1499, 1500, 1502, 1504, 1505, 1506, 1507, 1509, 1510, 1511, 1512, 1513, 1514, 1515, 1516, 1518, 1519, 1520, 1522, 1523, 1524, 1525, 1526, 1527, 1530, 1537 and 1541.

<sup>2</sup> *Ibid.*, vol. 1073, p. 337; vol. 1254, p. 464; vol. 1336, p. 350; vol. 1358, p. 312; vol. 1438, p. 418; vol. 1484, p. 399; vol. 1499, No. A-4789, and vol. 1541, No. A-4789.

CONTENTS, Annex 1, add at the end:

" ...

Sheet Category HS<sub>2</sub> halogen moped lamp

" PY21W (Amber coloured filament lamp)"

Add the following new paragraph 2.2.2.3.4, to read:

"2.2.2.3.4. In the case of amber lamps, five samples and two samples of the amber glass bulb."

Paragraph 3.1.5, amend to read:

"Standard filament lamp: a lamp with colourless bulb (except for amber lamps) and with reduced ..."

Paragraph 3.4.5, add at the end: "(except for amber lamps)."

Add a new paragraph 3.6.3 to read:

"3.6.3. The colourmetric characteristics of amber bulbs expressed in CIE trichromatic co-ordinates, shall lie within the following limits.

limit towards yellow:  $y < 0.429$

limit towards red:  $y > 0.398$

limit towards white:  $Z < 0.007$ ".

Former paragraph 3.6.3 to be renumbered as new paragraph 3.6.4.

Paragraph 3.6.4, amend to read:

"The colour of a selective yellow bulb or selective-yellow outer bulb or an amber bulb shall be checked ..."

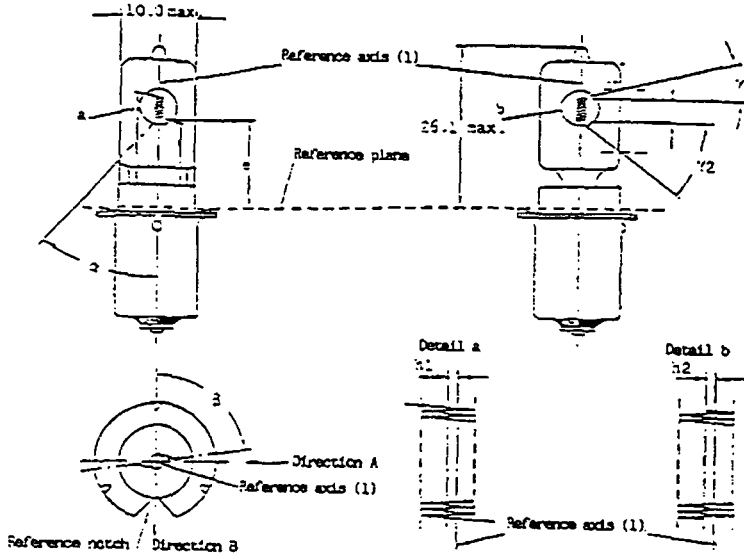
Paragraph 3.9, last sentence, amend to read:

"... of annex 1. Standard filament lamps shall have colourless bulbs (except for amber lamps) and be specified for only one rated voltage."

Annex 1: Add the following sheets (HS<sub>2</sub> and PY21W)

"CATEGORY HS<sub>2</sub>: HALOGEN MOPED LAMP

Sheet HS2/1



Dimensions in mm	Lamps of normal production			Standard lamp
	Minimum	Nominal	Maximum	
e		11.3 (3)		11.3 ± 0.15
c (5 V) (5)	1.5	2.5	3.5	2.5 ± 0.15
c (12 V) (6)	2.0	3.0	4.0	
h1, h2		(3)		0 ± 0.15
α (4)			40	
β (5)	- 15°	50°	+ 15°	50° ± 5°
γ <sub>1</sub> (7)	15°			15° min.
γ <sub>2</sub> (7)	40°			40° min.
Cap PXL3, 5m in accordance with IEC Publication 61 (Sheet 7004-75-1)				
ELECTRICAL AND PHOTOMETRIC CHARACTERISTICS				
Rated values	Volts (6)	6	12	6
	Watts	15	15	15
Test voltage	Volts	6.75	13.5	
	Watts	15	15	15.0 à 6.75 V
Objective values	- %	6	6	6
	Luminous flux in - %	≥20	≥20	
		15	15	
Reference luminous flux: 320 lm at approximately 6.75 volts				

CATEGORY HS<sub>2</sub>: HALOGEN MOPED LAMP

Sheet HS2/2

- 
- (1) The reference axis is perpendicular to the reference plane and passes through the intersection of this plane with the axis of the cap ring.
  - (2) To be reserved.
  - (3) To be checked by means of the 'box system' sheet HS2/3.
  - (4) All parts which may obscure the light or may influence the light beam shall lie within angle  $\alpha$ .
  - (5) Angle  $\beta$  denotes the position of the plane through the inner leads with reference to the reference notch.
  - (6) In order to avoid rapid lamp failure the supply voltage shall not exceed 8.5 V for 6 V lamps and 15 V for 12 V lamps.
  - (7) In the area between the outer legs of the angles  $\delta$  and  $\delta_2$  the bulb shall have no optically distorting areas and the curvature of the bulb must have a radius not less than 50% of the actual bulb diameter.

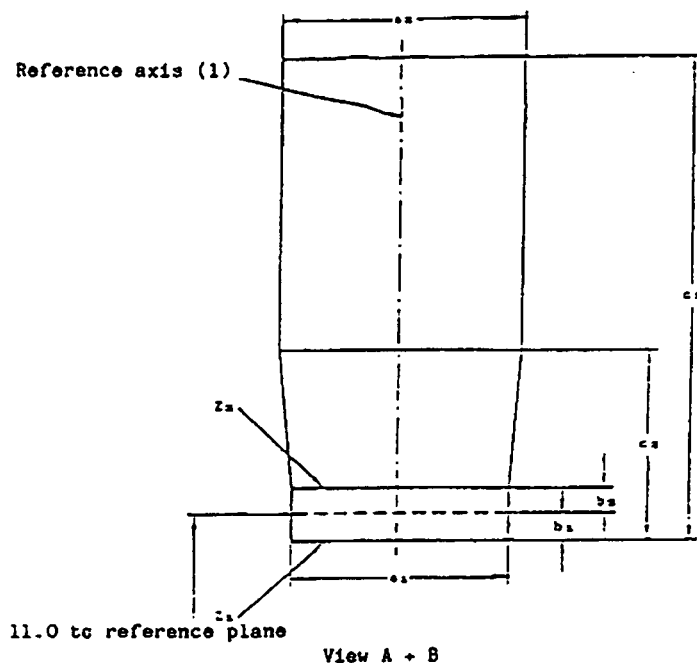
CATEGORY HS<sub>2</sub>: HALOGEN MOPED LAMP

Sheet HS2/3

Screen Projection Requirements

This text is used to determine whether a lamp complies with the requirements, by checking whether the filament is correctly positioned in relation to the reference axis and the reference plane.

All dimensions in mm



Reference	a1	a2	b1	b2	c1 (6 V)	c1 (12 V)	c2
Dimension	$d + 1.0$	$d + 1.4$	0.25	0.25	1.0	4.5	1.75

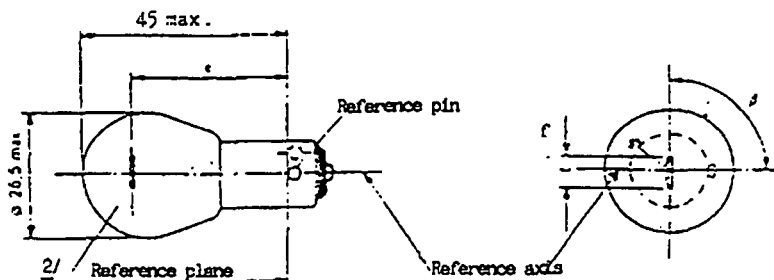
$d$  = actual filament diameter

The filament must lie entirely within the limits shown.

The beginning of the filament must lie between lines Z1 and Z2.

## CATEGORY PY21W (AMBER COLOURED FILAMENT LAMP)

Sheet PY21W/1



Dimensions in mm	Lamps of normal production			Standard filament lamp
	Minimum	Normal	Maximum	
a		31.8 ± 2/	7.0	31.8 ± 0.3
r 4/			105°	7.0 - 0 - 2
β	75°	90°		90 ± 5°
Lateral deviation 1/		2/		0.3 max.
Cap BAU 15: in accordance with IEC Publication 61 (sheet 7004-19-1)				
ELECTRICAL AND PHOTOMETRIC CHARACTERISTICS				
Rated values	Volts	12	24	12
	Watts	21		21
Test voltage	Volts	13.5	28.0	
Objective values	Watts	25	38	25 at 13.5 V
	± %	5		6
	Luminous flux lm	280		
	± %	20		
Reference luminous flux: 280 lm at approximately 13.5 V				

1/ Maximum lateral deviation of filament centre from two mutually perpendicular planes both containing the reference axis of cap and one containing the axis of the reference pin.

2/ The bulb shall be amber.

3/ To be checked by means of a 'box system', sheet PY21W/2.

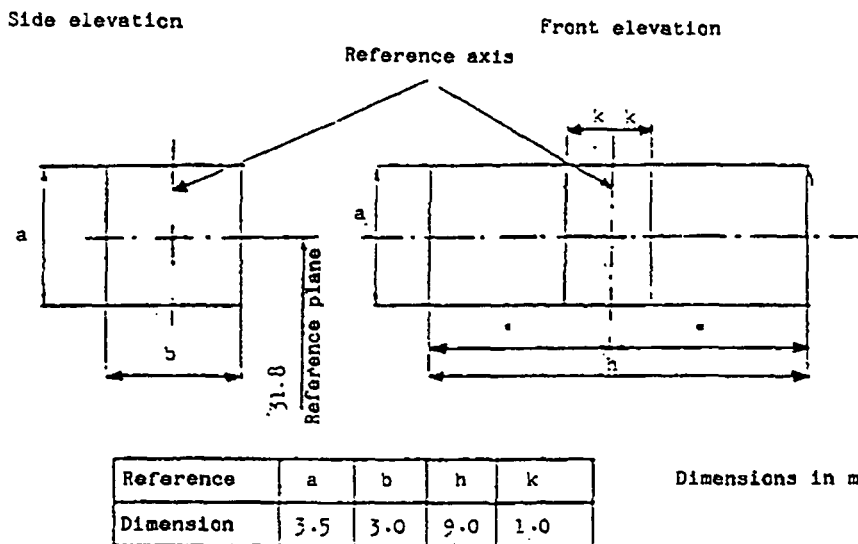
4/ For 24-Volt heavy-duty lamps having a different filament shape, additional specifications are under consideration.

## CATEGORY PY21W (AMBER COLOURED LAMP)

Sheet PY21W/2

## Screen projection requirements

This test is used to determine, by checking whether the filament is correctly positioned relative to the reference axis and the reference plane and has an axis perpendicular, within  $\pm 15^\circ$ , to the plane through the centre-line of the reference pin and the reference axis, whether a lamp complies with the requirements.



## Test procedures and requirements

1. The lamp is placed in a holder (socket) capable of being rotated about its axis and having either a calibrated scale or fixed stops corresponding to the angular-displacement tolerance limits, i.e.  $\pm 15^\circ$ . The holder is then so rotated that an end view of the filament is seen on the screen on to which the image of the filament is projected. The end view of the filament should be obtained within the angular-displacement tolerance limits ( $\pm 15^\circ$ ).



CATEGORY PY21W (AMBER COLOURED LAMP)

Sheet PY21W/3

---

2. Side elevation

The lamp being placed with the cap down, the reference axis vertical, and the filament seen end-on, the projection of the filament should lie entirely within a rectangle of height 'a' and with 'b' having its centre at the theoretical position of the centre of filament.

3. Front elevation

The lamp being placed with the cap down and the reference axis vertical, the lamp being viewed in a direction at right angles to the filament axis:

- 3.1 the projection of the filament should lie entirely within a rectangle of height 'a' and width 'b' centred on the theoretical position of the centre of the filament;
- 3.2 the projection of the filament should not be offset by more than the distance 'k' from the reference axis."

*Authentic texts of the amendments: English and French.*

*Registered ex officio on 3 September 1989.*

---

ENTRY INTO FORCE of amendments to Regulation No. 54<sup>1</sup> (*Uniform Provisions concerning the approval of pneumatic tyres for commercial vehicles and their trailers*) annexed to the Agreement of 20 March 1958 concerning the adoption of uniform conditions of approval and reciprocal recognition of approval for motor vehicle equipment and parts<sup>2</sup>

The amendments were proposed by the Government of the Netherlands and circulated by the Secretary-General to the Contracting Parties on 3 April 1989. They came into force on 3 September 1989, in accordance with article 12 (1) of the Agreement.

The text of the amendments (*Amendment 2*) reads as follows:

Paragraph 2.3.1., amend to read:

"Diagonal' or 'bias-ply' describes a pneumatic-tyre structure in which the ply cords extend to the beads and are laid at alternate angles substantially less than 90° to the centreline of the tread."

Paragraph 2.3.2., amend to read:

"Radial' describes a pneumatic-tyre structure in which the ply cords extend to the beads and are laid substantially at 90° to the centreline of the tread, the carcass being stabilized by an essentially inextensible circumferential belt."

Paragraph 2.16.1.3.1., amend to read:

The nominal diameter 14.5, "d" value 368 mm, to be transferred to the fourth section of the table.

The nominal diameter 25 to be added to the third section of the table with a "d" value of 635 mm.

Under "APPLICATION FOR APPROVAL" add a new paragraph 4.3 to read:

"4.3 The competent authority shall verify the existence of satisfactory arrangements for ensuring effective control of the conformity of production before type approval is granted."

Paragraph 8., amend to read:

"8. CONFORMITY OF PRODUCTION

8.1. The pneumatic tyre approved according to this Regulation shall be so manufactured as to conform to the tyre approved by meeting the requirements set forth in paragraph 6 above.

8.2. In order to verify that the requirements of paragraph 8.1 are met, suitable controls of the production shall be carried out.

8.3. The holder of the approval shall in particular:

8.3.1. ensure existence of procedures for the effective control of the quality of products,

<sup>1</sup> United Nations, *Treaty Series*, vol. 1301, p. 275, and vol. 1495, No. A-4789.

<sup>2</sup> *Ibid.*, vol. 335, p. 211.

- 8.3.2. have access to the control equipment necessary for checking the conformity to each approved type,
- 8.3.3. ensure that data of test results are recorded and that annexed documents remain available for a period to be determined in accordance with the administrative service,
- 8.3.4. analyse the results of each type of test, in order to verify and ensure the stability of the product characteristics making allowance for variation of an industrial production,
- 8.3.5. ensure that for each type of product at least the tests prescribed in this Regulation are carried out,
- 8.3.6. ensure that any sampling of samples or test pieces giving evidence of non-conformity with the type of test considered shall give rise to another sampling and another test. All the necessary steps shall be taken to re-establish the conformity of the corresponding production.
- 8.4. The competent authority which has granted type-approval may at any time verify the conformity control methods applicable to each production unit.
- 8.4.1. In every inspection, the test books and production survey records shall be represented to the visiting inspector.
- 8.4.2. The inspector may take samples at random which will be tested in the manufacturer's laboratory. The minimum number of samples may be determined according to the results of the manufacturer's own verification.
- 8.4.3. When the quality level appears unsatisfactory or when it seems necessary to verify the validity of the tests carried out in application of paragraph 8.4.2. the inspector shall select samples to be sent to the technical service which has conducted the type-approval tests.
- 8.4.4. The competent authority may carry out any test prescribed in this Regulation.
- 8.4.5. The normal frequency of inspections authorized by the competent authority shall be one per year. In the case where negative results are recorded during one of these visits, the competent authority shall ensure that all necessary steps are taken to re-establish the conformity of production as rapidly as possible."

#### Annex 5

Table 1. add tyre size 11.00R 16 with the following data:

Measuring rim width (in)	6.50
Outer diameter (mm)	980
Section width (mm)	279

*Authentic texts of the amendments: English and French.*

*Registered ex officio on 3 September 1989.*

N° 4789. ACCORD CONCERNANT L'ADOPTION DE CONDITIONS UNIFORMES D'HOMOLOGATION ET LA RECONNAISSANCE RÉCIPROQUE DE L'HOMOLOGATION DES ÉQUIPEMENTS ET PIÈCES DE VÉHICULES À MOTEUR. FAIT À GENÈVE LE 20 MARS 1958<sup>1</sup>

ENTRÉE EN VIGUEUR d'amendements au Règlement n° 37<sup>2</sup> (*Prescriptions uniformes relatives à l'homologation des lampes à incandescence destinées à être utilisées dans les feux homologués des véhicules à moteur et de leurs remorques*) annexé à l'Accord susmentionné

Les amendements avaient été proposés par le Gouvernement italien et communiqués par le Secrétaire général aux Parties contractantes à l'Accord le 3 mars 1989. Ils sont entrés en vigueur le 3 août 1989, conformément au paragraphe 1 de l'article 12.

Le texte des amendements (*Révision 1 — Amendement 4*) se lit comme suit :

<sup>1</sup> Nations Unies, *Recueil des Traités*, vol. 335, p. 211; vol. 516, p. 379 (rectification des textes authentiques anglais et français du paragraphe 8 de l'article 1); vol. 609, p. 291 (amendement du paragraphe 1 de l'article 1); vol. 1059, p. 404 (rectification du texte authentique français du paragraphe 2 de l'article 12); pour les faits ultérieurs, voir les références données dans les Index cumulatifs n°s 4 à 17, ainsi que l'annexe A des volumes 1051, 1055, 1060, 1065, 1066, 1073, 1078, 1079, 1088, 1092, 1095, 1097, 1098, 1106, 1110, 1111, 1112, 1122, 1126, 1130, 1135, 1136, 1138, 1139, 1143, 1144, 1145, 1146, 1147, 1150, 1153, 1156, 1157, 1162, 1177, 1181, 1196, 1197, 1198, 1199, 1205, 1211, 1213, 1214, 1216, 1218, 1222, 1223, 1224, 1225, 1235, 1237, 1240, 1242, 1247, 1248, 1249, 1252, 1253, 1254, 1255, 1256, 1259, 1261, 1271, 1273, 1275, 1276, 1277, 1279, 1284, 1286, 1287, 1291, 1293, 1294, 1295, 1299, 1300, 1301, 1302, 1308, 1310, 1312, 1314, 1316, 1317, 1321, 1323, 1324, 1327, 1328, 1330, 1331, 1333, 1335, 1336, 1342, 1347, 1348, 1349, 1350, 1352, 1355, 1358, 1361, 1363, 1364, 1367, 1374, 1379, 1380, 1389, 1390, 1392, 1394, 1398, 1401, 1402, 1404, 1405, 1406, 1408, 1409, 1410, 1412, 1413, 1417, 1419, 1421, 1422, 1423, 1425, 1428, 1429, 1434, 1436, 1438, 1443, 1444, 1458, 1462, 1463, 1464, 1465, 1466, 1474, 1477, 1483, 1484, 1485, 1486, 1487, 1488, 1489, 1490, 1492, 1494, 1495, 1499, 1500, 1502, 1504, 1505, 1506, 1507, 1509, 1510, 1511, 1512, 1513, 1514, 1515, 1516, 1518, 1519, 1520, 1522, 1523, 1524, 1525, 1526, 1527, 1530, 1537 et 1541.

<sup>2</sup> *Ibid.*, vol. 1073, p. 391; vol. 1254, p. 468; vol. 1336, p. 355; vol. 1358, p. 332; vol. 1438, p. 422; vol. 1484, p. 407; vol. 1499, n°A-4789 et vol. 1541, n° A-4789.

Table des matières, annexe 1, ajouter à la fin :

"...

Feuille lampes halogènes pour cyclomoteurs de la catégorie HS<sub>2</sub>

" PY21W (Lampe à incandescence jaune-auto)"

Ajouter le nouveau paragraphe 2.2.2.3.4. suivant :

"2.2.3.4. Dans le cas des lampes jaune-auto, cinq échantillons et deux échantillons de l'ampoule colorée jaune-auto."

Paragraphe 3.1.5., lire

"Lampe à incandescence-étalon : une lampe avec ampoule incolore (à l'exception des lampes jaune-auto) à tolérances dimensionnelles réduites ..."

Paragraphe 3.4.5., ajouter à la fin : "(à l'exception des lampes jaune-auto)"

Ajouter le nouveau paragraphe 3.6.3. suivant :

"3.6.3 Les caractéristiques colorimétriques des ampoules jaune-auto exprimées dans le système de coordonnées trichromatiques de la CIE doivent être comprises dans les limites suivantes :

Limite vers le jaune	$y \leq 0,429$
Limite vers le rouge	$y \geq 0,398$
Limite vers le blanc	$z \leq 0,007$ "

L'ancien paragraphe 3.6.3. devient le nouveau paragraphe 3.6.4.

Paragraphe 3.6.4. (nouveau), lire :

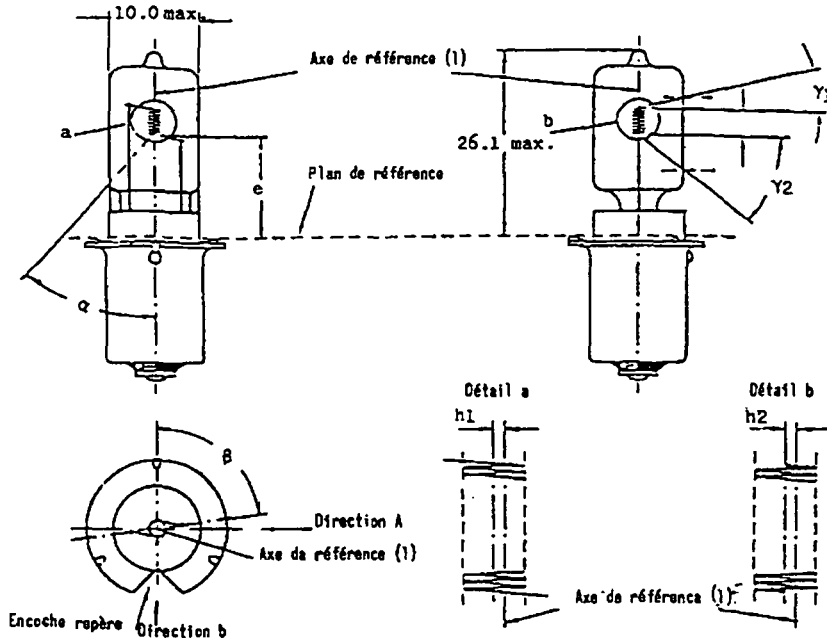
"3.6.4. La couleur de l'ampoule jaune-sélectif ou de l'ampoule jaune-sélectif extérieure ou de l'ampoule jaune-auto est vérifiée ..."

Paragraphe 3.9., dernière phrase lire :

"... de l'annexe 1. Les lampes à incandescence-étalon sont incolores (excepté pour les lampes jaune-auto) et spécifiées pour une seule tension nominale."

Annexe 1, ajouter les nouvelles pages suivantes (HS2 et PY21W)

"CATÉGORIE HS2 : LAMPES HALOGENES POUR CYCLOMOTEURS HS2/1



Dimensions en mm	Lampe de fabrication courante			Lampe-étalon
	min.	nom.	max.	
e		11.0 (3)		11.0 ± 0.15
r (6 V) (6)	1.5	2.5	3.5	2.5 ± 0.15
r (12 V) (6)	2.0	3.0	4.0	
h1, h2		(3)		0 ± 0.15
α (4)			40	
β (5)	- 15°	90°	+ 15°	90° ± 5°
γ1 (7)	15°			15° min.
γ2 (7)	40°			40° min.
Culot P x 13,5s suivant Publ. CEI 61 (feuille 7004-35-1)				
CARACTERISTIQUES ELECTRIQUES ET PHOTOMETRIQUES				
Valeurs nominales	Volts (6)	6	12	6
	Watts	15	15	15
Tension d'essai		6,75	13,5	
	Watts	15	15	15,0 à 6,75 V
Valeurs normales	± %	6	6	6
	Flux lumineux	320	320	
	± %	15	15	
Flux lumineux de référence : 320 lm à 6,75 volts environ				

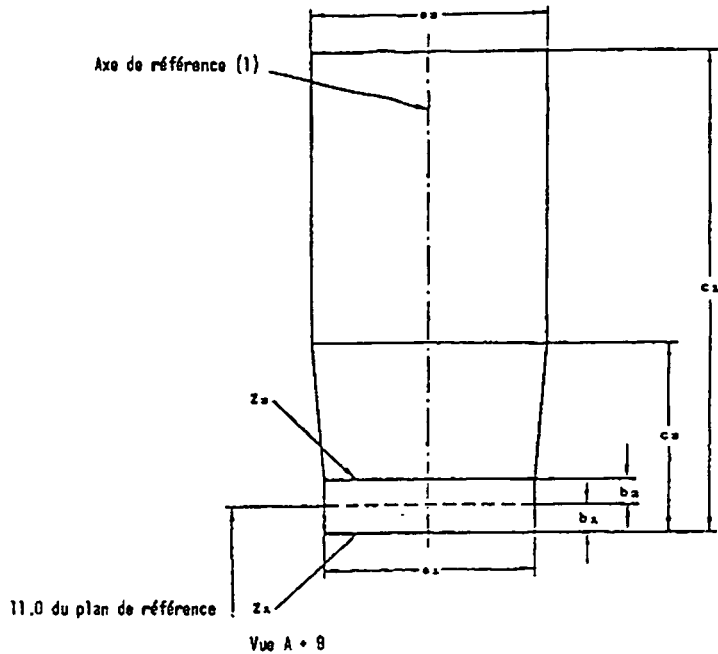
CATÉGORIE HS<sub>2</sub> : LAMPES HALOGÈNES POUR CYCLOMOTEURS

HS2/2

- 1) L'axe de référence est perpendiculaire au plan de référence et passe par l'intersection de ce plan avec l'axe de la colerette du culot.
- 2) A réserver.
- 3) A contrôler au moyen d'un 'box system', HS2/3.
- 4) Tous les éléments qui risquent d'atténuer la lumière ou d'influer sur le faisceau lumineux doivent être compris dans l'angle  $\alpha$ .
- 5) L'angle  $\beta$  indique la position du plan passant par les électrodes intérieures par rapport à l'encoche repère.
- 6) La tension d'alimentation ne dépassera pas 8,5 V pour les lampes de 6 V et 15 V pour les lampes de 12 V afin d'éviter une usure rapide des lampes.
- 7) Il ne doit pas y avoir de zones de déformation optique entre les côtés externes des angles  $\alpha_1$  et  $\alpha_2$  et l'ampoule ne devra pas avoir un rayon de courbure inférieur à 50 % de son diamètre réel.

CATÉGORIE HS<sub>2</sub> : LAMPES HALOÈNES POUR CYCLOMOTEURS HS2/3Prescriptions concernant la projection sur écran

Cette épreuve permet de déterminer si une lampe est conforme aux prescriptions en vérifiant que la position du filament par rapport à l'axe et au plan de référence est correcte. Toutes les dimensions sont en mm.



Référence	a1	a2	b1	b2	c1 (6 V)	c1 (12 V)	c2
Dimension	$d + 1.0$	$d + 1.4$	0.25	0.25	4.0	4.5	1.75

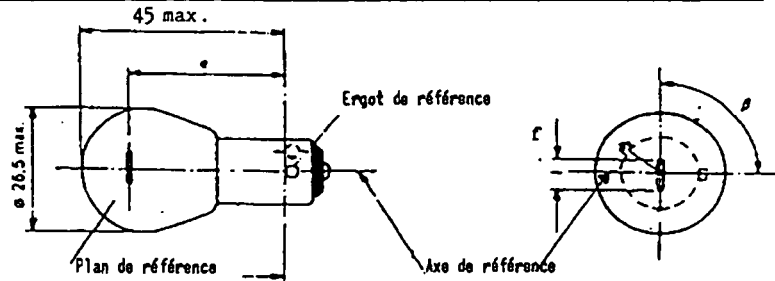
$d$  = diamètre réel du filament.

Le filament doit être situé entièrement à l'intérieur des limites indiquées.  
Le début du filament doit se trouver entre les lignes Z<sub>1</sub> et Z<sub>2</sub>.



## CATÉGORIE PY21W (lampe à incandescence jaune-auto)

PY21W/1



Dimensions en mm	Lampe de fabrication courante			Lampe à incandescence-étalon
	min.	nom.	max.	
e		31,8 3/		31,8 ± 0,3
f 4/			7,0	7,0 - 0 - 2
β	75°	90°	105°	90 ± 5°
Déviation latérale 1/		3/		0,3 max.
Culot BAU 15s suivant Publication CIE 61 (feuille 7004-19-F)				
CARACTERISTIQUES ELECTRIQUES ET PHOTOMETRIQUES				
Valeur nominale	Volts	12	24	12
	Watts		21	21
Tension d'essai	Volts	13,5	28,0	
	Watts	25	28	25 à 13,5 V
Valeurs normales	Watts	6		6
	Flux lumineux lm	280		
	± %	20		
Flux lumineux de référence : 280 lm à 13,5 V environ				

1/ Déviation latérale maximale du centre du filament par rapport à deux plans réciproquement perpendiculaires contenant l'axe de référence du culot et dont l'un des plans comprend l'axe de l'ergot de référence.

2/ L'ampoule doit être jaune-auto

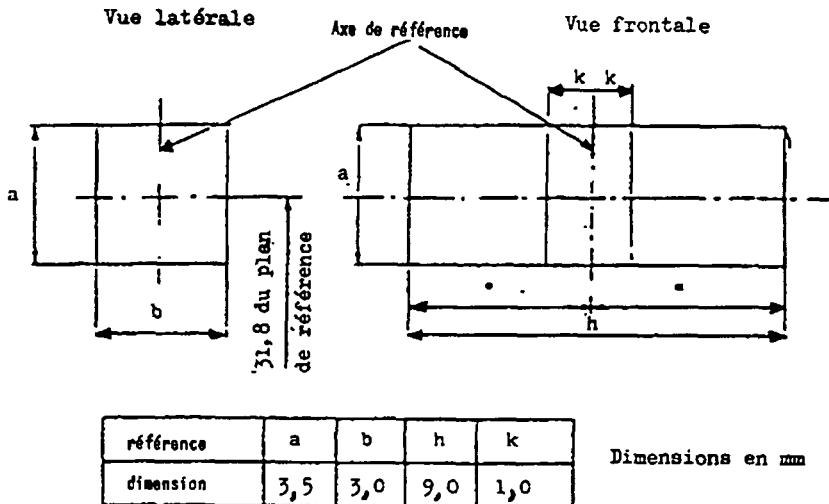
3/ Sont contrôlées par un 'Box System', feuille PY21W/2.

4/ Pour les lampes 24 V types renforcé ayant une autre forme de filament, des spécifications supplémentaires sont à l'étude.

## CATÉGORIE PY21W (lampe à incandescence jaune-auto) PY21W/2

## Prescriptions pour l'écran de contrôle

Cet essai permet de déterminer si une lampe satisfait aux exigences en contrôlant que le filament est positionné correctement par rapport à l'axe de référence et au plan de référence et une perpendiculaire, à  $\pm 15^\circ$  près, au plan passant par l'axe de l'ergot de référence et l'axe de référence.



## Méthode d'essai et prescriptions

1. La lampe est placée dans une douille pouvant tourner autour de son axe, cette douille ayant soit un cadran gradué, soit des butées fixes correspondant aux limites tolérées du déplacement angulaire, c'est-à-dire  $\pm 15^\circ$ . La douille est alors tournée de telle sorte qu'une vue en bout du filament soit obtenue sur l'écran, sur lequel l'image du filament est projetée.

La vue en bout du filament doit être obtenue dans les limites tolérées du déplacement angulaire ( $\pm 15^\circ$ ).

2. Vue latérale

La lampe étant placée culot en bas avec l'axe de référence vertical, et le filament vu en bout : la projection du filament doit être située entièrement à l'intérieur d'un rectangle de hauteur 'a' et largeur 'b' dont le centre est placé à la position théorique du centre filament.

---

CATÉGORIE PY21W (lampe à incandescence jaune-auto)

PY21W/3

---

**3. Vue frontale**

La lampe étant placée culot en bas avec l'axe de référence vertical et étant vue suivant une direction perpendiculaire à l'axe du filament :

- 3.1 La projection du filament doit être située entièrement à l'intérieur d'un rectangle de hauteur 'a' et largeur 'h' centré sur la position théorique de centre du filament.
- 3.2 Le centre du filament ne doit pas s'écarter de l'axe de référence d'une distance supérieure à 'k'."

*Textes authentiques des amendements : anglais et français.*

*Enregistré d'office le 3 août 1989.*

---

ENTRÉE EN VIGUEUR d'amendements au Règlement n° 54<sup>1</sup> (*Prescriptions uniformes relatives à l'homologation des pneumatiques pour véhicules utilitaires et leurs remorques*) annexé à l'Accord du 20 mars 1958 concernant l'adoption de conditions uniformes d'homologation et la reconnaissance réciproque de l'homologation des équipements et pièces de véhicules à moteur<sup>2</sup>

Les amendements avaient été proposés par le Gouvernement néerlandais et communiqués par le Secrétaire général aux Parties contractantes à l'Accord le 3 avril 1989. Ils sont entrés en vigueur le 3 septembre 1989, conformément au paragraphe 1 de l'article 12.

Le texte des amendements (*Amendement 2*) se lit comme suit :

Paragraphe 2.3.1, modifier comme suit :

"**diagonal**", une structure pneumatique dont les câblés des plis s'étendent jusqu'aux talons et sont orientés de façon à former des angles alternés sensiblement inférieurs à 90° par rapport à la ligne médiane de la bande de roulement."

Paragraphe 2.3.2, modifier comme suit :

"**radial**", une structure pneumatique dont les câblés des plis s'étendent jusqu'aux talons et sont orientés de façon à former un angle sensiblement égal à 90° par rapport à la ligne médiane de la bande de roulement et dont la carcasse est stabilisée par une ceinture circonférencielle essentiellement inextensible."

Paragraphe 2.16.1.3.1, modifier comme suit :

**Reporter** le diamètre nominal "d" de 14,5 pouces ou 368 mm à la quatrième section du tableau.

**Ajouter** le diamètre nominal "d" de 25 pouces ou 635 mm à la troisième section du tableau.

A la rubrique "DEMANDE D'HOMOLOGATION" ajouter un nouveau paragraphe 4.3 ainsi conçu :

"4.3 L'autorité compétente doit vérifier l'existence de dispositions satisfaisantes pour assurer un contrôle efficace de la qualité de la conformité de production avant que soit accordée l'homologation du type."

Paragraphe 8, modifier comme suit :

"8. CONFORMITÉ DE LA PRODUCTION

8.1 Le pneumatique homologué en application du présent Règlement doit être fabriqué de façon à être conforme au type homologué en satisfaisant aux prescriptions du paragraphe 6 ci-dessus.

<sup>1</sup> Nations Unies, *Recueil des Traités*, vol. 1301, p. 325, et vol. 1495, n° A-4789.

<sup>2</sup> *Ibid.*, vol. 335, p. 211.

- 8.2 Afin de vérifier que les conditions énoncées au paragraphe 8.1 sont remplies, des contrôles appropriés de la production doivent être effectués.
- 8.3 Le détenteur de l'homologation est notamment tenu :
- 8.3.1 de veiller à l'existence de procédures de contrôle efficace de la qualité des produits,
- 8.3.2 d'avoir accès à l'équipement de contrôle nécessaire au contrôle de la conformité à chaque type homologué,
- 8.3.3 de veiller à ce que les données concernant les résultats d'essais soient enregistrées et à ce que les documents annexés soient tenus à disposition pendant une période définie en accord avec le service administratif,
- 8.3.4 d'analyser les résultats de chaque type d'essai, afin de contrôler et d'assurer la constance des caractéristiques du produit eu égard aux variations admissibles en fabrication industrielle,
- 8.3.5 de faire en sorte que pour chaque type de produit, au moins les essais prescrits dans le présent Règlement soient effectués,
- 8.3.6 de faire en sorte que tout prélèvement d'échantillons ou d'éprouvettes mettant en évidence la non-conformité pour le type d'essais considéré soit suivi d'un nouveau prélèvement et d'un nouvel essai. Toutes les dispositions nécessaires doivent être prises pour rétablir la conformité de la production correspondante.
- 8.4 L'autorité compétente qui a délivré l'homologation peut vérifier à tout moment les méthodes de contrôle de conformité appliquées dans chaque unité de production.
- 8.4.1 Lors de chaque inspection, les registres d'essais et de suivi de la production doivent être communiqués à l'inspecteur.
- 8.4.2 L'inspecteur peut sélectionner au hasard des échantillons qui seront essayés dans le laboratoire du fabricant. Le nombre minimal des échantillons peut être déterminé en fonction des résultats des propres contrôles du fabricant.
- 8.4.3 Quand le niveau de qualité n'apparaît pas satisfaisant ou quand il semble nécessaire de vérifier la validité des essais effectués en application du paragraphe 10.4.2, l'inspecteur doit prélever des échantillons qui seront envoyés au service technique qui a effectué les essais d'homologation.
- 8.4.4 Les autorités compétentes peuvent effectuer tous les essais prescrits dans le présent Règlement.
- 8.4.5 Normalement, les autorités compétentes autorisent une inspection par an. Si, au cours de l'une de ces inspections, des résultats négatifs sont constatés, l'autorité compétente veillera à ce que toutes les dispositions nécessaires soient prises pour rétablir aussi rapidement que possible la conformité de la production."

**Annexe 5**

Tableau 1, dans la colonne "Désignation du pneu", ajouter la dimension 11.00 R 16, avec les caractéristiques suivantes :

Largeur de jante de mesure (pouces)	6,50
Diamètre extérieur (mm)	980
Grosseur du boudin (mm)	279

*Textes authentiques des amendements : anglais et français.*

*Enregistré d'office le 3 septembre 1989.*

---

No. 5742. CONVENTION ON THE CONTRACT FOR THE INTERNATIONAL CARRIAGE OF GOODS BY ROAD (CMR). DONE AT GENEVA ON 19 MAY 1956<sup>1</sup>

N° 5742. CONVENTION RELATIVE AU CONTRAT DE TRANSPORT INTERNATIONAL DE MARCHANDISES PAR ROUTE (CMR). FAITE À GENÈVE LE 19 MAI 1956<sup>1</sup>

---

ACCESSION

*Instrument deposited on:*

22 August 1989

PORTUGAL

(With effect from 20 November 1989.)

*Registered ex officio on 22 August 1989.*

---

---

ADHÉSION

*Instrument déposé le :*

22 août 1989

PORTUGAL

(Avec effet au 20 novembre 1989.)

*Enregistré d'office le 22 août 1989.*

---

---

<sup>1</sup> United Nations, *Treaty Series*, vol. 399, p. 189; for subsequent actions, see references in Cumulative Indexes Nos. 5 to 7, 9 to 11, 13 to 15, and 17, as well as annex A in volumes 1057, 1331, 1364, 1366, 1412, 1437 and 1445.

---

<sup>1</sup> Nations Unies, *Recueil des Traités*, vol. 399, p. 189; pour les faits ultérieurs, voir les références données dans les Index cumulatifs nos 5 à 7, 9 à 11, 13 à 15, et 17, ainsi que l'annexe A des volumes 1057, 1331, 1364, 1366, 1412, 1437 et 1445.

No. 6862. CUSTOMS CONVENTION ON THE TEMPORARY IMPORTATION OF PROFESSIONAL EQUIPMENT. DONE AT BRUSSELS, ON 8 JUNE 1961<sup>1</sup>

N° 6862. CONVENTION DOUANIÈRE RELATIVE À L'IMPORTATION TEMPORAIRE DE MATÉRIEL PROFESSIONNEL. FAITE À BRUXELLES, LE 8 JUIN 1961<sup>1</sup>

No. 6863. CUSTOMS CONVENTION CONCERNING FACILITIES FOR THE IMPORTATION OF GOODS FOR DISPLAY OR USE AT EXHIBITIONS, FAIRS, MEETINGS OR SIMILAR EVENTS. DONE AT BRUSSELS, ON 8 JUNE 1961<sup>2</sup>

N° 6863. CONVENTION DOUANIÈRE RELATIVE AUX FACILITÉS ACCORDÉES POUR L'IMPORTATION DES MARCHANDISES DESTINÉES À ÊTRE PRÉSENTÉES OU UTILISÉES À UNE EXPOSITION, UNE FOIRE, UN CONGRÈS OU UNE MANIFESTATION SIMILAIRE. FAITE À BRUXELLES, LE 8 JUIN 1961<sup>2</sup>

#### ACCESSIONS

*Instruments deposited with the Secretary-General of the Customs Co-operation Council on:*

11 July 1989

UGANDA

(With effect from 11 October 1989.)

*Certified statements were registered by the Secretary-General of the Customs Co-operation Council, acting on behalf of the Parties, on 30 August 1989.*

#### ADHÉSIONS

*Instruments déposés auprès du Secrétaire général du Conseil de coopération douanière le :*

11 juillet 1989

UGANDA

(Avec effet au 11 octobre 1989.)

*Les déclarations certifiées ont été enregistrées par le Secrétaire général du Conseil de coopération douanière, agissant au nom des Parties, le 30 août 1989.*

<sup>1</sup> United Nations, *Treaty Series*, vol. 473, p. 153; for subsequent actions, see references in Cumulative Indexes Nos. 6 to 10, and 12 to 16, as well as annex A in volumes 1088, 1157, 1215, 1276, 1460 and 1509.

<sup>2</sup> *Ibid.*, p. 187; for subsequent actions, see references in Cumulative Indexes Nos. 6 to 10, and 12 to 16, as well as annex A in volumes 1058, 1094, 1157, 1215, 1271, 1509, 1510, 1520 and 1527.

<sup>1</sup> Nations Unies, *Recueil des Traités*, vol. 473, p. 153; pour les faits ultérieurs, voir les références données dans les Index cumulatifs nos 6 à 10, et 12 à 16, ainsi que l'annexe A des volumes 1088, 1157, 1215, 1276, 1460 et 1509.

<sup>2</sup> *Ibid.*, p. 187; pour les faits ultérieurs, voir les références données dans les Index cumulatifs nos 6 à 10, et 12 à 16, ainsi que l'annexe A des volumes 1058, 1094, 1157, 1215, 1271, 1509, 1520 et 1527.



No. 7310. VIENNA CONVENTION ON  
DIPLOMATIC RELATIONS. DONE AT  
VIENNA ON 18 APRIL 1961<sup>1</sup>

N° 7310. CONVENTION DE VIENNE  
SUR LES RELATIONS DIPLOMATI-  
QUES. FAITE À VIENNE LE 18 AVRIL  
1961<sup>1</sup>

---

RATIFICATION

*Instrument deposited on:*

21 August 1989

SOUTH AFRICA

(With effect from 20 September 1989.)

*Registered ex officio on 21 August 1989.*

---

RATIFICATION

*Instrument déposé le :*

21 août 1989

AFRIQUE DU SUD

(Avec effet au 20 septembre 1989.)

*Enregistré d'office le 21 août 1989.*

---

<sup>1</sup> United Nations, *Treaty Series*, vol. 500, p. 95; for subsequent actions, see references in Cumulative Indexes Nos. 7 to 17, as well as annex A in volumes 1051, 1053, 1055, 1056, 1057, 1058, 1060, 1061, 1066, 1074, 1078, 1088, 1090, 1092, 1098, 1102, 1110, 1130, 1137, 1139, 1140, 1141, 1147, 1155, 1161, 1197, 1198, 1202, 1207, 1213, 1223, 1225, 1236, 1247, 1252, 1256, 1262, 1272, 1279, 1288, 1300, 1314, 1368, 1389, 1390, 1423, 1427, 1434, 1435, 1437, 1438, 1439, 1440, 1444, 1455, 1457, 1462, 1463, 1480, 1484, 1486 and 1492.

---

<sup>1</sup> Nations Unies, *Recueil des Traités*, vol. 500, p. 95; pour les faits ultérieurs, voir les références données dans les Index cumulatifs nos 7 à 17, ainsi que l'annexe A des volumes 1051, 1053, 1055, 1056, 1057, 1058, 1060, 1061, 1066, 1074, 1078, 1088, 1090, 1092, 1098, 1102, 1110, 1130, 1137, 1139, 1140, 1141, 1147, 1155, 1161, 1197, 1198, 1202, 1207, 1213, 1223, 1225, 1236, 1247, 1252, 1256, 1262, 1272, 1279, 1288, 1300, 1314, 1368, 1389, 1390, 1423, 1427, 1434, 1435, 1437, 1438, 1439, 1440, 1444, 1455, 1457, 1462, 1463, 1480, 1484, 1486 et 1492.

No. 8638. VIENNA CONVENTION ON  
CONSULAR RELATIONS. DONE AT  
VIENNA ON 24 APRIL 1963<sup>1</sup>

N° 8638. CONVENTION DE VIENNE  
SUR LES RELATIONS CONSULAIRE-  
RES. FAITE À VIENNE LE 24 AVRIL  
1963<sup>1</sup>

---

ACCESSION

*Instrument deposited on:*

21 August 1989

SOUTH AFRICA

(With effect from 20 September 1989.)

*Registered ex officio on 21 August 1989.*

---

ADHÉSION

*Instrument déposé le :*

21 août 1989

AFRIQUE DU SUD

(Avec effet au 20 septembre 1989.)

*Enregistré d'office le 21 août 1989.*

---

<sup>1</sup> United Nations, *Treaty Series*, vol. 596, p. 261; for subsequent actions, see references in Cumulative Indexes Nos. 9 to 17, as well as annex A in volumes 1059, 1066, 1074, 1077, 1090, 1108, 1110, 1136, 1137, 1139, 1141, 1155, 1157, 1172, 1194, 1198, 1242, 1252, 1279, 1288, 1310, 1314, 1332, 1333, 1365, 1366, 1413, 1423, 1434, 1444, 1463, 1464, 1479, 1480, 1481, 1484, 1486, 1509, 1516, 1526, 1529 and 1540.

---

<sup>1</sup> Nations Unies, *Recueil des Traités*, vol. 596, p. 261; pour les faits ultérieurs, voir les références données dans les Index cumulatifs nos 9 à 17, ainsi que l'annexe A des volumes 1059, 1066, 1074, 1077, 1090, 1108, 1110, 1136, 1137, 1139, 1141, 1155, 1157, 1172, 1194, 1198, 1242, 1252, 1279, 1288, 1310, 1314, 1332, 1333, 1365, 1366, 1413, 1423, 1434, 1444, 1463, 1464, 1479, 1480, 1481, 1484, 1486, 1509, 1516, 1526, 1529 et 1540.

No. 8641. CONVENTION ON TRANSIT  
TRADE OF LAND-LOCKED STATES.  
DONE AT NEW YORK, ON 8 JULY 1965<sup>1</sup>

N° 8641. CONVENTION RELATIVE AU  
COMMERCE DE TRANSIT DES  
ÉTATS SANS LITTORAL. FAITE À  
NEW YORK, LE 8 JUILLET 1965<sup>1</sup>

---

RATIFICATION

*Instrument deposited on:*

9 August 1989

CENTRAL AFRICAN REPUBLIC

(With effect from 8 September 1989.)

*Registered ex officio on 9 August 1989.*

---

---

RATIFICATION

*Instrument déposé le :*

9 août 1989

RÉPUBLIQUE CENTRAFRICAINE

(Avec effet au 8 septembre 1989.)

*Enregistré d'office le 9 août 1989.*

---

---

<sup>1</sup> United Nations, *Treaty Series*, vol. 597, p. 3; for subsequent actions, see references in Cumulative Indexes Nos. 9 to 13, as well as annex A in volumes 1404 and 1458.

---

<sup>1</sup> Nations Unies, *Recueil des Traités*, vol. 597, p. 3; pour les faits ultérieurs, voir les références données dans les Index cumulatifs nos 9 à 13, ainsi que l'annexe A des volumes 1404 et 1458.

No. 9464. INTERNATIONAL CONVENTION ON THE ELIMINATION OF ALL FORMS OF RACIAL DISCRIMINATION. OPENED FOR SIGNATURE AT NEW YORK ON 7 MARCH 1966<sup>1</sup>

N° 9464. CONVENTION INTERNATIONALE SUR L'ÉLIMINATION DE TOUTES LES FORMES DE DISCRIMINATION RACIALE. OUVERTE À LA SIGNATURE À NEW YORK LE 7 MARS 1966<sup>1</sup>

OBJECTIONS to reservations made by Yemen upon accession<sup>2</sup>

*Received on:*

4 August 1989

NEW ZEALAND

“The New Zealand Government welcomes the accession by Yemen to this Convention which contains fundamental human rights. However, the instrument of accession contains reservations in respect of Article 5, paragraph (c) and Article 5, paragraph (d), sub-paragraphs (iv), (vi) and (vii) of the Convention.

The New Zealand Government is of the view that those provisions contain undertakings which are themselves fundamental to the Convention. Accordingly it considers that the reservations purportedly made by Yemen relating to political and civil rights are incompatible with the object and purpose of the Treaty within the terms of the Article 19 (c) of the Vienna Convention on the Law of Treaties.

The Government of New Zealand advises therefore under Article 20 of the Convention on the Elimination of All forms of Racial Discrimination that it does not accept the reservations made by Yemen.”

<sup>1</sup> United Nations, *Treaty Series*, vol. 660, p. 195; for subsequent actions, see references in Cumulative Indexes Nos. 10 to 17, as well as annex A in volumes 1051, 1057, 1077, 1078, 1088, 1119, 1120, 1136, 1138, 1146, 1151, 1155, 1161, 1205, 1247, 1249, 1256, 1260, 1263, 1271, 1272, 1279, 1286, 1293, 1295, 1297, 1310, 1314, 1321, 1329, 1338, 1341, 1344, 1347, 1349, 1350, 1351, 1355, 1356, 1358, 1380, 1408, 1509, 1516, 1520, 1525, 1527, 1540, 1541 and 1542.

<sup>2</sup> *Ibid.*, vol. 1527, No. A-9464.

OBJECTIONS aux réserves formulées par le Yémen lors de l'adhésion<sup>2</sup>

*Reçues le :*

4 août 1989

NOUVELLE-ZÉLANDE

[TRADUCTION — TRANSLATION]

Le Gouvernement néo-zélandais accueille avec satisfaction l'adhésion du Yémen à ladite Convention qui contient les droits de l'homme fondamentaux. Toutefois, l'instrument d'adhésion contient des réserves relatives à l'alinéa c) et à l'alinéa d) iv), vi) et vii) de l'article 5 de la Convention.

Le Gouvernement néo-zélandais est d'avis que ces dispositions contiennent des engagements qui constituent des éléments essentiels de la Convention. En conséquence, il estime que les réserves aux droits civils et politiques faites par le Yémen sont incompatibles avec l'objet et le but du traité au sens de l'article 19 c) de la Convention de Vienne sur le droit des traités.

Le Gouvernement néo-zélandais annonce donc, conformément à l'article 20 de la Convention sur l'élimination de toutes les formes de discrimination raciale, qu'il n'accepte pas les réserves faites par le Yémen.

<sup>1</sup> Nations Unies, *Recueil des Traités*, vol. 660, p. 195; pour les faits ultérieurs, voir les références données dans les Index cumulatifs nos 10 à 17, ainsi que l'annexe A des volumes 1051, 1057, 1077, 1078, 1088, 1119, 1120, 1136, 1138, 1146, 1151, 1155, 1161, 1205, 1247, 1249, 1256, 1260, 1263, 1271, 1272, 1279, 1286, 1293, 1295, 1297, 1310, 1314, 1321, 1329, 1338, 1341, 1344, 1347, 1349, 1350, 1351, 1355, 1356, 1358, 1380, 1408, 1509, 1516, 1520, 1525, 1527, 1540, 1541 et 1542.

<sup>2</sup> *Ibid.*, vol. 1527, n° A-9464.

UNITED KINGDOM OF GREAT BRITAIN  
AND NORTHERN IRELANDROYAUME-UNI DE GRANDE-BRETAGNE  
ET D'IRLANDE DU NORD

[TRADUCTION — TRANSLATION]

“The Government of the United Kingdom of Great Britain and Northern Ireland do not accept the reservations made by the Yemen Arab Republic to Article 5 (c) and (d) (iv), (vi) and (vii) of the International Convention on the Elimination of All Forms of Racial Discrimination.”

*Registered ex officio on 4 August 1989.*

Le Gouvernement du Royaume-Uni de Grande-Bretagne et d'Irlande du Nord n'accepte pas les réserves faites par la République arabe du Yémen à l'égard de l'alinéa c) et de l'alinéa d) iv), vi) et vii) de l'article 5 de la Convention internationale sur l'élimination de toutes les formes de discrimination raciale.

*Enregistré d'office le 4 août 1989.*

OBJECTION to reservations made by Yemen upon accession<sup>1</sup>

*Received on:*

7 August 1989

ITALY

OBJECTION aux réserves formulées par le Yémen lors de l'adhésion<sup>1</sup>

*Reçue le :*

7 août 1989

ITALIE

[TRADUCTION — TRANSLATION]

“The Government of the Republic of Italy raise an objection to the reservations entered by the Government of the Arab Republic of Yemen to Article 5 (C) and (D) rom. 4, rom. 6 and rom. 7 of the above-mentioned Convention.”

*Registered ex officio on 7 August 1989.*

Le Gouvernement de la République italienne fait objection aux réserves formulées par le Gouvernement de la République arabe du Yémen à l'égard de l'alinéa c) et de l'alinéa d) iv), vi) et vii) de l'article 5 de la Convention susmentionnée.

*Enregistré d'office le 7 août 1989.*

OBJECTIONS to reservations made by Yemen upon accession<sup>1</sup>

*Received on:*

8 August 1989

AUSTRALIA

OBJECTIONS aux réserves formulées par le Yémen lors de l'adhésion<sup>1</sup>

*Reçues le :*

8 août 1989

AUSTRALIE

[TRADUCTION — TRANSLATION]

“In accordance with Article 20(2), Australia objects to [the reservations made by Yemen] which it considers impermissible as being incompatible with the object and purpose of the Convention.”

Conformément au paragraphe 2 de l'article 20, l'Australie fait objection à ladite réserve qu'elle juge inacceptable du fait qu'elle est incompatible avec l'objet et le but de la Convention.

<sup>1</sup> United Nations, *Treaty Series*, vol. 1527, No. A-9464.

<sup>1</sup> Nations Unies, *Recueil des Traités*, vol. 1527, n° A-9464.

## BELGIUM

## [TRANSLATION — TRADUCTION]

The Government of the Kingdom of Belgium objects to the reservations made by the Government of the Yemen Arab Republic with regard to article 5, paragraphs (c) and (d) (iv), (vi) and (vii), of the International Convention on the Elimination of All Forms of Racial Discrimination. These reservations are incompatible with the object and purpose of the Convention and consequently are not permitted pursuant to article 20, paragraph 2, of the Convention.

## FEDERAL REPUBLIC OF GERMANY

“The Government of the Federal Republic of Germany raises an objection to the reservations made by the Government of the Yemen Arab Republic to article 5 (c) and (d) (IV), (VI) and (VII) of the International Convention on the Elimination of all Forms of Racial Discrimination. These reservations relate to the basic obligations of States Parties to the Convention to prohibit and eliminate racial discrimination in all its forms and to guarantee the right of everyone to equality before the law and include the enjoyment of such fundamental political and civil rights as the right to take part in the conduct of public life, the right to marriage and choice of spouse, the right to inherit and the right to freedom of thought, conscience and religion. As a result, the reservations made by Yemen are incompatible with the object and purpose of the Convention within the meaning of article 20 paragraph 2 thereof.”

*Registered ex officio on 8 August 1989.*

OBJECTION to reservations made by Yemen upon accession<sup>1</sup>

*Received on:*

10 August 1989

CANADA

<sup>1</sup> United Nations, *Treaty Series*, vol. 1527, No. A-9464.

## BELGIQUE

« Le Gouvernement du Royaume de Belgique élève des objections contre les réserves formulées par le Gouvernement de la République arabe du Yémen à l'égard de l'article 5 (c) et (d), (iv), (vi) et (vii), de la Convention internationale sur l'élimination de toutes les formes de discrimination raciale. Ces réserves sont incompatibles avec l'objet et le but de la Convention et, par conséquent, ne sont pas autorisées en vertu de l'article 20, paragraphe 2, de ladite Convention. »

## RÉPUBLIQUE FÉDÉRALE D'ALLEMAGNE

## [TRADUCTION — TRANSLATION]

Le Gouvernement de la République fédérale d'Allemagne fait objection aux réserves formulées par le Gouvernement de la République arabe du Yémen à l'égard de l'alinéa c) et de l'alinéa d) (iv), (vi) et (vii) de l'article 5 de la Convention internationale sur l'élimination de toutes les formes de discrimination raciale. Ces réserves concernent des obligations fondamentales incombant aux Etats parties à la Convention, à savoir interdire et éliminer toute forme de discrimination raciale et garantir le droit de chacun à l'égalité devant la loi, et visent la jouissance de droits politiques et civils fondamentaux tels que le droit de participer aux affaires publiques, le droit de se marier et de choisir son conjoint, le droit d'hériter et le droit à la liberté de pensée, de conscience et de religion. En conséquence, les réserves formulées par le Yémen sont incompatibles avec l'objet et le but de la Convention au sens du paragraphe 2 de l'article 20 de cet instrument.

*Enregistré d'office le 8 août 1989.*

OBJECTION aux réserves formulées par le Yémen lors de l'adhésion<sup>1</sup>

*Reçue le :*

10 août 1989

CANADA

<sup>1</sup> Nations Unies, *Recueil des Traités*, vol. 1527, n° A-9464.

## [TRADUCTION — TRANSLATION]

“The Government of Canada hereby formally objects to the reservations made by the Yemen Arab Republic when ratifying the International Convention on the Elimination of All Forms of Racial Discrimination.

The reservations made by the Yemen Arab Republic are in respect to Article 5, paragraph (c) and Article 5, paragraph (d), subparagraphs (iv), (vi) and (vii). The effect of these reservations would be to allow racial discrimination in respect of certain of the rights enumerated in Article 5. Since the objective of the International Convention on the Elimination of All forms of Racial Discrimination, as stated in its Preamble, is to eliminate racial discrimination in all its forms and manifestations, the Government of Canada believes that the reservations made by the Yemen Arab Republic are incompatible with the object and purpose of the International Convention. Moreover, the Government of Canada believes that the principle of non-discrimination is generally accepted and recognized in international law and therefore is binding on all states.”

*Registered ex officio on 10 August 1989.*

Par les présentes, le Gouvernement canadien fait officiellement objection aux réserves formulées par la République arabe du Yémen lorsqu'elle a ratifié la Convention internationale sur l'élimination de toutes les formes de discrimination raciale.

Les réserves faites par la République arabe du Yémen ont trait à l'alinéa c) et à l'alinéa d) iv), vi) et vii) de l'article 5. Ces réserves auraient pour effet de permettre la discrimination raciale en ce qui concerne certains des droits énumérés dans ledit article. Puisque l'objectif de la Convention internationale sur l'élimination de toutes les formes de discrimination raciale est, comme le déclare son préambule, d'éliminer la discrimination raciale sous toutes ses formes et dans toutes ses manifestations, le Gouvernement canadien estime que les réserves formulées par la République arabe du Yémen sont incompatibles avec l'objet et le but de la Convention internationale. En outre, le Gouvernement canadien estime que le principe de la non-discrimination est généralement accepté et reconnu en droit international et s'impose donc à tous les Etats.

*Enregistré d'office le 10 août 1989.*

OBJECTION to reservations made by Yemen upon accession<sup>2</sup>

*Received on:*

11 August 1989

MEXICO

OBJECTION aux réserves formulées par le Yémen lors de l'adhésion<sup>2</sup>

*Reçue le :*

11 août 1989

MEXIQUE

## [SPANISH TEXT — TEXTE ESPAGNOL]

El Gobierno de los Estados Unidos Mexicanos ha estudiado el contenido de las disposiciones a que hace referencia la reserva del Gobierno de Yemen; es decir, el Artículo 5, incisos c y d (iv, vi y vii) de dicha Convención, llegando a la conclusión de que debe considerarse inválida a la luz del Artículo 20 de la propia Convención, por ser incompatible con el objeto y propósito de la misma.

En efecto, la reserva indicada, de llegarse a aplicar, tendría como resultado la discriminación en perjuicio de un determinado sector de la población, atentando a la vez contra los derechos consagrados en los Artículos 2, 16 y 18 de la Declaración Universal de Derechos Humanos de 1948.

<sup>1</sup> United Nations, *Treaty Series*, vol. 1527, No. A-9464.

<sup>1</sup> Nations Unies, *Recueil des Traités*, vol. 1527, n° A-9464.

La objeción de los Estados Unidos Mexicanos a la reserva en cuestión no debe interpretarse en el sentido de que impida la entrada en vigor de la Convención de 1966 entre los Estados Unidos Mexicanos y el Gobierno de Yemen.

## [TRANSLATION]

Having studied the provisions in respect of which the Government of Yemen has entered a reservation, namely, article 5 (c) and article 5 (d) (iv) (vi) and (vii) of said Convention, the Government of the United Mexican States has concluded that, in view of article 20 of that same Convention, the reservation must be deemed invalid, as it is incompatible with the object and purpose of the Convention.

Said reservation, if implemented, would result in discrimination to the detriment of a certain sector of the population and, at the same time, would violate the rights established in articles 2, 16 and 18 of the Universal Declaration of Human Rights of 1948.

The objection of the United Mexican States to the reservation in question should not be interpreted as an impediment to the entry into force of the Convention of 1966 between the United States of Mexico and the Government of Yemen.

*Registered ex officio on 11 August 1989.*

## [TRADUCTION]

Le Gouvernement des Etats-Unis du Mexique a étudié la teneur des dispositions visées par la réserve du Gouvernement yéménite, à savoir l'alinéa c) et l'alinéa d) iv), vi) et vii) de l'article 5 de la Convention, et il est parvenu à la conclusion que cette réserve était incompatible avec l'objet et le but de la Convention et était donc inacceptable en vertu de l'article 20 de cette dernière.

En fait, si elle était appliquée, la réserve entraînerait une discrimination au préjudice d'un secteur déterminé de la population, ce qui irait à l'encontre des droits consacrés dans les articles 2, 16 et 18 de la Déclaration universelle des droits de l'homme de 1948.

L'objection formulée par les Etats-Unis du Mexique à l'encontre de la réserve en question ne doit pas être interprétée comme faisant obstacle à l'entrée en vigueur de la Convention de 1966 entre les Etats-Unis du Mexique et le Gouvernement yéménite.

*Enregistré d'office le 11 août 1989.*



No. 9884. CUSTOMS CONVENTION  
ON THE TEMPORARY IMPORTATION  
OF SCIENTIFIC EQUIPMENT. DONE  
AT BRUSSELS ON 11 JUNE 1968<sup>1</sup>

Nº 9884. CONVENTION DOUANIÈRE  
RELATIVE À L'IMPORTATION TEM-  
PORAIRE DE MATÉRIEL SCIENTI-  
FIQUE. FAITE À BRUXELLES LE  
11 JUIN 1968<sup>1</sup>

---

ACCESSION

*Instrument deposited with the Secretary-General of the Customs Co-operation Council on:*

11 July 1989

UGANDA

(With effect from 11 October 1989.)

*Certified statement was registered by the Secretary-General of the Customs Co-operation Council, acting on behalf of the Parties, on 30 August 1989.*

---

ADHÉSION

*Instrument déposé auprès du Secrétaire général du Conseil de coopération douanière le :*

11 juillet 1989

OUGANDA

(Avec effet au 11 octobre 1989.)

*La déclaration certifiée a été enregistrée par le Secrétaire général du Conseil de coopération douanière, agissant au nom des Parties, le 30 août 1989.*

---

<sup>1</sup> United Nations, *Treaty Series*, vol. 690, p. 97; for subsequent actions, see references in Cumulative Indexes Nos. 10 to 17, as well as annex A in volumes 1066, 1102, 1271, 1276, 1286, 1344 and 1482.

---

<sup>1</sup> Nations Unies, *Recueil des Traités*, vol. 690, p. 97; pour les faits ultérieurs, voir les références données dans les Index cumulatifs nos 10 à 17, ainsi que l'annexe A des volumes 1066, 1102, 1271, 1276, 1286, 1344 et 1482.

No. 11650. CUSTOMS CONVENTION ON THE TEMPORARY IMPORTATION OF PEDAGOGIC MATERIAL. DONE AT BRUSSELS ON 8 JUNE 1970<sup>1</sup>

N° 11650. CONVENTION DOUANIÈRE RELATIVE À L'IMPORTATION TEMPORAIRE DE MATÉRIEL PÉDAGOGIQUE. CONCLUE À BRUXELLES LE 8 JUIN 1970<sup>1</sup>

---

#### ACCESSION

*Instrument deposited with the Secretary-General of the Customs Co-operation Council on:*

11 July 1989

UGANDA

(With effect from 11 October 1989.)

*Certified statement was registered by the Secretary-General of the Customs Co-operation Council, acting on behalf of the Parties, on 30 August 1989.*

---

#### ADHÉSION

*Instrument déposé auprès du Secrétaire général du Conseil de coopération douanière le :*

11 juillet 1989

OUGANDA

(Avec effet au 11 octobre 1989.)

*La déclaration certifiée a été enregistrée par le Secrétaire général du Conseil de coopération douanière, agissant au nom des Parties, le 30 août 1989.*

---

<sup>1</sup> United Nations, *Treaty Series*, vol. 817, p. 313; for subsequent actions, see references in Cumulative Indexes Nos. 13 to 17, as well as annex A in volumes 1066, 1160, 1271, 1286 and 1460.

---

<sup>1</sup> Nations Unies, *Recueil des Traités*, vol. 817, p. 313; pour les faits ultérieurs, voir les références données dans les Index cumulatifs nos 13 à 17, ainsi que l'annexe A des volumes 1066, 1160, 1271, 1286 et 1460.

No. 12140. CONVENTION ON THE TAKING OF EVIDENCE ABROAD IN CIVIL OR COMMERCIAL MATTERS. OPENED FOR SIGNATURE AT THE HAGUE ON 18 MARCH 1970<sup>1</sup>

N° 12140. CONVENTION SUR L'OBTENTION DES PREUVES À L'ÉTRANGER EN MATIÈRE CIVILE OU COMMERCIALE. OUVERTE À LA SIGNATURE À LA HAYE LE 18 MARS 1970<sup>1</sup>

#### ACCESSION

*Instrument deposited with the Government of the Netherlands on:*

27 July 1989

MEXICO

(With effect from 25 September 1989. The accession will have effect only as regards the relations between Mexico and such Contracting States as will have declared their acceptance of the accession.)

With the following declarations and reservations:

[SPANISH TEXT — TEXTE ESPAGNOL]

#### 2. *Requisitos en Materia de Idiomas (Artículo 4)*

2.1 Los Estados Unidos Mexicanos hacen reserva expresa de las disposiciones del párrafo 2 del artículo 4 y declaran, de conformidad con el párrafo 4 del mismo, que los exhortos o cartas rogatorias que se envíen a su Autoridad Central o a sus autoridades judiciales deberán venir redactados en español o presentarse acompañados con traducción a dicho idioma.

#### B) *Obtención de Pruebas en el Extranjero Diplomáticos, Consulares y Comisiones (Capítulo II)*

3. Los Estados Unidos Mexicanos hacen reserva expresa y total de las disposiciones contenidas en los Artículos 17 y 18 de este capítulo en relación con los "Comisionados" y el uso de medidas de apremio por parte de agentes diplomáticos y consulares.

#### C) *Preparación de Actos Prejudiciales*

4. En relación con el artículo 23 de la Convención los Estados Unidos Mexicanos declaran que conforme a su derecho sólo podrán cumplimentar exhortos por los que se solicita la exhibición y transcripción de documentos, cuando se cumplan los siguientes requisitos:

a) Que se haya iniciado el proceso;

b) Que los documentos estén identificados razonablemente en cuanto a su fecha, contenido y otra información pertinente; que se especifiquen aquellos hechos o circunstancias

<sup>1</sup> United Nations, *Treaty Series*, vol. 847, p. 231; for subsequent actions, see references in Cumulative Indexes Nos. 14, 15 and 17, as well as annex A in volumes 1051, 1098, 1120, 1129, 1135, 1136, 1140, 1143, 1145, 1147, 1151, 1154, 1157, 1177, 1194, 1197, 1199, 1208, 1211, 1219, 1225, 1236, 1248, 1261, 1276, 1284, 1292, 1301, 1303, 1316, 1324, 1352, 1357, 1363, 1413, 1417, 1419, 1434, 1439, 1442, 1444, 1455, 1458, 1464, 1480, 1482, 1485, 1491, 1504 and 1512.

<sup>1</sup> Nations Unies, *Recueil des Traités*, vol. 847, p. 231; pour les faits ultérieurs, voir les références données dans les Index cumulatifs nos 14, 15 et 17, ainsi que l'annexe A des volumes 1051, 1098, 1120, 1129, 1135, 1136, 1140, 1143, 1145, 1147, 1151, 1154, 1157, 1177, 1194, 1197, 1199, 1208, 1211, 1219, 1225, 1236, 1248, 1261, 1276, 1284, 1292, 1301, 1303, 1316, 1324, 1352, 1357, 1363, 1413, 1417, 1419, 1434, 1439, 1442, 1444, 1455, 1458, 1464, 1480, 1482, 1485, 1491, 1504 et 1512.

que permitan razonablemente creer a la parte solicitante que los documentos pedidos son del conocimiento de la persona de quien se requieran o que se encuentran o se encontraban en posesión o bajo el control o custodia de ella;

c) Deberá identificarse la relación directa entre la prueba o información solicitada y el proceso pendiente.

D) *Otros Canales de Transmisión a las Autoridades Judiciales Distintas de las Previstas en el Artículo 2*

5. En relación con el artículo 27, inciso a) de la Convención, los Estados Unidos Mexicanos declaran que los exhortos o cartas rogatorias podrán ser transmitidos a sus autoridades judiciales no sólo a través de la Autoridad Central, sino también por vía diplomática o consular o por vía judicial (directamente de tribunal a tribunal), siempre y cuando en el último caso se cumplan con los requisitos de legalización de firmas.

6. Con relación al artículo 32 de la Convención, los Estados Unidos Mexicanos informan que es Estado Parte de la Convención Interamericana sobre Recepción de Pruebas en el Extranjero suscrita en Panamá, el 30 de enero de 1975 y de su Protocolo Adicional suscrito en La Paz, Bolivia, el 24 de mayo de 1984.

[TRANSLATION<sup>1</sup> — TRADUCTION<sup>2</sup>]

[TRADUCTION — TRANSLATION]

2. *Language requirements (Article 4)*

2.1 The United Mexican States do hereby make a special reservation related to the provisions of paragraph 2 of Article 4, and declares in accordance with paragraph 4 of the same Article, that letters of request sent to its Central Authority or judicial authorities shall be written in the Spanish language or shall otherwise be accompanied by a translation into said language.

2. *Emploi des langues (Article 4)*

2.1 Les Etats-Unis du Mexique font une réserve expresse et entière dérogeant aux dispositions du deuxième alinéa de l'article 4 et déclarent, conformément au quatrième alinéa dudit article, que les commissions rogatoires adressées à leur autorité centrale ou à leurs autorités judiciaires devront être rédigées en langue espagnole ou accompagnées d'une traduction en espagnol.

B) *Taking of Evidence Abroad by Diplomatic Officers, Consular Agents and Commissions (Chapter II)*

3. The United Mexican States make a special and complete reservation concerning the provisions contained in Articles 17 and 18 of this Chapter in relation to the "commissioners" and the use of measures to compulsion by diplomatic officers and consular agents.

B) *Obtention de preuves à l'étranger, agents diplomatiques ou consulaires et commissaires (chapitre II)*

3. Les Etats-Unis du Mexique font une réserve expresse et entière dérogeant aux dispositions des articles 17 et 18 dudit chapitre en ce qui concerne les « commissaires » et l'emploi de moyens de contrainte par des agents diplomatiques ou consulaires.

C) *Formulation of Pre-trial Discovery of Documents*

4. With reference to Article 23 of the Convention, the United Mexican States declare that according to Mexican law, they shall only be able to comply with letters of request issued for the purpose of obtaining the production and transcription of documents when the following requirements are met:

C) *Procédure dite « pre-trial discovery of documents »*

4. S'agissant de l'article 23 de la Convention, les États-Unis du Mexique déclarent que conformément au droit mexicain il ne pourra être donné suite aux commissions rogatoires ayant pour objet une procédure dite *pre-trial discovery of documents* à moins que les conditions suivantes soient remplies :

<sup>1</sup> Translation supplied by the Government of the Netherlands.

<sup>2</sup> Traduction fournie par le Gouvernement néerlandais.

a) That the judicial proceeding has been commenced;

b) That the documents are reasonably identifiable as to date, subject and other relevant information and that the request specifies those facts and circumstances that lead the requesting party to reasonable believe that the requested documents are known to the person from whom they are requested or that they are in his possession or under his control or custody;

c) That the direct relationship between the evidence or information sought and the pending proceeding be identified.

*D) Other transmission channel to the Judicial Authorities Different from Those Provided for in Article 2*

5. In regard to Article 27, paragraph a) of the Convention, the United Mexican States do hereby declare that the letters of request may be transmitted to its judicial authorities not only through the Central Authority but also through diplomatic or consular channels or through judicial channels (directly sent from the foreign court to the Mexican Court), providing that in the latter case all requirements relating to legalization of signatures are fulfilled.

6. In regard to Article 32 of the Convention, the United Mexican States inform that they are a State Party to the Interamerican Convention on the Taking of Evidence Abroad, signed in Panama on January the thirtieth, nineteen hundred and seventy-five,<sup>1</sup> as well as to its Additional Protocol signed in La Paz, Bolivia, on May the twenty-fourth, nineteen hundred and eighty-four.

*Certified statement was registered by the Netherlands on 11 August 1989.*

a) La procédure judiciaire doit déjà avoir été entreprise;

b) La commission rogatoire doit contenir des renseignements suffisants pour identifier les documents demandés, notamment leur date, leur contenu et autres renseignements pertinents; elle doit préciser les faits ou circonstances qui permettent raisonnablement au requérant de croire que les documents demandés sont connus de la personne à laquelle ils sont demandés, ou que celle-ci en a la possession, la maîtrise ou la garde;

c) La commission rogatoire doit préciser le rapport directe existant entre la preuve ou les renseignements demandés et la procédure en cours.

*D) Autres voies que celles prévues à l'article 2 pour la transmission des Commissions rogatoires*

5. S'agissant de l'alinéa a de l'article 27 de la Convention, les Etats-Unis du Mexique déclarent que les commissions rogatoires peuvent être transmises à leurs autorités judiciaires non seulement par la voie de son autorité centrale mais aussi par la voie diplomatique ou consulaire, ou par la voie judiciaire (directement de tribunal à tribunal), sous réserve dans ce dernier cas que soient respectées les prescriptions relatives à la légalisation des signatures.

6. S'agissant de l'article 32 de la Convention, les États-Unis du Mexique signalent qu'ils sont partie à la Convention interaméricaine relative à l'obtention de preuves à l'étranger, signée à Panama le 30 janvier 1975<sup>1</sup>, et de son Protocole additionnel, signé à La Paz (Bolivie) le 24 mai 1984.

*La déclaration certifiée a été enregistrée par les Pays-Bas le 11 août 1989.*

<sup>1</sup> United Nations, *Treaty Series*, vol. 847, p. 231.

<sup>1</sup> Nations Unies, *Recueil des Traités*, vol. 847, p. 231.

No. 14668. INTERNATIONAL COVENANT ON CIVIL AND POLITICAL RIGHTS. ADOPTED BY THE GENERAL ASSEMBLY OF THE UNITED NATIONS ON 16 DECEMBER 1966<sup>1</sup>

Nº 14668. PACTE INTERNATIONAL RELATIF AUX DROITS CIVILS ET POLITIQUES. ADOPTÉ PAR L'ASSEMBLÉE GÉNÉRALE DES NATIONS UNIES LE 16 DÉCEMBRE 1966<sup>1</sup>

NOTIFICATION under article 4 (3)

NOTIFICATION en vertu du paragraphe 3 de l'article 4

*Received on:*

*Reçue le :*

4 August 1989

4 août 1989

PERU

PÉROU

[SPANISH TEXT — TEXTE ESPAGNOL]

“... mediante Decreto Supremo No. 0019-89-IN publicado el 28 de julio último, y en acatamiento de lo previsto en el artículo 4o., inciso 3o., del Pacto Internacional de Derechos Civiles y Políticos, el Gobierno del Perú en uso de las atribuciones que le confiere el artículo 231o. de la Constitución Política del Estado, ha prorrogado por treinta días, a partir del 31 de julio de 1989, el Estado de Emergencia en el Departamento de Ucayali y la Provincia de Ucayali-Contamana del Departamento de Loreto.

Consecuentemente se han suspendido las garantías individuales contempladas en el artículo 2o. de la Constitución Política del Perú, incisos 7, 9, 10 y 20G.

Mientras dure el Estado de Emergencia, las Fuerzas Armadas continuarán ejerciendo el control del orden interno en los departamentos y provincias mencionados.”

[TRANSLATION]

[TRANSDUCTION]

By Supreme Decree No. 0019-89-IN of 28 July 1989 and in accordance with the provisions of article 4 (3) of the International Covenant on Civil and Political Rights, the Government of Peru, by the authority granted under article 231 of the Political Constitution of the State, has extended the state of emergency for a period of 30 days from 31 July

Par décret suprême nº 0019-89-IN publié le 28 juillet dernier, et conformément aux dispositions du paragraphe 3 de l'article 4 du Pacte international relatif aux droits civils et politiques, le Gouvernement péruvien, usant des pouvoirs que lui confère l'article 231 de la Constitution politique de l'Etat, a prorogé l'état d'urgence pour une durée de 30 jours, à

<sup>1</sup> United Nations, *Treaty Series*, vol. 999, p. 171; vol. 1057, p. 407 (rectification of authentic Spanish text); vol. 1059, p. 451 (corrigendum to vol. 999), and annex A in volumes 1007, 1008, 1022, 1026, 1031, 1035, 1037, 1038, 1039, 1065, 1066, 1075, 1088, 1092, 1103, 1106, 1120, 1130, 1131, 1132, 1136, 1138, 1141, 1144, 1147, 1150, 1151, 1161, 1181, 1195, 1197, 1199, 1202, 1203, 1205, 1207, 1211, 1213, 1214, 1216, 1218, 1222, 1225, 1249, 1256, 1259, 1261, 1272, 1275, 1276, 1279, 1286, 1289, 1291, 1295, 1296, 1299, 1305, 1308, 1312, 1314, 1316, 1324, 1328, 1329, 1333, 1334, 1338, 1339, 1344, 1347, 1348, 1349, 1351, 1352, 1354, 1356, 1357, 1358, 1360, 1365, 1379, 1387, 1389, 1390, 1392, 1393, 1399, 1403, 1404, 1408, 1409, 1410, 1413, 1417, 1419, 1421, 1422, 1424, 1427, 1429, 1434, 1435, 1436, 1437, 1438, 1439, 1441, 1443, 1444, 1455, 1457, 1458, 1462, 1463, 1464, 1465, 1475, 1477, 1478, 1480, 1482, 1484, 1485, 1487, 1488, 1490, 1491, 1492, 1495, 1498, 1499, 1501, 1502, 1505, 1506, 1508, 1510, 1512, 1513, 1520, 1522, 1525, 1527, 1530, 1533, 1534, 1535 and 1540.

<sup>1</sup> Nations Unies, *Recueil des Traités*, vol. 999, p. 171; vol. 1057, p. 407 (rectification du texte authentique espagnol); vol. 1059, p. 451 (corrigendum au vol. 999), et annexe A des volumes 1007, 1008, 1022, 1026, 1031, 1035, 1037, 1038, 1039, 1065, 1066, 1075, 1088, 1092, 1103, 1106, 1120, 1130, 1131, 1132, 1136, 1138, 1141, 1144, 1147, 1150, 1151, 1161, 1181, 1195, 1197, 1199, 1202, 1203, 1205, 1207, 1211, 1213, 1214, 1216, 1218, 1222, 1225, 1249, 1256, 1259, 1261, 1272, 1275, 1276, 1279, 1286, 1289, 1291, 1295, 1296, 1299, 1305, 1308, 1312, 1314, 1316, 1324, 1328, 1329, 1333, 1334, 1338, 1339, 1344, 1347, 1348, 1349, 1351, 1352, 1354, 1356, 1357, 1358, 1360, 1365, 1379, 1387, 1389, 1390, 1392, 1393, 1399, 1403, 1404, 1408, 1409, 1410, 1413, 1417, 1419, 1421, 1422, 1424, 1427, 1429, 1434, 1435, 1436, 1437, 1438, 1439, 1441, 1443, 1444, 1455, 1457, 1458, 1462, 1463, 1464, 1465, 1475, 1477, 1478, 1480, 1482, 1484, 1485, 1487, 1488, 1490, 1491, 1492, 1495, 1498, 1499, 1501, 1502, 1505, 1506, 1508, 1510, 1512, 1513, 1520, 1522, 1525, 1527, 1530, 1533, 1534, 1535 et 1540.

1989 in the Department of Ucayali and the Province of Ucayali-Contamaná of the Department of Loreto.

In consequence, the individual guarantees provided for in paragraphs 7, 9, 10, and 20 G of article 20 of the Political Constitution of Peru have been suspended.

During the state of emergency, the Armed Forces will continue to maintain domestic public order in the departments and provinces cited.

*Registered ex officio on 4 August 1989.*

NOTIFICATION under article 4 (3)

*Received on:*

15 August 1989

PERU

partir du 31 juillet 1989, dans le département d'Ucayali et dans la province d'Ucayali-Contamaná du département de Loreto.

En conséquence, les garanties individuelles visées par les paragraphes 7, 9, 10 et 20G de l'article 2 de la Constitution politique du Pérou ont été suspendues.

Pendant toute la durée de l'état d'urgence, les forces armées continueront à maintenir l'ordre dans les départements et provinces citées.

*Enregistré d'office le 4 août 1989.*

NOTIFICATION en vertu du paragraphe 3 de l'article 4

*Reçue le :*

15 août 1989

PÉROU

[SPANISH TEXT — TEXTE ESPAGNOL]

“... mediante Decreto Supremo No. 0021-89-IN publicado el 9 de agosto último, y en acatamiento de lo previsto en el artículo 4o., inciso 3o., del Pacto Internacional de Derechos Civiles y Políticos, el Gobierno del Perú en uso de las atribuciones que le confiere el artículo 231o. de la Constitución Política del Estado, ha declarado por treinta días, a partir de esa fecha Estado de Emergencia en la Provincia de Huarochirí del Departamento de Lima.

Consecuentemente se han suspendido las garantías individuales contempladas en el artículo 2o. de la Constitución Política del Perú, incisos 7, 9, 10 y 20G.

Mientras dure el Estado de Emergencia, las Fuerzas Armadas continuarán ejerciendo el control del orden interno en los departamentos y provincias mencionados.”

[TRANSLATION]

By Supreme Decree No. 0021-89-IN of 9 August 1989, the Government of Peru, by the authority vested in it under article 231 of the Political Constitution of State, has declared a state of emergency for a period of 30 days from 9 August 1989 in the Province of Huarochirí of the Department of Lima.

In consequence, the individual guarantees provided for in article 2, paragraphs 7, 9, 10 and 20G of the Political Constitution of Peru have been suspended.

During the state of emergency, the Armed Forces will continue to maintain domestic public order in the department and province cited.

*Registered ex officio on 15 August 1989.*

[TRADUCTION]

Par décret suprême n° 0021-89-IN publié le 9 août courant, le Gouvernement péruvien, en vertu des pouvoirs que lui confère l'article 231 de la Constitution politique de l'Etat, a proclamé l'état d'urgence pour une durée de 30 jours, à compter d'aujourd'hui, dans la province de Huarochirí (département de Lima).

En conséquence, les garanties individuelles visées par les paragraphes 7, 9, 10 et 20G de l'article 2 de la Constitution politique du Pérou ont été suspendues.

Pendant toute la durée de l'état d'urgence, les forces armées continueront à maintenir l'ordre dans les départements et provinces cités.

*Enregistré d'office le 15 août 1989.*

RATIFICATION of the Optional Protocol of 16 December 1966<sup>1</sup> to the International Covenant of 16 December 1966 on Civil and Political Rights

*Instrument deposited on:*

22 August 1989

PHILIPPINES

(With effect from 22 November 1989.)

*Registered ex officio on 22 August 1989.*

NOTIFICATION under article 4 (3)

*Received on:*

29 August 1989

SRI LANKA

"[The Government of Sri Lanka has] the honour to refer to [its] notification dated 13th January 1989, made under Article 4 of the International Covenant on Civil and Political Rights informing that by virtue of a Proclamation to that effect by the President of Sri Lanka, the State of Emergency which continued since July 1983 had ceased to exist with effect from 11th January 1989.

"Immediately after the lifting of the Emergency, over 1800 persons who were held in detention were released unconditionally. However, subsequently, many acts of violence, including the murder of innocent persons, burning of buses, destruction of government property and other acts of sabotage, were committed by various subversive groups. It is now manifest that subversives who are operating in various parts of the country are making every effort to disrupt government activities and to damage the economy of the country.

"In view of the progressive escalation of violence, acts of sabotage and the disruption of essential services throughout the country, the Government has been reluctantly compelled, in the interest of national security and

<sup>1</sup> United Nations, *Treaty Series*, vol. 999, p. 171, and annex A in volumes 1007, 1026, 1031, 1037, 1059, p. 451 (corrigendum to vol. 999), 1065, 1075, 1088, 1106, 1120, 1144, 1161, 1205, 1225, 1256, 1286, 1314, 1329, 1334, 1349, 1354, 1360, 1389, 1409, 1421, 1434, 1482, 1487, 1490, 1499, 1506, 1512, 1530 and 1533.

RATIFICATION du Protocole facultatif du 16 décembre 1966<sup>1</sup> au Pacte international du 16 décembre 1966 relatif aux droits civils et politiques

*Instrument déposé le :*

22 août 1989

PHILIPPINES

(Avec effet au 22 novembre 1989.)

*Enregistré d'office le 22 août 1989.*

NOTIFICATION en vertu du paragraphe 3 de l'article 4

*Reçue le :*

29 août 1989

SRI LANKA

[TRADUCTION — TRANSLATION]

Le Gouvernement de Sri Lanka a l'honneur de se référer à sa note, datée du 13 janvier 1989 et rédigée conformément aux dispositions de l'article 4 du Pacte international relatif aux droits civils et politiques, par laquelle il a fait savoir qu'en vertu d'une proclamation du Président de Sri Lanka l'état d'urgence qui était en vigueur depuis juillet 1983 a pris fin à dater du 11 janvier 1989.

Immédiatement après la levée de l'état d'urgence, plus de 1 800 personnes détenues ont été libérées sans conditions. Toutefois, par la suite, de nombreux actes de violence, dont le meurtre d'innocents, l'incendie d'autobus, la destruction de biens de l'Etat et d'autres actes de sabotage, ont été commis par divers groupes subversifs. Il est désormais bien clair que les éléments subversifs qui agissent dans diverses régions du pays s'emploient de leur mieux à perturber les services publics et à porter atteinte à l'économie nationale.

Face à l'escalade progressive de la violence, aux actes de sabotage et à la perturbation des services de base dans l'ensemble du pays, le Gouvernement a été contraint à son grand regret, pour garantir la sécurité natio-

<sup>1</sup> Nations Unies, *Recueil des Traités*, vol. 999, p. 171, et annexe A des volumes 1007, 1026, 1031, 1037, 1059, p. 451 (rectificatif au vol. 999), 1065, 1075, 1088, 1106, 1120, 1144, 1161, 1205, 1225, 1256, 1286, 1314, 1329, 1334, 1349, 1354, 1360, 1389, 1409, 1421, 1434, 1482, 1487, 1490, 1499, 1506, 1512, 1530 et 1533.



the well-being of the people of Sri Lanka, to invoke Part II of the Public Security Ordinance and declare a State of Emergency throughout the country.

“The State of Emergency took effect on 20th June 1989, and the Proclamation of the President under the Public Security Ordinance was published in the Official Gazette No. 563/7 of 20th June 1989. The Emergency is required to be renewed by a resolution of Parliament after the expiry of each 30 day period.

“The Emergency Regulations do not derogate from any of the non-derogable articles set out in article 4(2) of the Covenant. However, the regulations derogate in certain respects from the provisions of Article 9(2).

“In terms of Emergency Regulation 16, power has been given to the Secretary, Ministry of Defence, where he is of the opinion, with respect to any particular person, [that,] with a view to preventing that person from acting, *inter alia*, in any manner prejudicial to the national security or to the maintenance of public order or to the maintenance of essential services, it is necessary [to do so], to make an order restricting the movements of such [a] person in any part of Sri Lanka.

“Emergency Regulation 17 empowers the Secretary, where he is of [the] opinion, with regard to any person, that, with a view to preventing such persons from acting, *inter alia*, in any manner prejudicial to the national security or to the maintenance of public order or to the maintenance of essential services, it is necessary [to do so], to make an order that such [a] person be taken into custody and detained in custody.

“Emergency Regulation 17 is, however, subject to the safeguard provided in Emergency Regulation 17(4), whereby any person aggrieved by an order made against him may make his objections to an Advisory Committee appointed by the President. (Text of the regulations is attached).

“The remedy provided by the Prerogative Writ of Habeas Corpus is also available to canvas an order made by the Secretary.

“The Court of Appeal in a recent judgement has pronounced upon the powers of judicial

nale et le bien-être de la population sri-lankaise, d'invoquer la partie II de l'Ordonnance relative à la sécurité publique et de proclamer l'état d'urgence dans l'ensemble du pays.

L'état d'urgence a pris effet le 20 juin 1989 et la proclamation faite par le Président au titre de l'Ordonnance relative à la sécurité publique a été publiée dans le numéro 563/7 du Journal officiel en date du 20 juin 1989. L'état d'urgence doit être prorogé par une résolution du Parlement à l'expiration de chaque période de 30 jours.

Les règlements afférents à l'état d'urgence ne dérogent à aucun des articles énumérés au paragraphe 2 de l'article 4 du Pacte, auxquels aucune dérogation n'est autorisée. Ces règlements comportent néanmoins des dérogations à certains aspects des dispositions du paragraphe 2 de l'article 9.

Aux termes du règlement d'urgence 16, il a été donné pouvoir au Secrétaire d'Etat à la défense, s'il juge nécessaire d'empêcher une personne déterminée d'agir d'une manière préjudiciable à la sécurité nationale, au maintien de l'ordre public ou au fonctionnement des services de base, de rendre une ordonnance restreignant sa liberté de mouvement sur toute partie du territoire national.

Le règlement d'urgence 17 donne pouvoir au Secrétaire d'Etat à la défense, s'il juge nécessaire d'empêcher une personne déterminée d'agir d'une manière préjudiciable à la sécurité nationale, au maintien de l'ordre public ou au fonctionnement des services de base, de rendre une ordonnance autorisant son arrestation et sa détention.

Le règlement d'urgence 17 est néanmoins assorti de la garantie prévue à son paragraphe 4, en vertu duquel toute personne affectée par une ordonnance rendue contre elle peut présenter ses objections à un comité consultatif nommé par le Président. (Le texte des règlements est joint à la présente lettre.)

L'intéressé peut également contester une ordonnance rendue par le Secrétaire à la défense en demandant à être déféré à un tribunal (*habeas corpus*).

Dans un récent jugement, la Cour d'appel s'est prononcée sur la compétence des tribu-

review in relation to an order made by the Secretary, in terms of Emergency Regulation 17. The Court stated:

“(1) That the powers vested in the Secretary to the Ministry of Defence in terms of Regulation 17(1)(a) to order the arrest and detention of any person can be exercised if the conduct proximate in point of time of that person is such that if he is not arrested and detained he is likely to act in a manner prejudicial to the national security or to the maintenance of essential services;

“(2) That a detention order issued by the Secretary is subject to review by Court in a proceeding for a Writ of Habeas Corpus on the ground of reasonableness. The Court will consider whether grounds existed which are capable of supporting the Secretary’s decision and whether the Secretary has misdirected himself on the law.

“(3) That the ouster provisions contained in Section 8 of the Public Security Ordinance and Regulation 17(10), do not preclude the Court from examining and ruling upon the validity of a detention order issued in terms of Regulation 17(1)(a)”. (Court of Appeal Habeas Corpus Application 7/88.)

“The measures set out in Emergency Regulations 16 and 17 are strictly required by the exigencies of the Emergency situation.

“[The Government of Sri Lanka has] the honour to state further that the Emergency Regulations are not inconsistent with Sri Lanka’s other obligations under International Law and do not involve discrimination solely on the grounds of race, colour, sex, language, religion or social origin.

“[...] the Emergency Regulations are temporary measures necessitated by the existence of an extraordinary security situation. It is not intended to continue with them longer than is absolutely necessary.”

*Registered ex officio on 29 August 1989.*

naux à réviser une ordonnance rendue par le Secrétaire à la défense en vertu du règlement d’urgence 17. La Cour a déclaré :

« 1. Que les pouvoirs dont le Secrétaire à la défense est investi en vertu de l’alinéa a du paragraphe 1 de l’article 17 aux fins d’ordonner l’arrestation et la détention de toute personne peuvent être exercés si le comportement de ladite personne, à l’instant même, est tel que si elle n’est pas placée en état d’arrestation et de détention, ses agissements risquent d’être préjudiciables à la sécurité nationale ou au fonctionnement des services de base;

2. Qu’il peut être fait appel d’une ordonnance de mise en détention rendue par le Secrétaire à la défense, dans le cadre d’une procédure d’*habeas corpus* en alléguant son manque de fondement. La Cour examinera s’il existe des motifs justifiant la décision du Secrétaire à la défense et si celui-ci s’est rendu coupable d’une interprétation erronée du droit;

3. Que les dispositions tendant à soustraire ces affaires à la compétence des tribunaux, qui figurent à la section 8 de l’Ordonnance sur la sécurité publique et au paragraphe 10 du règlement 17, n’interdisent pas à la Cour d’examiner la validité d’une ordonnance de mise en détention rendue en application de l’alinéa a du paragraphe 1 du règlement 17 et de se prononcer en la matière. » (Cour d’appel, requête d’*habeas corpus* 7/88.)

La situation d’urgence qui existe nécessite absolument des mesures énoncées dans les règlements 16 et 17.

Le Gouvernement de Sri Lanka a l’honneur de déclarer en outre que ces règlements ne sont pas incompatibles avec les autres obligations de droit international de Sri Lanka et ne comportent aucune discrimination fondée exclusivement sur des considérations de race, de couleur, de sexe, de langue, de religion ou d’origine sociale.

[...] les règlements en vigueur au titre de l’état d’urgence constituent des mesures temporaires dont un climat d’insécurité exceptionnellement grave a dicté l’adoption. Il n’est pas prévu de les maintenir en vigueur au-delà du délai strictement nécessaire.

*Enregistré d’office le 29 août 1989.*

No. 17214. MEMORANDUM OF UNDERSTANDING BETWEEN THE UNITED STATES OF AMERICA AND AUSTRALIA RELATING TO EXPRESS MAIL SERVICE. SIGNED AT WASHINGTON ON 22 JULY 1974, AND AT MELBOURNE ON 19 AUGUST 1974<sup>1</sup>

Nº 17214. MÉMORANDUM D'ACCORD ENTRE LES ÉTATS-UNIS D'AMÉRIQUE ET L'AUSTRALIE RELATIF AU SERVICE DU COURRIER PAR EXPRESS. SIGNÉ À WASHINGTON LE 22 JUILLET 1974, ET À MELBOURNE LE 19 AOÛT 1974<sup>1</sup>

---

TERMINATION (*Note by the Secretariat*)

The Government of the United States of America registered on 8 August 1989 the Memorandum of Understanding between the Australian Postal Commission and the United States Postal Service for the exchange of international express mail signed at Washington on 5 June 1981, and at Victoria on 16 June 1981.<sup>2</sup>

The said Memorandum of Understanding, which came into force on 1 July 1981, provides, in its article 22 (1), for the termination of the above-mentioned Memorandum of Understanding of 22 July and 19 August 1974. (*8 August 1989*)

---

ABROGATION (*Note du Secrétariat*)

Le Gouvernement des Etats-Unis d'Amérique a enregistré le 8 août 1989 le Mémorandum d'accord entre la Commission postale australienne et l'Administration postale des Etats-Unis relatif à l'échange du courrier international exprès signé à Washington le 5 juin 1981, et à Victoria le 16 juin 1981<sup>2</sup>.

Ledit Mémorandum d'accord, qui est entré en vigueur le 1<sup>er</sup> juillet 1981, stipule, au paragraphe 1 de son article 22, l'abrogation du Mémorandum d'accord susmentionné des 22 juillet et 19 août 1974. (*8 août 1989*)

---

<sup>1</sup> United Nations, *Treaty Series*, vol. 1113, p. 61.  
<sup>2</sup> See p. 89 of this volume.

---

<sup>1</sup> Nations Unies, *Recueil des Traités*, vol. 1113, p. 61.  
<sup>2</sup> Voir p. 89 du présent volume.

No. 17756. EXCHANGE OF NOTES CONSTITUTING AN AGREEMENT BETWEEN THE UNITED STATES OF AMERICA AND THE REPUBLIC OF KOREA RELATING TO TRADE IN TEXTILES AND TEXTILE PRODUCTS. WASHINGTON, 23 DECEMBER 1977<sup>1</sup>

EXCHANGE OF NOTES CONSTITUTING AN AGREEMENT<sup>2</sup> AMENDING THE ABOVE-MENTIONED AGREEMENT, AS AMENDED.<sup>1</sup> WASHINGTON, 13 AUGUST AND 9 SEPTEMBER 1981

*Authentic text: English.*

*Registered by the United States of America on 8 August 1989.*

I

*The Secretary of State of the Korean Appointed Ambassador*

DEPARTMENT OF STATE  
WASHINGTON

August 13, 1981

Excellency:

I have the honor to refer to the Agreement between the United States of America and the Republic of Korea relating to Trade in Cotton, Wool, and Man-Made Fiber Textiles and Textile Products, with annexes, effected by exchange of notes [on] December 23, 1977, as amended<sup>1</sup> (the Agreement) and to discussions between representatives of our two Governments held in Seoul [on] February 26, 1981.

Pursuant to these discussions, I have the honor to propose, on behalf of the Government of the United States of America, that the Agreement be amended as follows:

1. In Annex B, the 1981 limit for Group I shall be 151,285,894 SYE.
2. In Annex B, the 1981 limit for category 443 shall be 26,704 dozen.
3. In Annex B, the 1981 sub-limit for category 433 shall be 12,743 dozen and the 1981 sub-limit for category 434 shall be 6,535 dozen.
4. With respect to the use of the flexibility provisions of paragraphs 8 and 9 of the Agreement, the Republic of Korea undertakes the following for Agreement Year 1981 only:
  - a) To limit utilization of swing to one percentage point below that authorized in the Agreement in each of the following categories:

<i>Category</i>	<i>Swing Available</i>
333/4/5.....	6%
338/9.....	6%
340.....	6%
341.....	6%
347/8.....	6%
633/4/5.....	5%
638/9.....	5%
640 (dress).....	5%
640 (other).....	5%
641.....	5%
643.....	5%

<sup>1</sup> United Nations, *Treaty Series*, vol. 1135, p. 63, and annex A in volumes 1171, 1182, 1221 and 1274.

<sup>2</sup> Came into force on 9 September 1981 by the exchange of the said notes.

b) To forego utilization of all carryover and carryforward for the Specific Limit categories listed in sub-paragraph a) hereof.

c) This paragraph shall not affect the flexibility provisions for Group II as provided for in the Agreement.

5. In view of the difficulties in reconciling the statistics of 1979 and 1980 trade in category 645/646, the Korean government shall reserve shipment in 1981 of 5 million SYE in this category, with adjustment to be made in 1982 in accordance with such investigation and reconciliation. Subject to this reservation, the quota level for 1981 for category 645/646 provided in the bilateral agreement shall be adhered to. In order to facilitate the transition from the temporary measures agreed to for 1980 trade, no flexibility shall be applied to this category in 1981. The Korean government shall, therefore, limit 1981 shipments to a level of 2,990,546 dozen.

6. During the remaining term of the Agreement, notwithstanding paragraphs 10 and 15 of the Agreement, polyethylene strips (currently classified in TSUSA 355.8210, category 627) shall not be subject to quantitative limits under the Agreement; and the Government of the United States of America maintains its rights under Article 3 of the Arrangement (as defined in the Agreement) with respect to these products. However, the Government of the Republic of Korea shall continue to issue visas for export of such products to the United States, and shall promptly, on a monthly basis, provide statistics on such visa issuance to the Government of the United States of America.

If the foregoing proposal is acceptable to your Government, this note and Your Excellency's note of confirmation on behalf of your Government shall constitute an amendment to the Agreement.

Accept, Excellency, the renewed assurances of my highest consideration.

For the Secretary of State:

ERNEST JOHNSTON

His Excellency Byong Hion Lew  
Appointed Ambassador of Korea

## II

*The Korean Appointed Ambassador to the Secretary of State*

EMBASSY OF THE REPUBLIC OF KOREA  
WASHINGTON, D.C.

September 9, 1981

Excellency:

I have the honour to acknowledge the receipt of Your Excellency's Note of August 13, 1981, proposing certain amendments to the Agreement between the Government of the Republic of Korea and the Government of the United States of America relating to Trade in Cotton, Wool and Man-Made Fiber Textiles and Textile Products, with annexes, effected by exchange of notes, [on] December 23, 1977, as amended.

I have further the honor to inform Your Excellency that the proposals set forth in your note are acceptable to the Government of the Republic of Korea, and to confirm on behalf of the Government of the Republic of Korea that Your Excellency's Note and this note in reply thereto constitute amendments to the Agreement.

Accept, Excellency, the renewed assurances of my highest consideration.

[Signed]

BYONG HION LEW  
Appointed Ambassador

His Excellency Alexander M. Haig, Jr.  
Secretary of State  
Department of State  
Washington, D.C.

---

EXCHANGE OF LETTERS CONSTITUTING AN AGREEMENT<sup>1</sup> AMENDING THE AGREEMENT OF 23 DECEMBER 1977 BETWEEN THE UNITED STATES OF AMERICA AND THE REPUBLIC OF KOREA RELATING TO TRADE IN TEXTILES AND TEXTILE PRODUCTS, AS AMENDED<sup>2</sup>. WASHINGTON, 25 AND 27 NOVEMBER 1981

*Authentic text: English.*

*Registered by the United States of America on 8 August 1989.*

I

*The Deputy Assistant Secretary of State for Trade and Commercial Affairs to the Korean Appointed Ambassador*

DEPARTMENT OF STATE  
WASHINGTON, D.C.

November 25, 1981

Excellency:

I refer to Paragraph 21 of the Agreement of December 23, 1977 (The Agreement) between the United States of America and the Republic of Korea relating to Trade in Cotton, Wool and Man-Made Fiber Textiles and Textile Products, with Annexes as amended and corrected.<sup>2</sup> I also refer to consultations on November 12-14, 1981 between representatives of our two Governments concerning exports from Korea to the United States of textile products.

On the basis of those consultations, I have the honor to propose on behalf of my Government the following:

(1) That the adjusted restraint level be increased by 350,000 dozen for Category 640 (Other Shirts) from 1,838,541 dozen to total 2,188,541 dozen for the 1981 Agreement Year only; this level includes all available flexibility (swing).

(2) That for the purpose of compensating for the increase of 350,000 dozen in 1981, amend Annex B of the Agreement to decrease the restraint level by 350,000 dozen for Category 640 (Dress Shirts) from 4,489,284 dozen to 4,139,284 dozen for the 1982 Agreement Year.

If this proposal is acceptable to your Government, this letter and your letter of confirmation on behalf of your Government shall constitute an amendment to the Agreement.

Sincerely,

[Signed]

HARRY KOPP  
Deputy Assistant Secretary  
Trade and Commercial Affairs  
Bureau of Economic and Business Affairs

His Excellency Byong Hion Lew  
Appointed Ambassador of Korea  
Embassy of the Republic of Korea  
Washington, D.C.

<sup>1</sup> Came into force on 27 November 1981 by the exchange of the said letters.

<sup>2</sup> United Nations, *Treaty Series*, vol. 1135, p. 63, and annex A in volumes 1171, 1182, 1221, 1274, and p. 320 of this volume.

## II

*The Korean Ambassador to the Deputy Assistant Secretary of State  
for Trade and Commercial Affairs*

EMBASSY OF THE REPUBLIC OF KOREA  
WASHINGTON, D.C.

November 27, 1981

Dear Mr. Kopp:

In response to your letter of November 25, 1981, concerning Paragraph 21 of the Agreement (The Agreement) relating to Trade in Cotton, Wool and Man-Made Fiber Textiles and Textile Products between the Government of the Republic of Korea and the Government of the United States of America, and on the basis of the consultations on November 12-14, 1981 between representatives of our two Governments on exports from Korea to the United States of textile products, I have the honor to inform you, on behalf of my Government, that the proposal in your letter is acceptable to my Government, and to confirm that your letter and this letter shall constitute an amendment to the Agreement.

Sincerely,

[Signed]

BYONG HION LEW  
Ambassador

Mr. Harry Kopp  
Deputy Assistant Secretary  
Trade and Commercial Affairs  
Bureau of Economic and Business Affairs  
Department of State  
Washington, D.C.

---



[TRADUCTION — TRANSLATION]

N° 17756. ÉCHANGE DE NOTES CONSTITUANT UN ACCORD ENTRE LES ÉTATS-UNIS D'AMÉRIQUE ET LA RÉPUBLIQUE DE CORÉE RELATIF AU COMMERCE DES TEXTILES ET DES PRODUITS TEXTILES. WASHINGTON, 23 DÉCEMBRE 1977<sup>1</sup>

---

ECHANGE DE NOTES CONSTITUANT UN ACCORD<sup>2</sup> MODIFIANT L'ACCORD SUSMENTIONNÉ, TEL QUE MODIFIÉ<sup>1</sup>. WASHINGTON, 13 AOÛT ET 9 SEPTEMBRE 1981

*Texte authentique : anglais.*

*Enregistré par les Etats-Unis d'Amérique le 8 août 1989.*

## I

*Le Secrétaire d'Etat à l'Ambassadeur (désigné) de la République de Corée*

DÉPARTEMENT D'ÉTAT  
WASHINGTON

Le 13 août 1981

Monsieur l'Ambassadeur,

J'ai l'honneur de me référer à l'Accord relatif au commerce des textiles et produits textiles en coton, en laine et en fibres synthétiques, avec ses annexes, tel qu'il a été modifié, entre les Etats-Unis d'Amérique et la République de Corée, conclu par échange de notes le 23 décembre 1977<sup>1</sup> (« l'Accord »), ainsi qu'aux entretiens entre les représentants de nos deux gouvernements qui ont eu lieu le 26 février 1981 à Séoul.

A la suite de ces entretiens, j'ai l'honneur de proposer, au nom du Gouvernement des Etats-Unis d'Amérique, les modifications suivantes de l'Accord :

1. A l'Annexe B, la limite de 1981 pour le Groupe I sera 151 285 894 équivalents yards carrés.
2. A l'Annexe B, la limite de 1981 pour la catégorie 443 sera 26 704 douzaines.
3. A l'Annexe B, la sous-limite de 1981 pour la catégorie 433 sera 12 743 douzaines et la sous-limite de 1981 pour la catégorie 434 sera 6 535 douzaines.
4. En ce qui concerne l'utilisation des dispositions relatives à la flexibilité contenues dans les paragraphes 8 et 9 de l'Accord, la République de Corée s'engage, pour la seule année 1981 de validité de l'Accord :

---

<sup>1</sup> Nations Unies, *Recueil des Traités*, vol. 1135, p. 63, et annexe A des volumes 1171, 1182, 1221 et 1274.

<sup>2</sup> Entré en vigueur le 9 septembre 1981 par l'échange desdites notes.

a) A limiter l'utilisation du volant à 1 pour cent au-dessous de ce qui est autorisé par l'Accord pour chacune des catégories :

<i>Catégories</i>	<i>Volants disponibles</i>
333/4/5.....	6%
338/9.....	6%
340.....	6%
341.....	6%
347/8.....	6%
633/4/5.....	5%
638/9.....	5%
640 (robes).....	5%
640 (divers).....	5%
641.....	5%
643.....	5%

b) A renoncer à l'utilisation de tout report pour les catégories de limites spécifiques énumérées à l'alinéa (a) du présent Accord.

c) Le présent paragraphe ne portera pas atteinte aux dispositions relatives à la flexibilité pour le Groupe II, comme prévu dans le présent Accord.

5. Vu les difficultés à faire concorder les statistiques du commerce de 1979 et 1980 pour la catégorie 645/646, le Gouvernement coréen réservera l'expédition de 5 millions d'équivalents yards carrés dans cette catégorie en 1981, et effectuera des ajustements en 1982 pour réaliser une telle concordance. Sous cette réserve, le niveau du contingent applicable à la catégorie 645/646, en 1981, prévu dans l'accord bilatéral sera respecté. Pour faciliter la transition des mesures temporaires convenues pour le commerce de 1980, aucune flexibilité ne sera appliquée à cette catégorie en 1981. Le Gouvernement coréen limitera donc les expéditions de 1981 au niveau de 2 990 546 douzaines.

6. Pendant que l'Accord restera en vigueur, nonobstant les paragraphes 10 et 15 de l'Accord, les bandes de polyéthylène (actuellement classés dans TSUSA 355.8210, catégorie 627) ne seront pas soumises à des limites quantitatives aux termes de l'Accord; et le Gouvernement des Etats-Unis d'Amérique maintient ses droits en vertu de l'Article 3 de l'arrangement (tel que défini dans l'Accord), pour ce qui est de ces produits. Toutefois, le Gouvernement de la République de Corée continuera à délivrer des visas pour l'exportation desdits produits aux Etats-Unis, et fournira sans délai, sur une base mensuelle, des statistiques concernant ladite délivrance de visas au Gouvernement des Etats-Unis d'Amérique.

Si cete proposition rencontre l'agrément de votre Gouvernement, la présente note et votre note de confirmation au nom de votre Gouvernement constitueront une modification de l'Accord.

Veuillez agréer, Monsieur l'Ambassadeur, etc.

Pour le Secrétaire d'Etat :

ERNEST JOHNSTON

Son Excellence Byong Hion Lew  
Ambassadeur (désigné) de Corée

## II

*L'Ambassadeur (désigné) de la République de Corée au Secrétaire d'Etat*

AMBASSADE DE LA RÉPUBLIQUE DE CORÉE  
WASHINGTON (D.C.)

Le 9 septembre 1981

Monsieur le Secrétaire d'Etat,

J'ai l'honneur d'accuser réception de votre note du 13 août 1981 proposant certaines modifications à l'accord relatif au commerce des textiles et produits textiles en coton, en laine et en fibres synthétiques, avec ses annexes, conclu par échange de notes, le 23 décembre 1977, tel que modifié, entre le Gouvernement de la République de Corée et le Gouvernement des Etats-Unis d'Amérique.

J'ai également l'honneur de vous informer que les propositions stipulées dans votre note rencontrent l'agrément du Gouvernement de la République de Corée et de confirmer en son nom que votre note et la présente note de réponse constituent une modification de l'Accord.

Veillez agréer, Monsieur le Secrétaire d'Etat, etc.

[Signé]

BYONG HION LEW  
Ambassadeur (désigné)

Son Excellence Monsieur Alexander M. Haig, Jr  
Secrétaire d'Etat  
Washington (D.C.)

---

[TRADUCTION — TRANSLATION]

ECHANGE DE LETTRES CONSTITUANT UN ACCORD<sup>1</sup> MODIFIANT L'ACCORD DU 23 DÉCEMBRE 1977 ENTRE LES ETATS-UNIS D'AMÉRIQUE ET LA RÉPUBLIQUE DE CORÉE RELATIF AU COMMERCE DES TEXTILES ET DES PRODUITS TEXTILES, TEL QUE MODIFIÉ<sup>2</sup>. WASHINGTON, 25 ET 27 NOVEMBRE 1981

*Texte authentique : anglais.*

*Enregistré par les Etats-Unis d'Amérique le 8 août.*

I

*Le Sous-Secrétaire d'Etat adjoint aux relations  
et affaires commerciales à l'Ambassadeur de Corée*

DÉPARTEMENT D'ÉTAT  
WASHINGTON (D.C.)

Le 25 novembre 1981

Monsieur l'Ambassadeur,

J'ai l'honneur de me référer au paragraphe 21 de l'Accord du 23 décembre 1977 relatif au commerce de textiles et produits textiles en coton, en laine et en fibres synthétiques, avec ses annexes, tel qu'il a été modifié et corrigé<sup>2</sup>, entre les Etats-Unis d'Amérique et la République de Corée (« l'Accord »). Je me réfère aussi aux consultations du 12 au 14 novembre 1981 entre les représentants de nos deux gouvernements concernant les exportations, de la Corée vers les Etats-Unis, de produits textiles.

A la suite de ces consultations, j'ai l'honneur de proposer, au nom de mon Gouvernement, les modifications suivantes :

1) Augmenter le niveau ajusté de restriction de 350 000 douzaines pour la catégorie 640 (autres chemises et chemisiers), de 1 838 541 douzaines à 2 188 541 douzaines au total uniquement pour l'année 1981 de validité de l'Accord; ce niveau comprend toute la flexibilité disponible (volant).

2) Aux fins de compenser l'augmentation de 350 000 douzaines en 1981, modifier l'Annexe B de l'Accord en vue de réduire le niveau de restriction de 350 000 douzaines pour la catégorie 640 (chemises et chemisiers habillés), de 4 489 284 douzaines à 4 139 284 douzaines pour l'année 1982 de validité de l'Accord.

Si cette proposition rencontre l'agrément de votre Gouvernement, la présente lettre et votre lettre de confirmation au nom de votre Gouvernement constitueront une modification de l'Accord.

Veuillez agréer, Monsieur l'Ambassadeur, etc.

[Signé]

HARRY KOPP  
Sous-Secrétaire d'Etat adjoint  
aux relations et affaires commerciales  
Bureau des affaires économiques et commerciales

Son Excellence Monsieur Byong Hion Lew  
Ambassadeur de Corée  
Ambassade de Corée  
Washington (D.C.)

<sup>1</sup> Entré en vigueur le 27 novembre 1981 par l'échange desdites lettres.

<sup>2</sup> Nations Unies, *Recueil des Traités*, vol. 1135, p. 63, et annexe A des volumes 1171, 1182, 1221, 1274, et p. 323 du présent volume.

## II

*L'Ambassadeur de Corée au Sous-Secrétaire d'Etat adjoint  
aux relations et affaires commerciales*

AMBASSADE DE LA RÉPUBLIQUE DE CORÉE  
WASHINGTON (D.C.)

Le 27 novembre 1981

Monsieur le Secrétaire d'Etat adjoint,

En réponse à votre lettre du 25 novembre 1981 concernant le paragraphe 21 de l'Accord relatif au commerce de textiles et produits textiles en coton, en laine et en fibres synthétiques, entre le Gouvernement de la République de Corée et le Gouvernement des Etats-Unis d'Amérique, et à la suite des consultations du 12 au 14 novembre 1981 entre les représentants de nos deux Gouvernements concernant les exportations de la Corée vers les Etats-Unis, de produits textiles, j'ai l'honneur de vous informer, au nom de mon Gouvernement, que la proposition de votre lettre rencontre l'agrément de mon Gouvernement, et de confirmer que votre lettre et la présente lettre constituent une modification de l'Accord.

Veuillez agréer, Monsieur le Sous-Secrétaire d'Etat adjoint, etc.

[Signé]

BYONG HION LEW  
Ambassadeur

M. Harry Kopp  
Sous-Secrétaire d'Etat adjoint aux relations et affaires commerciales  
Bureau des affaires économiques et commerciales  
Département d'Etat  
Washington (D.C.)

---

No. 17758. EXCHANGE OF NOTES CONSTITUTING AN AGREEMENT BETWEEN THE UNITED STATES OF AMERICA AND PAKISTAN RELATING TO TRADE IN TEXTILES. WASHINGTON, 4 AND 9 JANUARY 1978<sup>1</sup>

EXCHANGE OF LETTERS CONSTITUTING AN AGREEMENT<sup>2</sup> AMENDING THE ABOVE-MENTIONED AGREEMENT, AS AMENDED.<sup>1</sup> WASHINGTON, 4 AND 10 SEPTEMBER 1981

*Authentic text: English.*

*Registered by the United States of America on 8 August 1989.*

I

*The Deputy Assistant Secretary of State, Trade and Commercial Affairs, to the Pakistani Minister for Economic Affairs*

DEPARTMENT OF STATE  
WASHINGTON, D.C.

September 4, 1981

Dear Mr. Ul Haq:

I am writing in reference to paragraph 9 of the Agreement between the United States and Pakistan relating to Trade in Cotton Textiles, with annexes, effected by exchange of notes January 4 and January 9, 1978, as amended<sup>1</sup> ("the Agreement"), and to our conversations concerning exports from Pakistan to the U.S. of products classified in textile categories 331, 348 and 351.

On behalf of my Government, I would like to propose that the consultation levels for the fourth Agreement period (January 1, 1981-June 30, 1982) for categories 331, 348 and 351 be increased as follows:

<i>Category</i>	<i>Current Level (Square yard equivalent)</i>	<i>Proposed Level (Square yard equivalent)</i>
331.....	1,050,000	1,600,000
348.....	1,050,004	1,500,000
351.....	1,500,000	2,000,000

If this proposal is acceptable to your Government, this letter and your letter of confirmation on behalf of your Government shall constitute an amendment to the Agreement.

Sincerely,

[Signed]

HARRY KOPP  
Deputy Assistant Secretary  
Bureau of Economic and Business Affairs

Mr. Ihsan Ul Haq  
Minister for Economic Affairs  
Embassy of Pakistan  
Washington, D.C.

<sup>1</sup> United Nations, *Treaty Series*, vol. 1135, p. 117, and annex A in volumes 1179, 1221 and 1229.

<sup>2</sup> Came into force on 10 September 1981 by the exchange of the said letters.

## II

*The Pakistani Minister for Economic Affairs to the Deputy Assistant  
Secretary of State, Trade and Commercial Affairs*

EMBASSY OF PAKISTAN  
WASHINGTON, D.C.

September 10, 1981

From: Mr. Ihsanul Haq, Economic Minister

Dear Mr. Kopp,

I am [pleased to refer] to your letter of September 4, 1981, proposing the following increases in the consultation levels for the fourth Agreement period (January 1, 1981 to June 30, 1981) for products classified in textile categories 331, 348, and 351:

[See letter I]

2. I am [pleased] to inform you that this proposal is acceptable to my Government.

Yours sincerely,

[Signed]

IHSANUL HAQ

Mr. Harry Kopp  
Deputy Assistant Secretary  
Bureau of Economic and Business Affairs  
Department of State  
Washington, D.C.

---

EXCHANGE OF LETTERS CONSTITUTING AN AGREEMENT<sup>1</sup> AMENDING THE AGREEMENT OF 4 AND 9 JANUARY 1978 BETWEEN THE UNITED STATES OF AMERICA AND PAKISTAN RELATING TO TRADE IN TEXTILES, AS AMENDED.<sup>2</sup> WASHINGTON, 28 OCTOBER AND 3 NOVEMBER 1981

*Authentic text: English.*

*Registered by the United States of America on 8 August 1989.*

I

*The Acting Deputy Assistant Secretary of State, Trade and Commercial Affairs,  
to the Pakistani Minister for Economic Affairs*

DEPARTMENT OF STATE  
WASHINGTON, D.C.

October 28, 1981

Dear Mr. Haq:

On the basis of the Agreement between the United States and Pakistan relating to Trade in Cotton Textiles with annexes, effected by exchange of notes [on] January 4 and January 9, 1978, as amended<sup>2</sup> (the Agreement), and recent discussions between representatives of our two Governments concerning exports from Pakistan to the United States of textile products classified in category 339, the United States Government wishes to propose that:

*a)* For the fourth Agreement period (January 1, 1981 through June 30, 1982), the overall limit for category 339 be reduced by 110,000 dozen, so that the adjusted limit will be 542,911 dozen and the limit for sub-category 339 pt. be increased by 80,000 dozen, so that the adjusted limit will be 309,563 dozen. These adjustments will be effective only for the fourth Agreement period. They will not establish a new basis for the negotiation of future levels for category 339 and sub-category 339 pt.

*b)* Should the Government of Pakistan wish to re-adjust this new limit for category 339, the Government of the United States will consider such a request, provided that the new limit for sub-category 339 pt. will be decreased by an amount equal to 72.72 percent of the amount by which the new overall limit for category 339 will be increased.

If this proposal is acceptable to your Government, this letter and your letter of confirmation on behalf of your Government shall constitute an amendment to the Agreement.

Sincerely,

[Signed]

WILLIAM H. EDGAR  
Acting Deputy Assistant Secretary  
Trade and Commercial Affairs  
Bureau of Economic and Business Affairs

Mr. Ihsanul Haq  
Economic Minister  
Embassy of Pakistan  
Washington, D.C.

<sup>1</sup> Came into force on 3 November 1981 by the exchange of the said letters.

<sup>2</sup> United Nations, *Treaty Series*, vol. 1135, p. 117, and annex A in volumes 1179, 1221, 1229, and p. 330 of this volume.



## II

*The Pakistani Minister for Economic Affairs to the Deputy Assistant Secretary of State, Trade and Commercial Affairs*

EMBASSY OF PAKISTAN  
WASHINGTON, D.C.

November 3, 1981

From: Mr. Ihsanul Haq, Economic Minister

No. F.12(14)-ED/81

Dear Mr. Kopp,

I am [pleased to refer] to your letter of October 28, 1981, concerning export from Pakistan to the United States of textile products classified under category 339 in which the United States Government has proposed as follows:

[See letter I]

2. I am [pleased] to inform you that the above proposals made by the United States Government are acceptable to the Government of Pakistan.

Yours sincerely,

[Signed]

IHSANUL HAQ

Mr. Harry Kopp  
Deputy Assistant Secretary  
Trade and Commercial Affairs  
Bureau of Economic and Business Affairs  
Department of State  
Washington, D.C.

---

EXCHANGE OF LETTERS CONSTITUTING AN AGREEMENT<sup>1</sup> AMENDING THE AGREEMENT OF 4 AND 9 JANUARY 1978 BETWEEN THE UNITED STATES OF AMERICA AND PAKISTAN RELATING TO TRADE IN TEXTILES, AS AMENDED.<sup>2</sup> WASHINGTON, 9 AND 11 MARCH 1982

*Authentic text: English.*

*Registered by the United States of America on 8 August 1989.*

I

*The Acting Deputy Assistant Secretary of State, Trade and Commercial Affairs  
to the Pakistani Ambassador*

DEPARTMENT OF STATE  
WASHINGTON, D.C.

March 09, 1982

Excellency:

I refer to paragraphs 13 and 19 of the Agreement between the United States and Pakistan relating to Trade in Cotton Textiles, with annexes, effected by exchange of notes dated January 4 and January 9, 1978, as amended<sup>2</sup> ("the Agreement").

On behalf of my Government, I would like to propose the following amendments:

The term of the Agreement shall be curtailed by six months so that it ends on December 31, 1981;

The fourth agreement period shall be January 1, 1981 through December 31, 1981;

The levels for the aggregate, group and specific limits during the new fourth agreement period shall be two thirds of the previously applicable levels for the fourth agreement period; and

During the fourth agreement period, the following consultation levels will apply:

<i>Category</i>	<i>Level</i>	
317.....	6,512,000	syd
320.....	7,200,000	syd
369 pt.....	5,217,391	lbs.
331.....	364,000	doz.
336.....	28,000	doz.
340.....	47,222	doz.
342.....	67,416	doz.
348.....	84,270	doz.
350.....	17,608	doz.
351.....	34,500	doz.
352.....	245,455	doz.
359.....	701,522	lbs.

During the fourth agreement period for categories subject to consultation levels and not listed above, the consultation level will be 1,000,000 square yards equivalent in Categories 300-320 and 360-369, and 700,000 square yards equivalent in Categories 330-359.

<sup>1</sup> Came into force on 11 March 1982 by the exchange of the said letters.

<sup>2</sup> United Nations, *Treaty Series*, vol. 1135, p. 117, and annex A in volumes 1179, 1221, 1229, and p. 330 of this volume.

If this proposal is acceptable to your Government, this letter and your letter of confirmation on behalf of your Government shall constitute an amendment to the Agreement.

Sincerely,

[Signed]

WILLIAM H. EDGAR  
Acting Deputy Assistant Secretary  
Trade and Commercial Affairs  
Bureau of Economic and Business Affairs

His Excellency  
Lt. General Ejaz Azim  
Ambassador of Pakistan

## II

*The Pakistani Minister for Economic Affairs to the Acting Deputy  
Assistant Secretary of State, Trade and Commercial Affairs*

EMBASSY OF PAKISTAN  
WASHINGTON, D.C.

March 11, 1982

From: Mr. Ihsanul Haq, Economic Minister & F.A.

No. 12(25)-ED/79

Dear Mr. Edgar,

I refer to your letter of March 9, 1982 proposing amendments to the Agreement between the United States of America and Pakistan relating to Trade in Cotton Textiles effected by exchange of notes dated January 4 and January 9, 1978, as amended ("the Agreement").

2. I confirm on behalf of the Government of Pakistan that the amendments proposed in your letter are acceptable to my Government and that your letter and this letter in reply constitute an amendment to the Agreement.

Yours sincerely,

[Signed]

IHSANUL HAQ

Mr. William H. Edgar  
Acting Deputy Assistant Secretary  
Trade and Commercial Affairs  
Bureau of Economic and Business Affairs  
Department of State  
Washington, D.C.

## [TRADUCTION — TRANSLATION]

N° 17758. ÉCHANGE DE NOTES CONSTITUANT UN ACCORD ENTRE LES ÉTATS-UNIS D'AMÉRIQUE ET LE PAKISTAN RELATIF AU COMMERCE DES TEXTILES. WASHINGTON, 4 ET 9 JANVIER 1978<sup>1</sup>

ECHANGE DE LETTRES CONSTITUANT UN ACCORD<sup>2</sup> MODIFIANT L'ACCORD SUSMENTIONNÉ, TEL QUE MODIFIÉ<sup>1</sup>. WASHINGTON, 4 ET 10 SEPTEMBRE 1981

*Texte authentique : anglais.*

*Enregistré par les Etats-Unis d'Amérique le 8 août 1989.*

## I

*Le Sous-Secrétaire d'Etat adjoint aux relations commerciales  
au Ministre pakistanais des affaires économiques*

DÉPARTEMENT D'ÉTAT  
WASHINGTON (D.C.)

Le 4 septembre 1981

Monsieur le Ministre,

Je me réfère au paragraphe 8 de l'Accord entre les Etats-Unis et le Pakistan relatif au commerce de produits textiles en coton, et ses annexes, conclu par échange de notes les 4 et 9 janvier 1978, tel qu'il a été modifié<sup>1</sup> (« l'Accord ») et à notre conversation concernant les exportations du Pakistan vers les Etats-Unis de produits classés dans les catégories 331, 348 et 351 de la nomenclature américaine des textiles.

Au nom de mon Gouvernement, je proposerais que les niveaux de consultation pour la quatrième période de validité de l'Accord (1<sup>er</sup> janvier 1981-30 juin 1982) pour les catégories 331, 348 et 351 soient augmentés comme suit :

<i>Catégorie</i>	<i>Niveau actuel (Equivalents yards carrés)</i>	<i>Niveau proposé (Equivalents yards carrés)</i>
331.....	1 050 000	1 600 000
348.....	1 050 004	1 500 000
351.....	1 500 000	2 000 000

<sup>1</sup> Nations Unies, *Recueil des Traités*, vol. 1135, p. 117 et annexe A des volumes 1179, 1221 et 1229.

<sup>2</sup> Entré en vigueur le 10 septembre 1981 par l'échange desdites lettres.

Si cette proposition rencontre l'agrément de votre Gouvernement, la présente lettre et votre lettre de confirmation au nom de votre Gouvernement constitueront une modification de l'Accord.

Veillez agréer, etc.

[Signé]

HARRY KOPP  
Sous-Secrétaire d'Etat adjoint  
Bureau des affaires économiques et commerciales

M. Ihsan Ul Haq  
Ministre des affaires économiques  
Ambassade du Pakistan  
Washington (D.C.)

## II

*Le Ministre pakistanais des affaires économiques  
au Sous-Secrétaire d'Etat adjoint aux relations commerciales*

AMBASSADE DU PAKISTAN  
WASHINGTON (D.C.)

Le 10 septembre 1981

Monsieur le Sous-Secrétaire d'Etat,

1. Je me réfère à votre lettre du 4 septembre 1981 proposant les augmentations ci-après des niveaux de consultation pour la quatrième période de validité de l'Accord (1<sup>er</sup> janvier 1981-30 juin 1981) pour les produits classés dans les catégories 331, 348 et 351 des textiles.

[Voir lettre I]

2. Je tiens à vous informer que cette proposition rencontre l'agrément de mon Gouvernement.

Veillez agréer, etc.

[Signé]

IHSANUL HAQ

M. Harry Kopp  
Sous-Secrétaire d'Etat adjoint  
Bureau des affaires économiques et commerciales  
Département d'Etat  
Washington (D.C.)

## [TRADUCTION — TRANSLATION]

ECHANGE DE LETTRES CONSTITUANT UN ACCORD<sup>1</sup> MODIFIANT L'ACCORD DES 4 ET 9 JANVIER 1978 ENTRE LES ETATS-UNIS D'AMÉRIQUE ET LE PAKISTAN RELATIF AU COMMERCE DES TEXTILES, TEL QUE MODIFIÉ<sup>2</sup>. WASHINGTON, 28 OCTOBRE ET 3 NOVEMBRE 1981

*Texte authentique : anglais.*

*Enregistré par les Etats-Unis d'Amérique le 8 août 1989.*

## I

*Le Sous-Secrétaire d'Etat adjoint par intérim aux relations commerciales  
au Ministre pakistanais des affaires économiques*

DÉPARTEMENT D'ÉTAT  
WASHINGTON (D.C.)

Le 28 octobre 1981

Monsieur le Ministre,

Sur la base de l'Accord entre les Etats-Unis et le Pakistan relatif au commerce de textiles de coton, y compris les annexes, conclu par échange de notes les 4 et 9 janvier 1978, tel que modifié<sup>2</sup> (« l'Accord »), ainsi qu'aux entretiens récents entre les représentants de nos deux Gouvernements concernant les exportations du Pakistan vers les Etats-Unis de produits textiles classés dans la catégorie 339, le Gouvernement des Etats-Unis propose que :

a) Pour la quatrième période de validité de l'Accord (1<sup>er</sup> janvier 1981-30 juin 1982), la limite globale de la catégorie 339 soit réduite de 110 00 douzaines et la limite de la sous-catégorie 339 pt. soit augmentée de 80 000 douzaines, de sorte que la limite ajustée soit de 309 563 douzaines. Ces ajustements ne seront valables que pour la quatrième période de validité de l'Accord. Ils ne constitueront pas une nouvelle base de négociations des niveaux futurs de la catégorie 339 et de la sous-catégorie 339 pt.

b) Si le Gouvernement pakistanais désire réajuster cette nouvelle limite de la catégorie 339, le Gouvernement des Etats-Unis examinera une telle requête, à condition que la nouvelle limite de la sous-catégorie 339 pt soit réduite d'un volume égal à 72,72 pour cent du volume correspondant à l'augmentation de la limite globale de la catégorie 339.

Si cette proposition rencontre l'agrément de votre Gouvernement, la présente lettre et votre lettre de confirmation au nom de votre Gouvernement constitueront une modification de l'Accord.

Veuillez agréer, etc.

[Signé]

WILLIAM H. EDGAR  
Sous-Secrétaire d'Etat adjoint par intérim  
aux relations commerciales  
Bureau des affaires économiques et commerciales

M. Ihsanul Haq  
Ministre de l'Economie  
Ambassade du Pakistan  
Washington (D.C.)

<sup>1</sup> Entré en vigueur le 3 novembre 1981 par l'échange desdites lettres.

<sup>2</sup> Nations Unies, *Recueil des Traités*, vol. 1135, p. 117, et annexe A des volumes 1179, 1221, 1229, et p. 336 du présent volume.

## II

*Le Ministre pakistanais des affaires économiques  
au Sous-Secrétaire d'Etat adjoint aux relations commerciales*

AMBASSADE DU PAKISTAN  
WASHINGTON (D.C.)

Le 3 novembre 1981

Monsieur le Sous-Secrétaire d'Etat adjoint,

1. Je me réfère à votre lettre du 28 octobre 1981 concernant l'exportation du Pakistan vers les Etats-Unis de produits textiles classés dans la catégorie 339 pour laquelle le Gouvernement des Etats-Unis propose ce qui suit :

[Voir lettre I]

2. J'ai l'honneur de vous informer que ces propositions formulées par le Gouvernement des Etats-Unis rencontrent l'agrément du Gouvernement pakistanais.

Veillez agréer, etc.

[Signé]

IHSANUL HAQ

M. Harry Kopp  
Sous-Secrétaire d'Etat adjoint  
aux relations commerciales  
Bureau des affaires économiques et commerciales  
Département d'Etat  
Washington (D.C.)

---

## [TRADUCTION — TRANSLATION]

ECHANGE DE LETTRES CONSTITUANT UN ACCORD<sup>1</sup> MODIFIANT L'ACCORD DES 4 ET 9 JANVIER 1978 ENTRE LES ETATS-UNIS D'AMÉRIQUE ET LE PAKISTAN RELATIF AU COMMERCE DES TEXTILES, TEL QUE MODIFIÉ<sup>2</sup>. WASHINGTON, 9 ET 11 MARS 1982

*Texte authentique : anglais.*

*Enregistré par les Etats-Unis d'Amérique le 8 août 1989.*

## I

*Le Sous-Secrétaire d'Etat adjoint par intérim aux relations commerciales à l'Ambassadeur du Paksitan*

## DÉPARTEMENT D'ÉTAT

Le 9 mars 1982

Monsieur l'Ambassadeur,

Je me réfère aux paragraphes 13 et 19 de l'Accord entre les Etats-Unis et le Pakistan relatif au commerce de textiles de coton, avec annexes, conclu par échange de notes datées des 4 et 9 janvier 1978, tel que modifié<sup>2</sup> (« l'Accord »).

Au nom de mon Gouvernement, j'ai l'honneur de proposer les modifications suivantes :

La durée de l'Accord sera réduite de six mois de manière à se terminer le 31 décembre 1981;

La quatrième période de validité de l'Accord sera du 1<sup>er</sup> janvier 1981 au 31 décembre 1981;

Les niveaux des limites globales, de groupe et spécifiques au cours de la quatrième période de validité de l'Accord seront les deux tiers des niveaux applicables auparavant pour la quatrième période de validité de l'Accord; et

Au cours de la quatrième période de validité de l'Accord, les niveaux de consultation ci-après seront appliqués :

<i>Catégorie</i>	<i>Niveau</i>	
317 .....	6 512 000	yards carrés
320 .....	7 200 000	yards carrés
369 pt. ....	5 217 391	livres
331 .....	364 000	douzaines
336 .....	28 000	douzaines
340 .....	47 222	douzaines
342 .....	67 416	douzaines
348 .....	84 270	douzaines
350 .....	17 608	douzaines
351 .....	34 500	douzaines
352 .....	245 455	douzaines
359 .....	701 522	livres

<sup>1</sup> Entré en vigueur le 11 mars 1982 par l'échange desdites lettres.

<sup>2</sup> Nations Unies, *Recueil des Traités*, vol. 1135, p. 117, et annexe A des volumes 1179, 1221, 1229 et p. 336 du présent volume.



Au cours de la quatrième période de validité de l'Accord pour les catégories soumises aux niveaux de consultation et qui ne sont pas indiquées ci-dessus, les niveaux de consultation seront de 1 000 000 d'équivalents yards carrés pour les catégories 300-320 et 360-369 équivalents yards carrés pour les catégories 330-359.

Si cette proposition rencontre l'agrément de votre Gouvernement, la présente lettre et votre lettre de confirmation au nom de votre Gouvernement constitueront une modification de l'Accord.

Veuillez agréer, etc.

[Signé]

WILLIAM H. EDGAR  
Sous-Secrétaire d'Etat adjoint par intérim  
aux relations commerciales  
Bureau des affaires économiques et commerciales

Son Excellence  
le Général Ejaz Azim  
Ambassadeur du Pakistan

## II

*Le Ministre pakistanais des affaires économiques au Sous-Secrétaire  
d'Etat adjoint par intérim aux relations commerciales*

AMBASSADE DU PAKISTAN  
WASHINGTON (D.C.)

Le 11 mars 1982

Monsieur le Sous-Secrétaire d'Etat adjoint,

Je me réfère à votre lettre du 9 mars 1982 proposant des modifications à l'Accord entre les Etats-Unis d'Amérique et le Pakistan relatif au commerce de textiles de coton conclu par échange de notes datées des 4 et 9 janvier 1978, tel que modifié (« l'Accord »).

2. J'ai l'honneur de confirmer, au nom du Gouvernement pakistanais, que les modifications proposées dans votre lettre rencontrent l'agrément de mon Gouvernement et que votre lettre et la présente lettre de réponse constituent une modification de l'Accord.

Veuillez agréer, etc.

[Signé]

IHSANUL HAQ

M. William H. Edgar  
Sous-Secrétaire d'Etat adjoint par intérim  
aux relations commerciales  
Bureau des affaires économiques et commerciales  
Département d'Etat  
Washington (D.C.)

No. 18232. VIENNA CONVENTION ON  
THE LAW OF TREATIES. CON-  
CLUDED AT VIENNA ON 23 MAY  
1969<sup>1</sup>

N° 18232. CONVENTION DE VIENNE  
SUR LE DROIT DES TRAITÉS. CON-  
CLUE À VIENNE LE 23 MAI 1969<sup>1</sup>

---

ACCESSION

*Instrument deposited on:*

9 August 1989

SOLOMON ISLANDS

(With effect from 8 September 1989.)

*Registered ex officio on 9 August 1989.*

---

---

ADHÉSION

*Instrument déposé le :*

9 août 1989

ÎLES SALOMON

(Avec effet au 8 septembre 1989.)

*Enregistré d'office le 9 août 1989.*

---

---

<sup>1</sup> United Nations, *Treaty Series*, vol. 1155, p. 331, and annex A in volumes 1197, 1223, 1237, 1261, 1268, 1272, 1329, 1393, 1405, 1423, 1425, 1426, 1438, 1458, 1460, 1463, 1464, 1474, 1477, 1482, 1491, 1504, 1509, 1510, 1513, 1517, 1523 and 1526.

---

<sup>1</sup> Nations Unies, *Recueil des Traités*, vol. 1155, p. 331, et annexe A des volumes 1197, 1223, 1237, 1261, 1268, 1272, 1329, 1393, 1405, 1423, 1425, 1426, 1438, 1458, 1460, 1463, 1464, 1474, 1477, 1482, 1491, 1504, 1509, 1510, 1513, 1517, 1523 et 1526.

No. 19609. AGREEMENT ESTABLISHING THE ASIA-PACIFIC INSTITUTE FOR BROADCASTING DEVELOPMENT. CONCLUDED AT KUALA LUMPUR ON 12 AUGUST 1977<sup>1</sup>

N° 19609. ACCORD PORTANT CRÉATION DE L'INSTITUT POUR L'ASIE ET LE PACIFIQUE EN VUE DU DÉVELOPPEMENT DE LA RADIO-DIFFUSION. CONCLU À KUALA LUMPUR LE 12 AOÛT 1977<sup>1</sup>

---

RATIFICATION

*Instrument deposited on:*

31 August 1989

INDONESIA

(With effect from 31 August 1989.)

*Registered ex officio on 31 August 1989.*

---

RATIFICATION

*Instrument déposé le :*

31 août 1989

INDONÉSIE

(Avec effet au 31 août 1989.)

*Enregistré d'office le 31 août 1989.*

---

<sup>1</sup> United Nations, *Treaty Series*, vol. 1216, p. 81, and annex A in volumes 1219, 1240, 1247, 1281, 1401, 1420, 1436, 1492, 1517, 1519 and 1520.

---

<sup>1</sup> Nations Unies, *Recueil des Traités*, vol. 1216, p. 81, et annexe A des volumes 1219, 1240, 1247, 1281, 1401, 1420, 1436, 1492, 1517, 1519 et 1520.

No. 20421. AGREEMENT RELATING TO TRADE IN COTTON, WOOL AND MAN-MADE FIBER TEXTILES AND TEXTILE PRODUCTS BETWEEN THE GOVERNMENT OF THE UNITED STATES OF AMERICA AND THE GOVERNMENT OF THE PEOPLE'S REPUBLIC OF CHINA. SIGNED AT WASHINGTON ON 17 SEPTEMBER 1980<sup>1</sup>

EXCHANGE OF LETTERS CONSTITUTING AN AGREEMENT<sup>2</sup> AMENDING THE ABOVE-MENTIONED AGREEMENT. WASHINGTON, 18 SEPTEMBER 1981

*Authentic text: English.*

*Registered by the United States of America on 8 August 1989.*

I

*The Deputy Assistant Secretary of State, Trade and Commercial Affairs to the Chinese Ambassador*

DEPARTMENT OF STATE  
WASHINGTON, D.C.

September 18, 1981

Dear Mr. Ambassador:

I refer to paragraph 8 of the Agreement between the United States of America and the People's Republic of China relating to Trade in Cotton, Wool, and Man-Made Fiber Textiles and Textile Products, with annexes, effected by exchange of notes on September 17, 1980<sup>1</sup> ("The Agreement") and to discussions held between representatives of our two governments concerning exports from China to the United States of products classified in textile categories 334 ("Other Men's and Boys' Cotton Coats"), 335 ("Women's, Girls' and Infants' Cotton Coats"), [338] ("Men's and Boys' Knit Cotton Shirts") and 445/446 ("Wool Sweaters").

On behalf of my Government, I have the honor to propose the following:

1. For purposes of "The Agreement", categories 445 and 446 shall be merged and treated as a single category.
2. Annex B of "The Agreement" shall be amended to establish specific limits as follows for categories 334, 335, 338 and 445/446:

<i>Category</i>	<i>3/1/81-12/31/81</i>	<i>1/1/82-12/31/82</i>
334 .....	150,000 dozen	192,600 dozen
335 .....	208,333 dozen	265,000 dozen
338 .....	583,333 dozen	742,000 dozen

*Sublimit:* 416,667 dozen 530,000 dozen  
338 (other than t-shirts, tank tops and sweatshirts) provided for in  
1981 TSUSA No. 380.0029  
1982 TSUSA No. 379.0240  
1981 TSUSA No. 380.0652  
1982 TSUSA No. 379.4050

<sup>1</sup> United Nations, *Treaty Series*, vol. 1252, p. 217.

<sup>2</sup> Came into force on 18 September 1981 by the exchange of the said letters.

<i>Category</i>	<i>1/1/81-12/31/81</i>	<i>1/1/82-12/31/82</i>
445/446 .....	250,000 dozen	252,500 dozen

For Category 445/446, all items with a Date of Export on or after January 1, 1981 to December 31, 1981 shall be charged against the 1981 Agreement Year limit.

3. Paragraph 5 shall be amended to include:

<i>Category</i>	<i>Percentage</i>
334 .....	6
335 .....	7
338 .....	6
445/446 .....	5

except that for category 445/446 this provision shall not apply during the 1981 Agreement Year.

4. For Category 445/446, during the 1982 Agreement Year only, an additional amount of 30,000 dozen special carryover from Agreement Year 1981 may be used if shortfall is available provided the equivalent dozen of the carryover actually used is also charged against the limit for Category 645/646 for the 1982 Agreement Year.

5. For Category 645/646, for the 1981 Agreement Year only, the People's Republic of China will forego the use of carryover.

6. In the 1981 Agreement Year, a charge of 50,000 dozen shall be made against the level for Category 645/646.

If this proposal is acceptable to your Government, this letter and your letter of confirmation on behalf of your Government shall constitute an amendment to the Agreement.

Sincerely,

[Signed]

HARRY KOPP  
Deputy Assistant Secretary  
for Trade and Commercial Affairs  
Bureau of Economic and Business Affairs

His Excellency Chai Zemin  
Ambassador of the People's Republic of China  
Washington, D.C.

## II

*The Chinese Ambassador to the Deputy Assistant Secretary of State,  
Trade and Commercial Affairs*

THE EMBASSY OF THE PEOPLE'S REPUBLIC OF CHINA  
WASHINGTON, D.C.

September 18, 1981

Dear Mr. Kopp:

I have the honor to acknowledge receipt of your letter of this date in which you proposed an amendment of the Agreement between the People's Republic of China and the United States of America relating to trade in Cotton, Wool and Man-Made Fiber Textiles and Textile Products.

I wish to confirm, on behalf of the Government of the People's Republic of China, that these proposals are acceptable and the contents of your letter are in accordance with the understandings reached and discussions mentioned in your letter.

Therefore, your letter and this letter of confirmation shall constitute an amendment to the Agreement between our two governments on this subject.

Sincerely,

[Signed]

CHAI ZEMIN  
Ambassador of the People's Republic of China

Mr. Harry Kopp  
Deputy Assistant Secretary for Trade and Commercial Affairs  
Bureau of Economic and Business Affairs  
U.S. Department of State  
Washington, D.C.

---

## [TRADUCTION — TRANSLATION]

N° 20421. ACCORD RELATIF AU COMMERCE DES TEXTILES ET DES PRODUITS TEXTILES EN COTON, EN LAINE ET EN FIBRES CHIMIQUES ENTRE LE GOUVERNEMENT DES ÉTATS-UNIS D'AMÉRIQUE ET LE GOUVERNEMENT DE LA RÉPUBLIQUE POPULAIRE DE CHINE. SIGNÉ À WASHINGTON LE 17 SEPTEMBRE 1980<sup>1</sup>

ECHANGE DE LETTRES CONSTITUANT UN ACCORD<sup>2</sup> MODIFIANT L'ACCORD SUSMENTIONNÉ. WASHINGTON, 18 SEPTEMBRE 1981

*Texte authentique : anglais.*

*Enregistré par les Etats-Unis d'Amérique le 8 août 1989.*

## I

*Le Sous-Secrétaire d'Etat adjoint aux relations commerciales  
à l'Ambassadeur de Chine*

DÉPARTEMENT D'ÉTAT  
WASHINGTON (D.C.)

Le 18 septembre 1981

Monsieur l'Ambassadeur,

Je me réfère au paragraphe 8 de l'Accord relatif au commerce des textiles et produits textiles en coton, en laine et en fibres synthétiques, avec ses annexes, conclu par échange de notes le 17 septembre 1980<sup>1</sup>, entre les États-Unis d'Amérique et la République populaire de Chine (« l'Accord »), ainsi qu'aux échanges de vues entre les représentants de nos deux gouvernements concernant les exportations de la Chine vers les États-Unis de produits classés dans les catégories suivantes de la nomenclature américaine des textiles : 334 (« Autres vestes en coton pour hommes et garçons »), 335 (« Vestes en coton pour femmes, fillettes et bébés »), 338 (« Chemises de bonneterie pour hommes et garçonnets ») et 445/446 (« Tricotés en laine »).

Au nom de mon Gouvernement, j'ai l'honneur de proposer les modifications suivantes de l'Accord :

1. Aux fins de l'Accord, les catégories 445 et 446 sont fusionnées et considérées comme une seule catégorie.

2. L'Annexe B de l'Accord est modifiée aux fins de fixer des limites précises comme suit aux catégories 334, 335, 338 et 445/446 :

<i>Catégorie</i>	<i>1/3/1981-31/12/81</i>	<i>1/1/82-31/12/82</i>
334.....	150 000 douzaines	192 600 douzaines
335.....	208 333 douzaines	265 000 douzaines
338.....	583 333 douzaines	742 000 douzaines

*Sous-limite :* 416 667 douzaines 530 000 douzaines

338 (autres que t-shirts, débardeurs et sweat shirts) prévu dans :

1981 TSUSA n° 380.0029

1982 TSUSA n° 379.0240

1981 TSUSA n° 380.0652

1982 TSUSA n° 379.4050

<sup>1</sup> Nations Unies, *Recueil des Traités*, vol. 1252, p. 217.

<sup>2</sup> Entré en vigueur le 18 septembre 1981 par l'échange desdites notes.

<i>Catégorie</i>	<i>1/1/1981-31/12/81</i>	<i>1/1/82-31/12/82</i>
445/446 .....	250 000 douzaines	252 500 douzaines

Pour la catégorie 445/446 tous les articles dont la date d'exportation est comprise entre le 1<sup>er</sup> janvier 1981 et le 31 décembre 1981, seront imputés à l'année 1981 de validité de l'Accord.

3. Le paragraphe 5 est modifié par l'inclusion de ce qui suit :

<i>Catégorie</i>	<i>Pourcentage</i>
334.....	6
335.....	7
338.....	6
445/446 .....	5

à la seule exception que pour la Catégorie 445/446, cette disposition ne s'applique pas durant l'année 1981.

4. Pour la Catégorie 445/446, et uniquement durant l'année 1982, on pourra utiliser un volume supplémentaire de 30 000 douzaines non utilisées dans le cadre de la limite pour l'année 1981, si ce volume est disponible, à condition que le nombre équivalent de douzaines de report effectivement utilisées soit également imputé à la limite de la Catégorie 645/646 pour l'année 1982.

5. Pour la catégorie 645/646, et uniquement durant l'année 1981, la République populaire de Chine renonce à l'utilisation de report.

6. Au cours de l'année 1981 de validité de l'Accord, un volume de 50 000 douzaines sera imputé au niveau de la Catégorie 645/646.

Si cette proposition rencontre l'agrément de votre Gouvernement, cette lettre, et votre lettre de confirmation au nom de votre Gouvernement constituent une modification de l'Accord.

Veuillez agréer, Monsieur l'Ambassadeur, etc. . .

[Signé]

HARRY KOPP  
Sous-Secrétaire d'Etat adjoint  
aux relations commerciales  
Bureau des affaires économiques et commerciales

Son Excellence  
M. Chai Zemin  
Ambassadeur de la République de Chine  
Washington (D.C.)



## II

*L'Ambassadeur de Chine au Sous-Secrétaire d'Etat adjoint  
aux relations commerciales*

AMBASSADE DE LA RÉPUBLIQUE POPULAIRE DE CHINE  
WASHINGTON (D.C.)

Le 18 septembre 1981

Monsieur le Sous-Secrétaire d'Etat adjoint,

J'ai l'honneur d'accuser réception de votre lettre en date de ce jour contenant une proposition de modification de l'Accord relatif au commerce de textiles et produits textiles en coton, en laine et en fibres synthétiques entre la République populaire de Chine et les Etats-Unis d'Amérique.

Je désire confirmer, au nom du Gouvernement de la République de Chine, que ces propositions sont jugées acceptables et que la teneur de votre lettre est conforme aux accords conclus et aux échanges de vues mentionnés dans votre lettre.

En conséquence, votre lettre et la présente lettre de confirmation constituent une modification de l'Accord entre nos deux gouvernements.

Veillez agréer, Monsieur le Sous-Secrétaire d'Etat adjoint, etc.

[Signé]

CHAI ZEMIN

Ambassadeur de la République populaire de Chine

Monsieur Harry Kopp  
Sous-Secrétaire d'Etat adjoint  
aux relations commerciales  
Bureau des affaires économiques et commerciales  
Département d'Etat  
Washington [D.C.], Etats-Unis

---

No. 20669. PROTOCOL TO THE AGREEMENT ON THE IMPORTATION OF EDUCATIONAL, SCIENTIFIC AND CULTURAL MATERIALS OF 22 NOVEMBER 1950. CONCLUDED AT NAIROBI ON 26 NOVEMBER 1976<sup>1</sup>

Nº 20669. PROTOCOLE À L'ACCORD POUR L'IMPORTATION D'OBJETS DE CARACTÈRE ÉDUCATIF, SCIENTIFIQUE ET CULTUREL DU 22 NOVEMBRE 1950. CONCLU À NAIROBI LE 26 NOVEMBRE 1976<sup>1</sup>

OBJECTION to the application of the Protocol to the Falkland Islands (Malvinas) and South Georgia and South Sandwich Islands by the United Kingdom of Great Britain and Northern Ireland upon ratification<sup>2</sup>

OBJECTION à l'application du Protocole aux îles Falkland (Malvinas) et aux îles Géorgie du Sud et îles Sandwich du Sud par le Royaume-Uni de Grande-Bretagne et d'Irlande du Nord lors de la ratification<sup>2</sup>

*Received on:*

7 August 1989

ARGENTINA

*Reçue le :*

7 août 1989

ARGENTINE

[SPANISH TEXT — TEXTE ESPAGNOL]

“... de una comunicación del Gobierno del Reino Unido de Gran Bretaña e Irlanda del Norte. Por ella dicho Gobierno declara que, sujeto a las mismas reservas efectuadas con relación al Protocolo del Acuerdo para la importación de objetos de carácter educativo, científico y cultural del 22 de noviembre de 1950, concluido en Nairobi el 26 de noviembre de 1976, éste se extiende a otros territorios de cuyas relaciones exteriores se considera responsable; a continuación enumera una serie de dominios incluyéndose las Islas Malvinas, Islas Georgias y Sandwich del Sur.

La República Argentina reafirma su soberanía sobre las Islas Malvinas, Georgias del Sur y Sandwich del Sur, que son parte integrante de su territorio nacional, y recuerda que la Asamblea General de las Naciones Unidas ha adoptado las resoluciones 2065 (XX), 3160 (XXVIII), 31/49, 37/9, 38/12, 39/6, 40/21, 41/40, 42/19 y 43/25 por las que se reconoce la existencia de una disputa de soberanía y se pide a los gobiernos de la Argentina y del Reino Unido de Gran Bretaña e Irlanda del Norte que entablen negociaciones para solucionar esa disputa y para encontrar los medios de resolver pacífica y definitivamente los problemas pendientes entre los dos países, incluidos todos los aspectos sobre el futuro de las Islas Malvinas de acuerdo con la Carta de las Naciones Unidas.”

Por ello el Gobierno argentino formalmente objeta y rechaza la declaración contenida en la comunicación de la que se tomó conocimiento por nota del 20 de junio de 1989 procedente del Gobierno del Reino Unido de Gran Bretaña e Irlanda del Norte.

[TRANSLATION]

[In its communication the Government of the United Kingdom of Great Britain and Northern Ireland] declares that, subject to those reservations it made with respect to the

[TRADUCTION]

[Dans sa communication le Gouvernement du Royaume-Uni de Grande-Bretagne et d'Irlande du Nord] déclare que, sous les mêmes réserves faites au sujet du Protocole

<sup>1</sup> Nations, *Treaty Series*, vol. 1259, p. 3, and annex A in volumes 1279, 1300, 1302, 1358, 1404, 1413, 1417, 1436, 1455, 1527 and 1530.

<sup>2</sup> *Ibid.*, vol. 1279, p. 361.

<sup>1</sup> Nations Unies, *Recueil des Traités*, vol. 1259, p. 3, et annexe A des volumes 1279, 1300, 1302, 1358, 1404, 1413, 1417, 1436, 1455, 1527 et 1530.

<sup>2</sup> *Ibid.*, vol. 1279, p. 361.

Protocol to the Agreement on the Importation of Educational, Scientific and Cultural Materials of 22 November 1950, concluded at Nairobi on 26 November 1976, it is extending the Protocol to other territories for whose international relations it considers itself responsible; it then goes on to list a series of dependencies, including the Malvinas Islands, South Georgia and the South Sandwich Islands.

The Argentine Republic reaffirms its sovereignty over the Malvinas Islands, South Georgia and the South Sandwich Islands, which are an integral part of its national territory, and recalls that, in resolutions 2065 (XX),<sup>1</sup> 3160 (XXVIII)<sup>2</sup> 31/49,<sup>3</sup> 37/9,<sup>4</sup> 38/12,<sup>5</sup> 39/6,<sup>6</sup> 40/21,<sup>7</sup> 41/40,<sup>8</sup> 42/19<sup>9</sup> and 43/25,<sup>10</sup> the United Nations General Assembly has recognized the existence of a dispute over sovereignty and has requested the Governments of Argentina and the United Kingdom of Great Britain and Northern Ireland to initiate negotiations with a view to settling that dispute and finding the means to resolve peacefully and definitively the problems pending between both countries, including all aspects on the future of the Malvinas Islands, in accordance with the Charter of the United Nations.

Accordingly, the Argentine Government expresses a formal objection to, and rejects, the declaration contained in the communication from the Government of the United Kingdom of Great Britain and Northern Ireland, of which we were informed in the note dated 20 June 1989.

*Registered ex officio on 7 August 1989.*

<sup>1</sup> United Nations, *Official Records of the General Assembly, Twentieth Session, Supplement No. 14 (A/6014)*, p. 57.

<sup>2</sup> *Ibid.*, *Twenty-eighth Session, Supplement No. 30 (A/9030)*, p. 108.

<sup>3</sup> *Ibid.*, *Thirty-first Session, Supplement No. 39 (A/31/39)*, p. 122.

<sup>4</sup> *Ibid.*, *Thirty-seventh Session, Supplement No. 51 (A/37/51)*, p. 18.

<sup>5</sup> *Ibid.*, *Thirty-eighth Session, Supplement No. 47 (A/38/47)*, p. 23.

<sup>6</sup> *Ibid.*, *Thirty-ninth Session, Supplement No. 51 (A/39/51)*, p. 17.

<sup>7</sup> *Ibid.*, *Fortieth Session, Supplement No. 53 (A/40/53)*, p. 25.

<sup>8</sup> *Ibid.*, *Forty-first Session, Supplement No. 53 (A/41/53)*, p. 48.

<sup>9</sup> *Ibid.*, *Forty-second Session, Supplement No. 49 (A/42/49)*, p. 40.

<sup>10</sup> *Ibid.*, *Forty-third Session, Supplement No. 49 (A/43/49)*, p. 28.

à l'Accord pour l'importation d'objets, de caractère éducatif, scientifique ou culturel, du 22 novembre 1950, conclu à Nairobi le 26 novembre 1976, il étend l'application dudit Protocole à d'autres territoires dont il se considère chargé de gérer les relations extérieures; il énumère ensuite une série de possessions où figurent les îles Malvinas, la Géorgie du Sud et les îles Sandwich du Sud.

La République argentine réaffirme sa souveraineté sur les îles Malvinas, la Géorgie du Sud et les îles Sandwich du Sud, qui sont partie intégrante du territoire national, et rappelle que l'Assemblée générale des Nations Unies a adopté les résolutions 2065 (XX)<sup>1</sup>, 3160 (XXVIII)<sup>2</sup>, 31/49<sup>3</sup>, 37/9<sup>4</sup>, 38/12<sup>5</sup>, 39/6<sup>6</sup>, 40/21<sup>7</sup>, 41/40<sup>8</sup>, 42/19<sup>9</sup> et 43/25<sup>10</sup> par lesquelles elle a reconnu l'existence d'un conflit de souveraineté et prié les Gouvernements de l'Argentine et du Royaume-Uni de Grande-Bretagne et d'Irlande du Nord d'engager des négociations pour y trouver une solution et rechercher les moyens de résoudre de manière pacifique et définitive les problèmes qui continuent à se poser entre les deux pays, dont toutes les questions relatives à l'avenir des îles Malvinas, conformément à la Charte des Nations Unies.

En conséquence, le Gouvernement argentin conteste et rejette formellement la déclaration contenue dans la communication du Gouvernement du Royaume-Uni de Grande-Bretagne et d'Irlande du Nord, dont elle a eu connaissance par la note du 20 juin 1989.

*Enregistré d'office le 7 août 1989.*

<sup>1</sup> Nations Unies, *Documents officiels de l'Assemblée générale, vingtième session, Supplément n° 14 (A/6014)*, p. 61.

<sup>2</sup> *Ibid.*, *vingt-huitième session, Supplément n° 30 (A/9030)*, p. 117.

<sup>3</sup> *Ibid.*, *trente-et-unième session, Supplément n° 39 (A/31/39)*, p. 135.

<sup>4</sup> *Ibid.*, *trente-septième session, Supplément n° 51 (A/37/51)*, p. 22.

<sup>5</sup> *Ibid.*, *trente-huitième session, Supplément n° 47 (A/38/47)*, p. 26.

<sup>6</sup> *Ibid.*, *trente-neuvième session, Supplément n° 51 (A/39/51)*, p. 17.

<sup>7</sup> *Ibid.*, *quarantième session, Supplément n° 53 (A/40/53)*, p. 25.

<sup>8</sup> *Ibid.*, *quarante-et-unième session, Supplément n° 53 (A/41/53)*, p. 50.

<sup>9</sup> *Ibid.*, *quarante-deuxième session, Supplément n° 49 (A/42/49)*, p. 41.

<sup>10</sup> *Ibid.*, *quarante-troisième session, Supplément n° 49 (A/43/49)*, p. 29.

## RATIFICATION

*Instrument deposited on:*

17 August 1989

FEDERAL REPUBLIC OF GERMANY

(With a declaration of application to Berlin (West). With effect from 17 February 1990.)

With the following declaration:

[GERMAN TEXT — TEXTE ALLEMAND]

„In Übereinstimmung mit Absatz 16 Buchstabe *a* des Protokolls erklärt die Bundesrepublik Deutschland, daß sie durch die Teile II und IV sowie durch die Anhänge C.1, F, G und H nicht gebunden ist.“

[TRANSLATION<sup>1</sup> — TRADUCTION<sup>2</sup>]

In conformity with paragraph 16 (*a*) of the Protocol, the Federal Republic of Germany declares that it will not be bound by Parts II and IV as well as Annexes C.1, F, G and H.

*Registered ex officio on 17 August 1989.*

## RATIFICATION

*Instrument déposé le :*

17 août 1989

RÉPUBLIQUE FÉDÉRALE D'ALLEMAGNE

(Avec déclaration d'application à Berlin-Ouest. Avec effet au 17 février 1990.)

Avec la déclaration suivante :

[TRADUCTION — TRANSLATION]

En vertu de l'alinéa *a* du paragraphe 16 du Protocole, la République fédérale d'Allemagne déclare qu'elle ne sera pas liée par les parties II et IV et les annexes C.1, F, G et H.

*Enregistré d'office le 17 août 1989.*

<sup>1</sup> Translation supplied by the Government of the Federal Republic of Germany.

<sup>2</sup> Traduction fournie par le Gouvernement de la République fédérale d'Allemagne.

No. 20966. CONVENTION ON THE RECOGNITION OF STUDIES, DIPLOMAS AND DEGREES CONCERNING HIGHER EDUCATION IN THE STATES BELONGING TO THE EUROPE REGION. CONCLUDED AT PARIS ON 21 DECEMBER 1979<sup>1</sup>

N° 20966. CONVENTION SUR LA RECONNAISSANCE DES ÉTUDES ET DES DIPLÔMES RELATIFS À L'ENSEIGNEMENT SUPÉRIEUR DANS LES ÉTATS DE LA RÉGION EUROPE. CONCLUE À PARIS LE 21 DÉCEMBRE 1979<sup>1</sup>

---

RATIFICATION

*Instrument deposited with the Director-General of the United Nations Educational, Scientific and Cultural Organization on:*

28 July 1989

FRANCE

(With effect from 28 August 1989.)

*Certified statement was registered by the United Nations Educational, Scientific and Cultural Organization on 23 August 1989.*

---

RATIFICATION

*Instrument déposé auprès du Directeur général de l'Organisation des Nations Unies pour l'éducation, la science et la culture le :*

28 juillet 1989

FRANCE

(Avec effet au 28 août 1989.)

*La déclaration certifiée a été enregistrée par l'Organisation des Nations Unies pour l'éducation, la science et la culture le 23 août 1989.*

---

<sup>1</sup> United Nations, *Treaty Series*, vol. 1272, p. 3, and annex A in volumes 1282, 1283, 1289, 1292, 1294, 1296, 1301, 1314, 1351, 1368, 1392, 1413, 1423, 1436, 1437 and 1507.

---

<sup>1</sup> Nations Unies, *Recueil des Traités*, vol. 1272, p. 3, et annexe A des volumes 1282, 1283, 1289, 1292, 1294, 1296, 1301, 1314, 1351, 1368, 1392, 1413, 1423, 1436, 1437 et 1507.

No. 21931. INTERNATIONAL CONVENTION AGAINST THE TAKING OF HOSTAGES. ADOPTED BY THE GENERAL ASSEMBLY OF THE UNITED NATIONS ON 17 DECEMBER 1979<sup>1</sup>

N° 21931. CONVENTION INTERNATIONALE CONTRE LA PRISE D'OTAGES. ADOPTÉE PAR L'ASSEMBLÉE GÉNÉRALE DES NATIONS UNIES LE 17 DÉCEMBRE 1979<sup>1</sup>

#### ACCESSIONS

*Instrument deposited on:*

15 August 1989

TURKEY

(With effect from 14 September 1989.)

With the following reservation:

[TURKISH TEXT — TEXT TURC]

“Türk Hükümeti, Sözleşme’ye katılırken, Sözleşme’nin 16 ncı maddesinin 2 nci paragrafı muvacehesinde, bu maddenin 1 nci paragrafı hükümleri ile kendini bağlı saymayacağını beyan eder.”

[TRANSLATION<sup>2</sup> — TRADUCTION<sup>3</sup>]

In acceding to the Convention, the Government of the Republic of Turkey, under article 16 (2) of the Convention, declares that it doesn't consider itself bound by the provisions of paragraph (1) of the said article.

*Registered ex officio on 15 August 1989.*

22 August 1989

CÔTE D'IVOIRE

(With effect from 21 September 1989.)

*Registered ex officio on 22 August 1989.*

#### ADHÉSIONS

*Instruments déposés les :*

15 août 1989

TURQUIE

(Avec effet au 14 septembre 1989.)

Avec la réserve suivante :

[TRADUCTION — TRANSLATION]

En adhérant à la Convention, le Gouvernement de la République turque déclare, conformément au paragraphe 2 de l'article 16 de la Convention, qu'il ne se considère pas lié par les dispositions du paragraphe 1 dudit article.

*Enregistré d'office le 15 août 1989.*

22 août 1989

CÔTE D'IVOIRE

(Avec effet au 21 septembre 1989.)

*Enregistré d'office le 22 août 1989.*

<sup>1</sup> United Nations, *Treaty Series*, vol. 1316, p. 205, and annex A in volumes 1351, 1361, 1386, 1390, 1394, 1410, 1412, 1419, 1422, 1434, 1436, 1457, 1461, 1463, 1464, 1465, 1478, 1480, 1482, 1486, 1491, 1495, 1502, 1510, 1515, 1519, 1520, 1523 and 1530.

<sup>2</sup> Translation supplied by the Government of the Republic of Turkey.

<sup>3</sup> Traduction fournie par le Gouvernement de la République turque.

<sup>1</sup> Nations Unies, *Recueil des Traités*, vol. 1316, p. 205, et annexe A des volumes 1351, 1361, 1386, 1390, 1394, 1410, 1412, 1419, 1422, 1434, 1436, 1457, 1461, 1463, 1464, 1465, 1478, 1480, 1482, 1486, 1491, 1495, 1502, 1510, 1515, 1519, 1520, 1523 et 1530.

No. 22495. CONVENTION ON PROHIBITIONS OR RESTRICTIONS ON THE USE OF CERTAIN CONVENTIONAL WEAPONS WHICH MAY BE DEEMED TO BE EXCESSIVELY INJURIOUS OR TO HAVE INDISCRIMINATE EFFECTS. CONCLUDED AT GENEVA ON 10 OCTOBER 1980<sup>1</sup>

N° 22495. CONVENTION SUR L'INTERDICTION OU LA LIMITATION DE L'EMPLOI DE CERTAINES ARMES CLASSIQUES QUI PEUVENT ÊTRE CONSIDÉRÉES COMME PRODUISANT DES EFFETS TRAUMATIQUES EXCESSIFS OU COMME FRAPPANT SANS DISCRIMINATION. CONCLUE À GENÈVE LE 10 OCTOBRE 1980<sup>1</sup>

---

RATIFICATION

*Instrument deposited on:*

16 August 1989

LIECHTENSTEIN

(With effect from 16 February 1990. Accepting Protocols I, II and III.)

*Registered ex officio on 16 August 1989.*

---

RATIFICATION

*Instrument déposé le :*

16 août 1989

LIECHTENSTEIN

(Avec effet au 16 février 1990. Avec acceptation des Protocoles I, II et III.)

*Enregistré d'office le 16 août 1989.*

---

<sup>1</sup> United Nations, *Treaty Series*, vol. 1342, p. 137, and annex A in volumes 1350, 1393, 1457, 1463, 1464, 1495, 1520 and 1527.

---

<sup>1</sup> Nations Unies, *Recueil des Traités*, vol. 1342, p. 137, et annexe A des volumes 1350, 1393, 1457, 1463, 1464, 1495, 1520 et 1527.

No. 22514. CONVENTION ON THE CIVIL ASPECTS OF INTERNATIONAL CHILD ABDUCTION. CONCLUDED AT THE HAGUE ON 25 OCTOBER 1980<sup>1</sup>

N° 22514. CONVENTION SUR LES ASPECTS CIVILS DE L'ENLÈVEMENT INTERNATIONAL D'ENFANTS. CONCLUE À LA HAYE LE 25 OCTOBRE 1980<sup>1</sup>

ACCEPTANCE of the Accession of Belize<sup>2</sup>

*Notification received by the Government of the Netherlands on:*

21 July 1989

UNITED KINGDOM OF GREAT BRITAIN  
AND NORTHERN IRELAND

(The Convention will enter into force between the United Kingdom of Great Britain and Northern Ireland and Belize on 1 October 1989.)

*Certified statement was registered by the Netherlands on 11 August 1989.*

ACCEPTATION de l'Adhésion de Belize<sup>2</sup>

*Notification reçue par le Gouvernement néerlandais le :*

21 juillet 1989

ROYAUME-UNI DE GRANDE-BRETAGNE  
ET D'IRLANDE DU NORD

(La Convention entrera en vigueur entre le Royaume-Uni de Grande-Bretagne et d'Irlande du Nord et le Belize le 1<sup>er</sup> octobre 1989.)

*La déclaration certifiée a été enregistrée par les Pays-Bas le 11 août 1989.*

<sup>1</sup> United Nations, *Treaty Series*, vol. 1343, p. 89, and annex A in volumes 1352, 1363, 1380, 1387, 1422, 1424, 1427, 1436, 1439, 1442, 1444, 1455, 1463, 1504, 1510, 1523, 1529 and 1541.

<sup>2</sup> *Ibid.*, vol. 1541, No. A-22514.

<sup>1</sup> Nations Unies, *Recueil des Traités*, vol. 1343, p. 89, et annexe A des volumes 1352, 1363, 1380, 1387, 1422, 1424, 1427, 1436, 1439, 1442, 1444, 1455, 1463, 1504, 1510, 1523, 1529 et 1541.

<sup>2</sup> *Ibid.*, vol. 1541, n° A-22514.



No. 24841. CONVENTION AGAINST TORTURE AND OTHER CRUEL, INHUMAN OR DEGRADING TREATMENT OR PUNISHMENT. ADOPTED BY THE GENERAL ASSEMBLY OF THE UNITED NATIONS ON 10 DECEMBER 1984<sup>1</sup>

N° 24841. CONVENTION CONTRE LA TORTURE ET AUTRES PEINES OU TRAITEMENTS CRUELS, INHUMAINS OU DÉGRADANTS. ADOPTÉE PAR L'ASSEMBLÉE GÉNÉRALE DES NATIONS UNIES LE 10 DÉCEMBRE 1984<sup>1</sup>

#### RATIFICATION

*Instrument deposited on:*

8 August 1989

AUSTRALIA

(With effect from 7 September 1989.)

#### RATIFICATION

*Instrument déposé le :*

8 août 1989

AUSTRALIE

(Avec effet au 7 septembre 1989.)

OBJECTION to a declaration made by the German Democratic Republic upon ratification<sup>2</sup>

*Received on:*

8 August 1989

AUSTRALIA

The Government of Australia has examined the Declaration made by the German Democratic Republic upon ratification in the following terms:

“The German Democratic Republic declares that it will bear its share only of those expenses in accordance with Article 17, Paragraph 7, and Article 18, Paragraph 5, of the Convention arising from activities under the competence of the Committee as recognised by the German Democratic Republic.”

The Government of Australia considers that this Declaration is incompatible with the object and purpose of the Convention and, accordingly, hereby conveys Australia's objection to the Declaration.

*Registered ex officio on 8 August 1989.*

OBJECTION à la déclaration formulée par la République démocratique allemande lors de la ratification<sup>2</sup>

*Reçue le :*

8 août 1989

AUSTRALIE

Le Gouvernement australien a examiné la déclaration faite par la République démocratique allemande lors de la ratification de la Convention dans les termes suivants :

« La République démocratique allemande déclare qu'elle ne participera à la prise en charge des dépenses visées au paragraphe 7 de l'article 17 et au paragraphe 5 de l'article 18 de la Convention que dans la mesure où elles résultent d'activités correspondant à la compétence que la République démocratique allemande reconnaît au Comité ».

Le Gouvernement australien considère que cette déclaration est incompatible avec l'objet et le but de la Convention et en conséquence fait part de l'objection de l'Australie à cette déclaration.

*Enregistré d'office le 8 août 1989.*

<sup>1</sup> United Nations, *Treaty Series*, vol. 1465, p. 85, and annex A in volumes 1477, 1480, 1481, 1482, 1484, 1486, 1487, 1499, 1505, 1508, 1509, 1510, 1511, 1512, 1514, 1515, 1520, 1522, 1523, 1525, 1527, 1530 and 1541.

<sup>2</sup> *Ibid.*, vol. 1481, No. A-24841.

<sup>1</sup> Nations Unies, *Recueil des Traités*, vol. 1465, p. 85, et annexe A des volumes 1477, 1480, 1481, 1482, 1484, 1486, 1487, 1499, 1505, 1508, 1509, 1510, 1511, 1512, 1514, 1515, 1520, 1522, 1523, 1525, 1527, 1530 et 1541.

<sup>2</sup> *Ibid.*, vol. 1481, n° A-24841.

OBJECTION to reservations in respect of articles 2 (3) and 3 made by Chile upon ratification<sup>1</sup>

*Received on:*

14 August 1989

ITALY

OBJECTION aux réserves formulées à l'égard du paragraphe 3 de l'article 2 et de l'article 3 par le Chili lors de la ratification<sup>1</sup>

*Reçue le :*

14 août 1989

ITALIE

[TRANSLATION]

The Government of Italy considers that the reservations entered by Chile in respect of article 2 (3) and article 3 of this Convention are not valid, as they are incompatible with the object and purpose of the Convention. The present objection is in no way an obstacle to the entry into force of this Convention between Italy and Chile.

*Registered ex officio on 14 August 1989.*

« Le Gouvernement de l'Italie considère que les réserves du Chili concernant le paragraphe 3 de l'article 2 et l'article 3 de ladite Convention ne sont pas valides en ce qu'elles sont incompatibles avec l'objet et le but de la Convention. La présente objection ne fait pas obstacle à l'entrée en vigueur, entre l'Italie et le Chili, de ladite Convention. »

*Enregistré d'office le 14 août 1989.*

RATIFICATION

*Instrument deposited on:*

30 August 1989

FINLAND

(With effect from 29 September 1989. With a declaration recognizing the competence of the Committee against torture, in accordance with articles 21 and 22.)

*Registered ex officio on 30 August 1989.*

RATIFICATION

*Instrument déposé le :*

30 août 1989

FINLANDE

(Avec effet au 29 septembre 1989. Avec déclaration reconnaissant la compétence du Comité contre la torture, conformément aux articles 21 et 22.)

*Enregistré d'office le 30 août 1989.*

<sup>1</sup> United Nations, *Treaty Series*, vol. 1514, No. A-24841.

<sup>1</sup> Nations Unies, *Recueil des Traités*, vol. 1514, n° A-24841.

No. 26119. CONVENTION ON THE  
LIMITATION PERIOD IN THE INTER-  
NATIONAL SALE OF GOODS. CON-  
CLUDED AT NEW YORK ON 14 JUNE  
1974<sup>1</sup>

N° 26119. CONVENTION SUR LA  
PRESCRIPTION EN MATIÈRE DE  
VENTE INTERNATIONALE DE MAR-  
CHANDISES. CONCLUE À NEW  
YORK LE 14 JUIN 1974<sup>1</sup>

---

RATIFICATION

*Instrument deposited on:*

31 August 1989

GERMAN DEMOCRATIC REPUBLIC

(With effect from 1 March 1990.)

*Registered ex officio on 31 August 1989.*

---

---

RATIFICATION

*Instrument déposé le :*

31 août 1989

RÉPUBLIQUE DÉMOCRATIQUE ALLE-  
MANDE

(Avec effet au 1<sup>er</sup> mars 1990.)

*Enregistré d'office le 31 août 1989.*

---

---

<sup>1</sup> United Nations, *Treaty Series*, vol. 1511, p. 3.

---

<sup>1</sup> Nations Unies, *Recueil des Traités*, vol. 1511, p. 3.

No. 26120. PROTOCOL AMENDING THE CONVENTION ON THE LIMITATION PERIOD IN THE INTERNATIONAL SALE OF GOODS. CONCLUDED AT VIENNA ON 11 APRIL 1980<sup>1</sup>

N° 26120. PROTOCOLE MODIFIANT LA CONVENTION SUR LA PRESCRIPTION EN MATIÈRE DE VENTE INTERNATIONALE DE MARCHANDISES. CONCLUE À VIENNE LE 11 AVRIL 1980<sup>1</sup>

---

ACCESSION

*Instrument deposited on:*

31 August 1989

GERMAN DEMOCRATIC REPUBLIC

(With effect from 1 March 1990.)

*Registered ex officio on 31 August 1989.*

---

ADHÉSION

*Instrument déposé le :*

31 août 1989

RÉPUBLIQUE DÉMOCRATIQUE ALLEMANDE

(Avec effet au 1<sup>er</sup> mars 1990.)

*Enregistré d'office le 31 août 1989.*

---

<sup>1</sup> United Nations, *Treaty Series*, vol. 1511, p. 77.

Vol. 1543, A-26120

---

<sup>1</sup> Nations Unies, *Recueil des Traités*, vol. 1511, p. 77.

No. 26121. CONVENTION ON THE LIMITATION PERIOD IN THE INTERNATIONAL SALE OF GOODS, CONCLUDED AT NEW YORK ON 14 JUNE 1974, AS AMENDED BY THE PROTOCOL OF 11 APRIL 1980<sup>1</sup>

N° 26121. CONVENTION SUR LA PRESCRIPTION EN MATIÈRE DE VENTE INTERNATIONALE DE MARCHANDISES, CONCLUE À NEW YORK LE 14 JUIN 1974, TELLE QUE MODIFIÉE PAR LE PROTOCOLE DU 11 AVRIL 1980<sup>1</sup>

PARTICIPATION in the above-mentioned Convention

*Instrument of accession to the 1980 amending Protocol deposited on:*

31 August 1989

GERMAN DEMOCRATIC REPUBLIC

(With effect from 1 March 1990.)

*Registered ex officio on 31 August 1989.*

PARTICIPATION à la Convention susmentionnée

*Instrument d'adhésion au Protocole d'amendement de 1980 déposé le :*

31 août 1989

RÉPUBLIQUE DÉMOCRATIQUE ALLEMANDE

(Avec effet au 1<sup>er</sup> mars 1990.)

*Enregistré d'office le 31 août 1989.*

<sup>1</sup> United Nations, *Treaty Series*, vol. 1511, p. 99.

<sup>1</sup> Nations Unies, *Recueil des Traités*, vol. 1511, p. 99.

No. 26164. VIENNA CONVENTION FOR THE PROTECTION OF THE OZONE LAYER. CONCLUDED AT VIENNA ON 22 MARCH 1985<sup>1</sup>

N° 26164. CONVENTION DE VIENNE POUR LA PROTECTION DE LA COUCHE D'OZONE. CONCLUE À VIENNE LE 22 MARS 1985<sup>1</sup>

No. 26369. MONTREAL PROTOCOL ON SUBSTANCES THAT DEplete THE OZONE LAYER. CONCLUDED AT MONTREAL ON 16 SEPTEMBER 1987<sup>2</sup>

N° 26369. PROTOCOLE DE MONTREAL RELATIF À DES SUBSTANCES QUI APPAUVRISSENT LA COUCHE D'OZONE. CONCLU À MONTRÉAL LE 16 SEPTEMBRE 1987<sup>2</sup>

#### ACCESSIONS

##### *Instruments deposited on:*

28 August 1989

TRINIDAD AND TOBAGO

(With effect from 26 November 1989.)

*Registered ex officio on 28 August 1989.*

29 August 1989

ICELAND

MALAYSIA

(With effect from 27 November 1989.)

*Registered ex officio on 29 August 1989.*

30 August 1989

CAMEROON

(With effect from 28 November 1989.)

*Registered ex officio on 30 August 1989.*

#### ADHÉSIONS

##### *Instruments déposés le :*

28 août 1989

TRINITÉ-ET-TOBAGO

(Avec effet au 26 novembre 1989.)

*Enregistré d'office le 28 août 1989.*

29 août 1989

ISLANDE

MALAISIE

(Avec effet au 27 novembre 1989.)

*Enregistré d'office le 29 août 1989.*

30 août 1989

CAMEROUN

(Avec effet au 28 novembre 1989.)

*Enregistré d'office le 30 août 1989.*

<sup>1</sup> United Nations, *Treaty Series*, vol. 1513, No. I-26164, and annex A in volumes 1514, 1515, 1516, 1518, 1521, 1522, 1523, 1524, 1527, 1530, 1535, 1540 and 1541.

<sup>2</sup> *Ibid.*, vol. 1522, No. I-26369, and annex A in volumes 1523, 1525, 1527, 1530, 1535, 1540 and 1541.

<sup>1</sup> Nations Unies, *Recueil des Traités*, vol. 1513, n° I-26164, et annexe A des volumes 1514, 1515, 1516, 1518, 1521, 1522, 1523, 1524, 1527, 1530, 1535, 1540 et 1541.

<sup>2</sup> *Ibid.*, vol. 1522, n° I-26369, et annexe A des volumes 1523, 1525, 1527, 1530, 1535, 1540 et 1541.

No. 26581. AGREEMENT ON THE GLOBAL SYSTEM OF TRADE PREFERENCES AMONG DEVELOPING COUNTRIES. SIGNED AT BELGRADE ON 13 APRIL 1988<sup>1</sup>

N° 26581. ACCORD RELATIF AU SYSTÈME GLOBAL DE PRÉFÉRENCES COMMERCIALES ENTRE PAYS EN DÉVELOPPEMENT. SIGNÉ À BELGRADE LE 13 AVRIL 1988<sup>1</sup>

---

RATIFICATIONS

*Instruments deposited with the Government of Yugoslavia on:*

17 June 1989

BOLIVIA

(With effect from 17 July 1989.)

26 June 1989

TUNISIA

(With effect from 26 July 1989.)

1 August 1989

MALAYSIA

(With effect from 31 August 1989.)

*Certified statements were registered by Yugoslavia on 24 August 1989.*

---

RATIFICATIONS

*Instruments déposés auprès du Gouvernement yougoslave le :*

17 juin 1989

BOLIVIE

(Avec effet au 17 juillet 1989.)

26 juin 1989

TUNISIE

(Avec effet au 26 juillet 1989.)

1<sup>er</sup> août 1989

MALAISIE

(Avec effet au 31 août 1989.)

*Les déclarations certifiées ont été enregistrées par la Yougoslavie le 24 août 1989.*

---

<sup>1</sup> United Nations, *Treaty Series*, vol. 1534, No. 1-26581, and annex A in volume 1539.

<sup>1</sup> Nations Unies, *Recueil des Traités*, vol. 1534, n° 1-26581, et annexe A du volume 1539.

*UNIVERSAL POSTAL UNION*

No. 8844. CONSTITUTION OF THE UNIVERSAL POSTAL UNION. SIGNED AT VIENNA ON 10 JULY 1964<sup>1</sup>

ACCESSION (*a*) to the above-mentioned Constitution, the Additional Protocol of 14 November 1969,<sup>2</sup> and the Second Additional Protocol of 5 July 1974<sup>3</sup> to the above-mentioned Constitution

*Instrument deposited with the Government of Switzerland on:*

13 July 1989 *a*

SAMOA

(With effect from 9 August 1989.)

RATIFICATIONS and ACCESSION (*a*) in respect of the Third Additional Protocol to the above-mentioned Constitution, done at Hamburg on 27 July 1984<sup>4</sup>

*Instruments deposited with the Government of Switzerland on:*

25 November 1988

NIGER

(With effect from 25 November 1988.)

22 December 1988

YUGOSLAVIA

(With effect from 22 December 1988.)

25 January 1989

TOGO

(With effect from 25 January 1989.)

13 July 1989 *a*

SAMOA

(With effect from 9 August 1989.)

<sup>1</sup> United Nations, *Treaty Series*, vol. 611, p. 7; for subsequent actions, see references in Cumulative Indexes Nos. 9 to 17, as well as annex A in volumes 1052, 1057, 1060, 1066, 1078, 1080, 1088, 1092, 1110, 1127, 1135, 1138, 1144, 1147, 1151, 1156, 1158, 1162, 1196, 1207, 1216, 1224, 1238, 1239, 1247, 1254, 1258, 1261, 1271, 1276, 1289, 1292, 1297, 1312, 1326, 1331, 1346, 1355, 1356, 1365, 1390, 1404, 1414, 1415, 1417, 1423, 1434, 1442, 1455, 1464, 1480, 1491, 1502, 1512 and 1520.

<sup>2</sup> *Ibid.*, vol. 810, p. 7; for subsequent actions, see references in Cumulative Indexes Nos. 13 to 17, as well as annex A in volumes 1052, 1057, 1078, 1080, 1092, 1110, 1127, 1135, 1138, 1151, 1156, 1158, 1196, 1207, 1216, 1224, 1238, 1239, 1247, 1254, 1289, 1292, 1326, 1356, 1365, 1390, 1404, 1434, 1491 and 1502.

<sup>3</sup> *Ibid.*, vol. 1005, p. 7, and annex A in volumes 1008, 1018, 1019, 1025, 1031, 1038, 1039, 1040, 1046, 1052, 1057, 1060, 1066, 1078, 1080, 1088, 1092, 1110, 1127, 1135, 1138, 1144, 1147, 1151, 1156, 1158, 1162, 1196, 1207, 1216, 1224, 1238, 1239, 1247, 1254, 1261, 1289, 1292, 1326, 1356, 1365, 1390, 1404, 1434, 1491 and 1502.

<sup>4</sup> *Ibid.*, vol. 1415, p. 11, and annex A in volumes 1423, 1434, 1436, 1442, 1455, 1464, 1480, 1491, 1502 and 1512.



## UNION POSTALE UNIVERSELLE

N° 8844. CONSTITUTION DE L'UNION POSTALE UNIVERSELLE. SIGNÉE À VIENNE LE 10 JUILLET 1964<sup>1</sup>

ADHÉSION (a) à la Constitution susmentionnée, au Protocole additionnel du 14 novembre 1969<sup>2</sup> et au Deuxième Protocole additionnel du 5 juillet 1974<sup>3</sup> à la Constitution susmentionnée

*Instrument déposé auprès du Gouvernement suisse le :*

13 juillet 1989 a

SAMOA

(Avec effet au 9 août 1989.)

RATIFICATIONS et ADHÉSION (a) à l'égard du Troisième Protocole additionnel à la Constitution susmentionnée, fait à Hambourg le 27 juillet 1984<sup>4</sup>

*Instruments déposés auprès du Gouvernement suisse le :*

25 novembre 1988

NIGER

(Avec effet au 25 novembre 1988.)

22 décembre 1988

YOUGOSLAVIE

(Avec effet au 22 décembre 1988.)

25 janvier 1989

TOGO

(Avec effet au 25 janvier 1989.)

13 juillet 1989 a

SAMOA

(Avec effet au 9 août 1989.)

<sup>1</sup> Nations Unies, *Recueil des Traités*, vol. 611, p. 7; pour les faits ultérieurs, voir les références données dans les Index cumulatifs n°s 9 à 17, ainsi que l'annexe A des volumes 1052, 1057, 1060, 1066, 1078, 1080, 1088, 1092, 1110, 1127, 1135, 1138, 1144, 1147, 1151, 1156, 1158, 1162, 1196, 1207, 1216, 1224, 1238, 1239, 1247, 1254, 1258, 1261, 1271, 1276, 1289, 1292, 1297, 1312, 1326, 1331, 1346, 1355, 1356, 1365, 1390, 1404, 1414, 1415, 1417, 1423, 1434, 1436, 1442, 1455, 1464, 1480, 1491, 1502, 1512 et 1520.

<sup>2</sup> *Ibid.*, vol. 809, p. 9; pour les faits ultérieurs, voir les références données dans les Index cumulatifs n°s 13 à 17, ainsi que l'annexe A des volumes 1052, 1057, 1078, 1080, 1092, 1110, 1127, 1135, 1138, 1151, 1156, 1158, 1196, 1207, 1216, 1224, 1238, 1239, 1247, 1254, 1289, 1292, 1326, 1356, 1365, 1390, 1404, 1434, 1491 et 1502.

<sup>3</sup> *Ibid.*, vol. 1004, p. 7, et annexe A des volumes 1008, 1018, 1019, 1025, 1031, 1038, 1039, 1040, 1046, 1052, 1057, 1060, 1066, 1078, 1080, 1088, 1092, 1110, 1127, 1135, 1138, 1144, 1147, 1151, 1156, 1158, 1162, 1196, 1207, 1216, 1224, 1238, 1239, 1247, 1254, 1261, 1289, 1292, 1326, 1356, 1365, 1390, 1404, 1434, 1491 et 1502.

<sup>4</sup> *Ibid.*, vol. 1414, p. 11, et annexe A des volumes 1423, 1434, 1436, 1442, 1455, 1464, 1480, 1491, 1502 et 1512.

RATIFICATION, ACCESSION (*a*) and APPROVALS (*A*) in respect of the General Regulations of the Universal Postal Union, done at Hamburg on 27 July 1984<sup>1</sup>

*Instruments deposited with the Government of Switzerland on:*

25 November 1988 *A*

NIGER

(With effect from 25 November 1988.)

22 December 1988

YUGOSLAVIA

(With effect from 22 December 1988.)

8 March 1989 *A*

TOGO

(With effect from 8 March 1989.)

13 July 1989 *a*

SAMOA

(With effect from 9 August 1989.)

---

<sup>1</sup> United Nations, *Treaty Series*, vol. 1415, p. 11, and annex A in volumes 1423, 1434, 1436, 1442, 1455, 1464, 1480, 1491, 1502 and 1512.

RATIFICATION, ADHÉSION (a) et APPROBATIONS (A) à l'égard du Règlement général de l'Union postale universelle, fait à Hambourg le 27 juillet 1984<sup>1</sup>

*Instruments déposés auprès du Gouvernement suisse le :*

25 novembre 1988 A

NIGER

(Avec effet au 25 novembre 1988.)

22 décembre 1988

YOUgoslavie

(Avec effet au 22 décembre 1988.)

8 mars 1989 A

TOGO

(Avec effet au 8 mars 1989.)

13 juillet 1989 a

SAMOA

(Avec effet au 9 août 1989.)

---

<sup>1</sup> Nations Unies, *Recueil des Traités*, vol. 1414, p. 11, et annexe A des volumes 1423, 1434, 1436, 1442, 1455, 1464, 1480, 1491, 1502 et 1512.

No. 23679. UNIVERSAL POSTAL CONVENTION. CONCLUDED AT HAMBURG ON 27 JULY 1984<sup>1</sup>

---

No. 23680. POSTAL PARCELS AGREEMENT. CONCLUDED AT HAMBURG ON 27 JULY 1984<sup>2</sup>

---

No. 23681. MONEY ORDERS AND POSTAL TRAVELLERS' CHEQUES AGREEMENT. CONCLUDED AT HAMBURG ON 27 JULY 1984<sup>3</sup>

---

RATIFICATION, ACCESSION (*a*) and APPROVALS (*A*)

*Instruments deposited with the Government of Switzerland on:*

25 November 1988 *A*

NIGER

(With effect from 25 November 1988.)

22 December 1988

YUGOSLAVIA

(With effect from 22 December 1988.)

8 March 1989 *A*

Togo

(With effect from 8 March 1989.)

13 July 1989 *a*

SAMOA

(With effect from 9 August 1989.)

---

<sup>1</sup> United Nations, *Treaty Series*, vol. 1415, p. 65, and annex A in volumes 1423, 1434, 1436, 1442, 1455, 1464, 1480, 1491, 1502, 1512 and 1520.

<sup>2</sup> *Ibid.*, vol. 1415, p. 259, and annex A in volumes 1423, 1434, 1436, 1442, 1455, 1464, 1480, 1491, 1502, 1512 and 1520.

<sup>3</sup> *Ibid.*, vol. 1415, p. 367, and annex A in volumes 1423, 1434, 1436, 1442, 1455, 1480, 1491, 1502, 1512 and 1520.

N° 23679. CONVENTION POSTALE UNIVERSELLE. CONCLUE À HAMBOURG  
LE 27 JUILLET 1984<sup>1</sup>

---

N° 23680. ARRANGEMENT CONCERNANT LES COLIS POSTAUX. CONCLU À  
HAMBOURG LE 27 JUILLET 1984<sup>2</sup>

---

N° 23681. ARRANGEMENT CONCERNANT LES MANDATS DE POSTE ET LES  
BONS POSTAUX DE VOYAGE. CONCLU À HAMBOURG LE 27 JUILLET 1984<sup>3</sup>

---

RATIFICATION, ADHÉSION (a) et APPROBATIONS (A)

*Instruments déposés auprès du Gouvernement suisse le :*

25 novembre 1988 A

NIGER

(Avec effet au 25 novembre 1988.)

22 décembre 1988

YOUgoslavIE

(Avec effet au 22 décembre 1988.)

8 mars 1989 A

TOGO

(Avec effet au 8 mars 1989.)

13 juillet 1989 a

SAMOA

(Avec effet au 9 août 1989.)

---

<sup>1</sup> Nations Unies, *Recueil des Traités*, vol. 1414, p. 95, et annexe A des volumes 1423, 1434, 1436, 1442, 1455, 1464, 1480, 1491, 1502, 1512 et 1520.

<sup>2</sup> *Ibid.*, vol. 1414, p. 293, et annexe A des volumes 1423, 1434, 1436, 1442, 1455, 1464, 1480, 1491, 1502, 1512 et 1520.

<sup>3</sup> *Ibid.*, vol. 1414, p. 401, et annexe A des volumes 1423, 1434, 1436, 1442, 1455, 1480, 1491, 1502, 1512 et 1520.

No. 23682. GIRO AGREEMENT. CONCLUDED AT HAMBURG ON 27 JULY 1984<sup>1</sup>

---

RATIFICATION, ACCESSION (*a*) and APPROVALS (*A*)

*Instruments deposited with the Government of Switzerland on:*

25 November 1988 *A*

NIGER

(With effect from 25 November 1988.)

22 December 1988

YUGOSLAVIA

(With effect from 22 December 1988.)

17 May 1989 *A*

TOGO

(With effect from 17 May 1989.)

13 July 1989 *a*

SAMOA

(With effect from 9 August 1989.)

---

<sup>1</sup> United Nations, *Treaty Series*, vol. 1415, p. 441, and annex A in volumes 1423, 1434, 1436, 1455, 1480, 1491, 1502, 1512 and 1520.

N° 23682. ARRANGEMENT CONCERNANT LE SERVICE DES CHÈQUES POSTAUX. CONCLU À HAMBOURG LE 27 JUILLET 1984<sup>1</sup>

---

RATIFICATION, ADHÉSION (a) et APPROBATIONS (A)

*Instruments déposés auprès du Gouvernement suisse le :*

25 novembre 1988 A

NIGER

(Avec effet au 25 novembre 1988.)

22 décembre 1988

YOUgoslavie

(Avec effet au 22 décembre 1988.)

17 mai 1989 A

TOGO

(Avec effet au 17 mai 1989.)

13 juillet 1989 a

SAMOA

(Avec effet au 9 août 1989.)

---

<sup>1</sup> Nations Unies, *Recueil des Traités*, vol. 1414, p. 475, et annexe A des volumes 1423, 1434, 1436, 1455, 1480, 1491, 1502, 1512 et 1520.

No. 23683. CASH-ON-DELIVERY AGREEMENT. CONCLUDED AT HAMBURG ON  
27 JULY 1984<sup>1</sup>

---

No. 23684. COLLECTION OF BILLS AGREEMENT. CONCLUDED AT HAMBURG  
ON 27 JULY 1984<sup>2</sup>

---

RATIFICATION, ACCESSION (*a*) and APPROVALS (*A*)

*Instruments deposited with the Government of Switzerland on:*

25 November 1988 *A*

NIGER

(With effect from 25 November 1988.)

22 December 1988

YUGOSLAVIA

(With effect from 22 December 1988.)

8 March 1989 *A*

ToGo

(With effect from 8 March 1989.)

13 July 1989 *a*

SAMOA

(With effect from 9 August 1989.)

---

<sup>1</sup> United Nations, *Treaty Series*, vol. 1415, p. 501, and annex A in volumes 1423, 1434, 1436, 1455, 1480, 1491, 1502, 1512 and 1520.

<sup>2</sup> *Ibid.*, vol. 1415, p. 533, and annex A in volumes 1423, 1434, 1436, 1455, 1480, 1491, 1502, 1512 and 1520.



N° 23683. ARRANGEMENT CONCERNANT LES ENVOIS CONTRE REMBOURSEMENT. CONCLU À HAMBOURG LE 27 JUILLET 1984<sup>1</sup>

---

N° 23684. ARRANGEMENT CONCERNANT LES RECOUVREMENTS. CONCLU À HAMBOURG LE 27 JUILLET 1984<sup>2</sup>

---

RATIFICATION, ADHÉSION (*a*) et APPROBATIONS (A)

*Instruments déposés auprès du Gouvernement suisse le :*

25 novembre 1988 A

NIGER

(Avec effet au 25 novembre 1988.)

22 décembre 1988

YOUgoslavie

(Avec effet au 22 décembre 1988.)

8 mars 1989 A

TOGO

(Avec effet au 8 mars 1989.)

13 juillet 1989 *a*

SAMOA

(Avec effet au 9 août 1989.)

---

<sup>1</sup> Nations Unies, *Recueil des Traités*, vol. 1414, p. 535, et annexe A des volumes 1423, 1434, 1436, 1455, 1480, 1491, 1502, 1512 et 1520.

<sup>2</sup> *Ibid.*, vol. 1414, p. 569, et annexe A des volumes 1423, 1434, 1436, 1455, 1480, 1491, 1502, 1512 et 1520.

No. 23685. INTERNATIONAL SAVINGS AGREEMENT. CONCLUDED AT HAMBURG ON 27 JULY 1984<sup>1</sup>

---

No. 23686. SUBSCRIPTIONS TO NEWSPAPERS AND PERIODICALS AGREEMENT. CONCLUDED AT HAMBURG ON 27 JULY 1984<sup>2</sup>

---

RATIFICATION, ACCESSION (*a*) and APPROVAL (A)

*Instruments deposited with the Government of Switzerland on:*

22 December 1988

YUGOSLAVIA

(With effect from 22 December 1988.)

8 March 1989 A

TOGO

(With effect from 8 March 1989.)

13 July 1989 *a*

SAMOA

(With effect from 9 August 1989.)

*Certified statements were registered by Switzerland on 17 August 1989.*

---

<sup>1</sup> United Nations, *Treaty Series*, vol. 1415, p. 557, and annex A in volumes 1423, 1434, 1436, 1455, 1480, 1491, 1502, 1512 and 1520.

<sup>2</sup> *Ibid.*, vol. 1415, p. 585, and annex A in volumes 1423, 1434, 1436, 1464, 1480, 1491, 1502, 1512 and 1520.

N° 23685. ARRANGEMENT CONCERNANT LE SERVICE INTERNATIONAL DE L'ÉPARGNE. CONCLU À HAMBOURG LE 27 JUILLET 1984<sup>1</sup>

---

N° 23686. ARRANGEMENT CONCERNANT LES ABONNEMENTS AUX JOURNAUX ET ÉCRITS PÉRIODIQUES. CONCLU À HAMBOURG LE 27 JUILLET 1984<sup>2</sup>

---

RATIFICATION, ADHÉSION (a) et APPROBATION (A)

*Instruments déposés auprès du Gouvernement suisse le :*

22 décembre 1988

YOUGOSLAVIE

(Avec effet au 22 décembre 1988.)

8 mars 1989 A

TOGO

(Avec effet au 8 mars 1989.)

13 juillet 1989 a

SAMOA

(Avec effet au 9 août 1989.)

*Les déclarations certifiées ont été enregistrées par la Suisse le 17 août 1989.*

---

<sup>1</sup> Nations Unies, *Recueil des Traités*, vol. 1414, p. 593, et annexe A des volumes 1423, 1434, 1436, 1455, 1480, 1491, 1502, 1512 et 1520.

<sup>2</sup> *Ibid.*, vol. 1414, p. 621, et annexe A des volumes 1423, 1434, 1436, 1464, 1480, 1491, 1502, 1512 et 1520.

---

*INTERNATIONAL LABOUR ORGANISATION*

No. 17426. CONVENTION (No. 143) CONCERNING MIGRATIONS IN ABUSIVE CONDITIONS AND THE PROMOTION OF EQUALITY OF OPPORTUNITY AND TREATMENT OF MIGRANT WORKERS. ADOPTED BY THE GENERAL CONFERENCE OF THE INTERNATIONAL LABOUR ORGANISATION AT ITS SIXTIETH SESSION, GENEVA, 24 JUNE 1975<sup>1</sup>

---

APPLICATION of Part I

*Declaration registered with the Director-General of the International Labour Office on:*

5 July 1989

NORWAY

(With effect from 5 July 1990.)

---

No. 17907. CONVENTION (No. 149) CONCERNING EMPLOYMENT AND CONDITIONS OF WORK AND LIFE OF NURSING PERSONNEL. ADOPTED BY THE GENERAL CONFERENCE OF THE INTERNATIONAL LABOUR ORGANISATION AT ITS SIXTY-THIRD SESSION, GENEVA, 21 JUNE 1977<sup>2</sup>

---

RATIFICATION

*Instrument registered with the Director-General of the International Labour Office on:*

5 July 1989

NORWAY

(With effect from 5 July 1990.)

*Certified statement was registered by the International Labour Organisation on 22 August 1989.*

---

<sup>1</sup> United Nations, *Treaty Series*, vol. 1120, p. 323, and annex A in volumes 1126, 1136, 1196, 1242, 1297, 1335, 1344, 1401 and 1434.

<sup>2</sup> *Ibid.*, vol. 1141, p. 123, and annex A in volumes 1196, 1197, 1198, 1208, 1242, 1284, 1295, 1301, 1317, 1335, 1363, 1372, 1391, 1401, 1428, 1434, 1441, 1460 and 1501.

---

*ORGANISATION INTERNATIONALE DU TRAVAIL*

N° 17426. CONVENTION (N° 143) SUR LES MIGRATIONS DANS DES CONDITIONS ABUSIVES ET SUR LA PROMOTION DE L'ÉGALITÉ DE CHANCES ET DE TRAITEMENT DES TRAVAILLEURS MIGRANTS. ADOPTÉE PAR LA CONFÉRENCE GÉNÉRALE DE L'ORGANISATION INTERNATIONALE DU TRAVAIL À SA SOIXANTIÈME SESSION, GENÈVE, 24 JUIN 1975<sup>1</sup>

---

APPLICATION de la Partie I

*Déclaration enregistrée auprès du Directeur général du Bureau international du Travail*  
le :

5 juillet 1989

NORVÈGE

(Avec effet au 5 juillet 1990.)

---

N° 17907. CONVENTION (N° 149) CONCERNANT L'EMPLOI ET LES CONDITIONS DE TRAVAIL ET DE VIE DU PERSONNEL INFIRMIER. ADOPTÉE PAR LA CONFÉRENCE GÉNÉRALE DE L'ORGANISATION INTERNATIONALE DU TRAVAIL À SA SOIXANTE-TROISIÈME SESSION, GENÈVE, 21 JUIN 1977<sup>2</sup>

---

RATIFICATION

*Instrument enregistré auprès du Directeur général du Bureau international du Travail*  
le :

5 juillet 1989

NORVÈGE

(Avec effet au 5 juillet 1990.)

*La déclaration certifiée a été enregistrée par l'Organisation internationale du Travail*  
le 22 août 1989.

---

<sup>1</sup> Nations Unies, *Recueil des Traités*, vol. 1120, p. 323, et annexe A des volumes 1126, 1136, 1196, 1242, 1297, 1335, 1344, 1401 et 1434.

<sup>2</sup> *Ibid.*, vol. 1141, p. 123, et annexe A des volumes 1196, 1197, 1198, 1208, 1242, 1284, 1295, 1301, 1317, 1335, 1363, 1372, 1391, 1401, 1428, 1434, 1441, 1460 et 1501.

